

2. Descrizione del prodotto

2.1 Dati del prodotto

2.1.1 Dati tecnici	Lampada Power LED FlexLight 120 W
Tensione nominale	230 V / 50 Hz
Assorbimento di potenza nominale	120 W
Temperatura del colore	6.500 K
Potenza luminosa	Livello 1: 14.000 lm Livello 2: 7.000 lm Livello 3: 3.500 lm
Lunghezza del cavo	5 m
Grado di protezione IP	IP54
Classe di protezione	I
Durata corpo illuminante	30.000 ore
Dimensioni	215 x 215 x 405 mm
Peso	3,79 kg
Si declina qualsiasi responsabilità per le informazioni fornite! Con riserva di modifiche tecniche ed errori!	

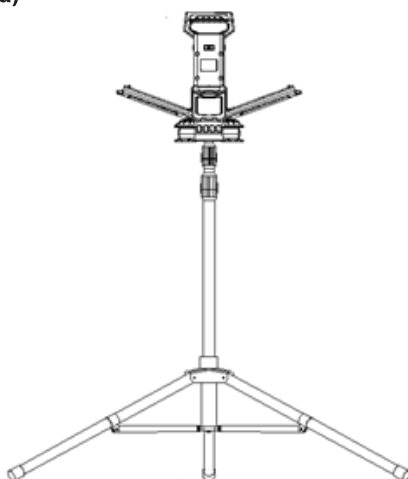
IT

2.2 Materiale compreso nella fornitura

Lampada Power LED FlexLight 120 W, istruzioni per l'uso.

2.3 Accessori (non compresi nella fornitura)

Cod. Art. 60 11 12 Cavalletto per lampada Power LED Flexlight 120 W



La figura mostra il Cod. Art. 60 11 12 con lampada Power LED FlexLight 120 W montata a fini di illustrazione.