



ISTRUZIONI DI POSA IN OPERA DEL CONTROTELAIO

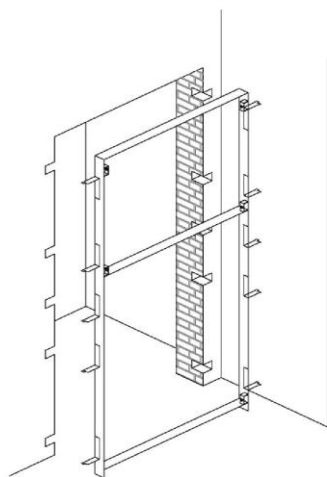
Avvertenze:

Per la movimentazione e l'installazione è necessario dotarsi di appositi dispositivi di protezione; il controtelaio deve essere installato su una struttura costituita da mattoni (forati o pieni), o da cemento armato.

POSA IN OPERA DEL CONTROTELAIO

Per il buon funzionamento della porta blindata è necessaria una corretta posa in opera del controtelaio. Per una corretta installazione attenersi alle istruzioni riportate e conservarle in caso di necessità.

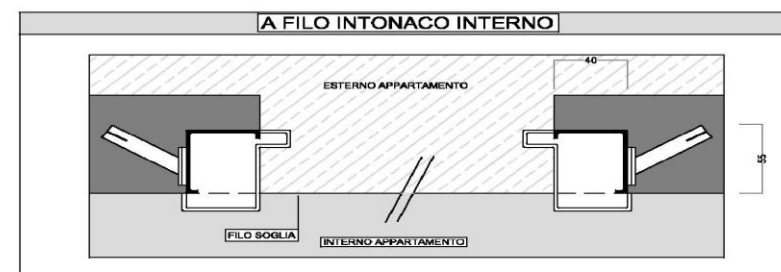
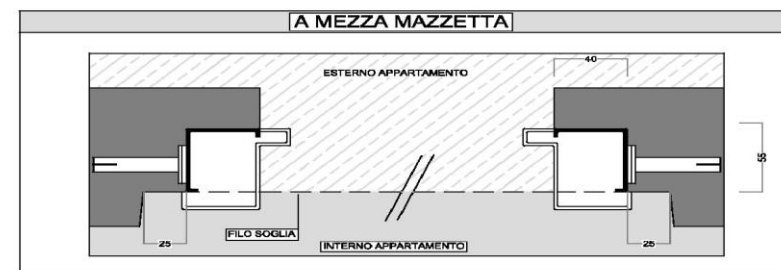
Figura 1:



Il controtelaio è corredato di barre distanziatrici da smontare al termine dell'installazione.

ISTRUZIONI

1. Aprire le zanche dai profili del controtelaio (vedi figura 1)
2. Ricavare dei fori sul muro per l'alloggiamento delle zanche e murare il controtelaio facendolo poggiare su un pavimento a livello
3. Attendere l'asciugatura del cemento e smontare i distanziatori svitando gli appositi bulloni dai cavallotti.



MISURE ATTACCHI CONTROTELAIO DAL BASSO: 60 mm – 696 mm – 1326 mm – 1956 mm