

Serrature di sicurezza da fascia a doppia mappa per porte in alluminio

Doppia mappa

Caratteristiche

- Versioni
 - Scrocco e catenaccio
 - Solo catenaccio
 - Rullo e catenaccio
- Catenaccio a 4 mandate
- Reversibile
- 1 punto di chiusura
- Asole per il montaggio facilitato delle aste interne/esterne
- Coprifrontale in acciaio inox
- Entrate 70 e 90 mm
- Finitura inox

Da ordinare a parte

- Contropiastre



Livello di sicurezza
STANDARD



Resistenza all'uso
STANDARD

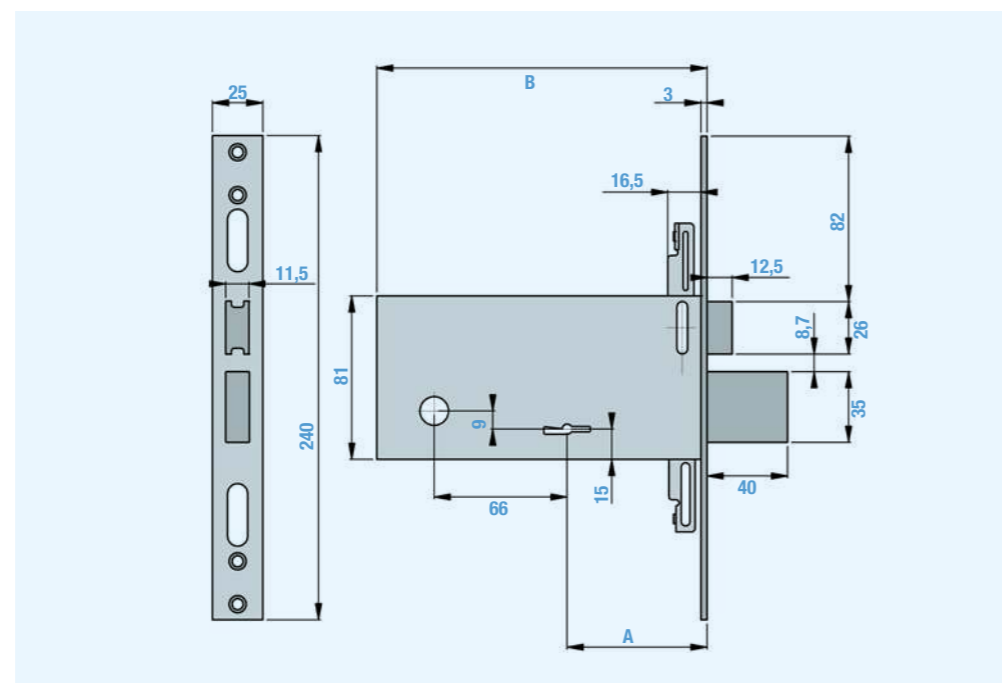


Applicare su
ALLUMINIO

Tipo di applicazione
Multi applicazione



	Codice	Entrata (mm)	Interasse (mm)	Quadro maniglia	Frontale (mm)	Pezzi	Pagina Listino
Scrocco e catenaccio	F6871	70	66	-	25	10	30
	F6891	90	66	-	25	10	30
Vecchio tipo	F6801/SA	70	66	-	28	10	28
Rullo e catenaccio	F6871R	70	66	-	25	10	30
	F6891R	90	66	-	25	10	30
Vecchio tipo	F6801R/SA	70	66	-	28	10	28
Solo catenaccio	F6871C	70	66	-	25	10	30
	F6891C	90	66	-	25	10	30
Vecchio tipo	F6801C/SA	70	66	-	28	10	28



Serrature di sicurezza da fascia a doppia mappa per porte in alluminio

Doppia mappa

Caratteristiche

- Versioni
 - Scrocco e catenaccio
 - Solo catenaccio
 - Rullo e catenaccio
- Catenaccio a 4 mandate
- Reversibile
- 3 punti di chiusura
- Asole per il montaggio facilitato delle aste interne/esterne
- Coprifrontale in acciaio inox
- Entrate 70 e 90 mm
- Finitura inox

Da ordinare a parte

- Contropiastre



Livello di sicurezza
STANDARD



Resistenza all'uso
STANDARD



Applicare su
ALLUMINIO

Tipo di applicazione
Multi applicazione



	Codice	Entrata (mm)	Interasse (mm)	Quadro maniglia	Frontale (mm)	Pezzi	Pagina Listino
Scrocco e catenaccio	F6873	70	66	-	25	10	30
	F6893	90	66	-	25	10	30
Vecchio tipo	F6803/SA	70	66	-	28	10	28
Rullo e catenaccio	F6873R	70	66	-	25	10	30
	F6893R	90	66	-	25	10	30
Vecchio tipo	F6803R/SA	70	66	-	28	10	28
Solo catenaccio	F6873C	70	66	-	25	10	30
	F6893C	90	66	-	25	10	30
Vecchio tipo	F6803C/SA	70	66	-	28	10	28

