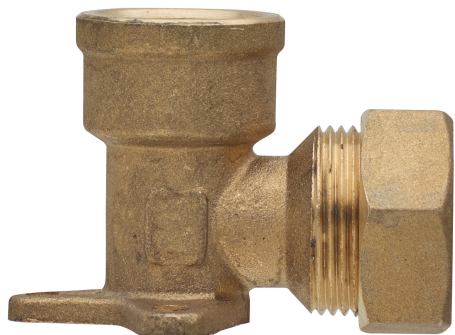


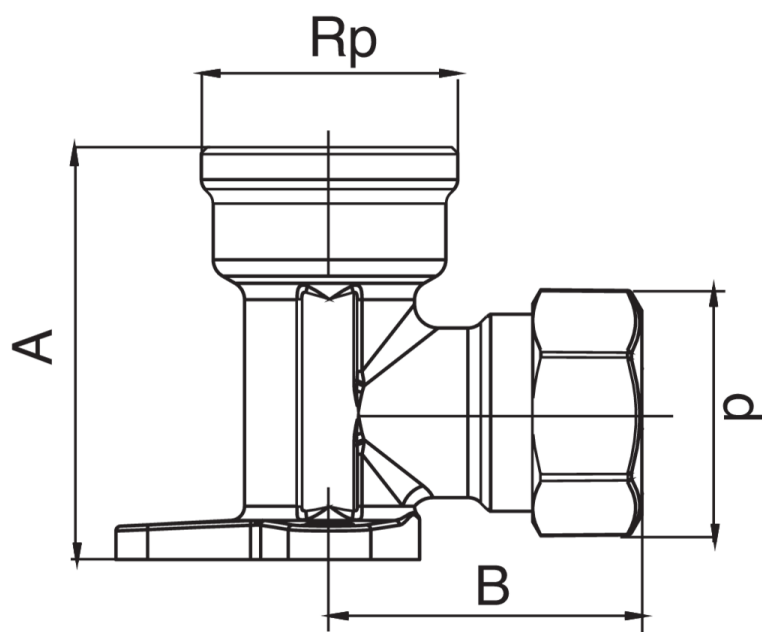
OT2471

Gomito F/filetto femmina con flangia.



Specifiche tecniche

Disegno



Tabella

RP X D	BAG	MASTER BOX	CODICE	A	B
1/2" x 12	5	50	OT2471A12012000	43,5	32
1/2" x 14	10	50	OT2471A12014000	43,5	32,3
1/2" x 16	10	50	OT2471A12016000	43,5	34

Applicazioni



DRINKING
WATER



HEATING



HVAC



GAS



COMPRESSED
AIR