

Q.tà | **Descrizione**1 | **SBA 3-45 A**

Attenzione: le foto e i disegni sono solo indicativi

Codice prodotto: [92713068](#)

Grundfos SBA 3-45 A è un sistema di aumento pressione sommerso all-in-one progettato per il pompaggio di acqua pulita per uso domestico.

L'SBA è costruito sulla comprovata piattaforma SB e viene fornito con un'unità di controllo integrata eliminando quindi la necessità di un regolatore esterno della pompa in casa.

Quando immerso le emissioni sonore sono molto contenute, costituisce quindi un'alternativa silenziosa alle pompe montate in superficie.

La pompa è costruita con materiali compositi di alta qualità e acciaio inossidabile resistenti alla corrosione.

SBA 3-45 A è dotato di un cavo di alimentazione 15 m e la profondità massima di installazione è 10 m sotto il livello dell'acqua, con una temperatura del liquido che va da 0 °C a 40 °C.

La pompa si avvia automaticamente quando la pressione del tubo scende al di sotto di 2,2 bar.

SBA 3-45 A è ideale per il funzionamento in serbatoi a pozzo o a terra, poiché impedisce facilmente alle particelle solide di entrare nella pompa.

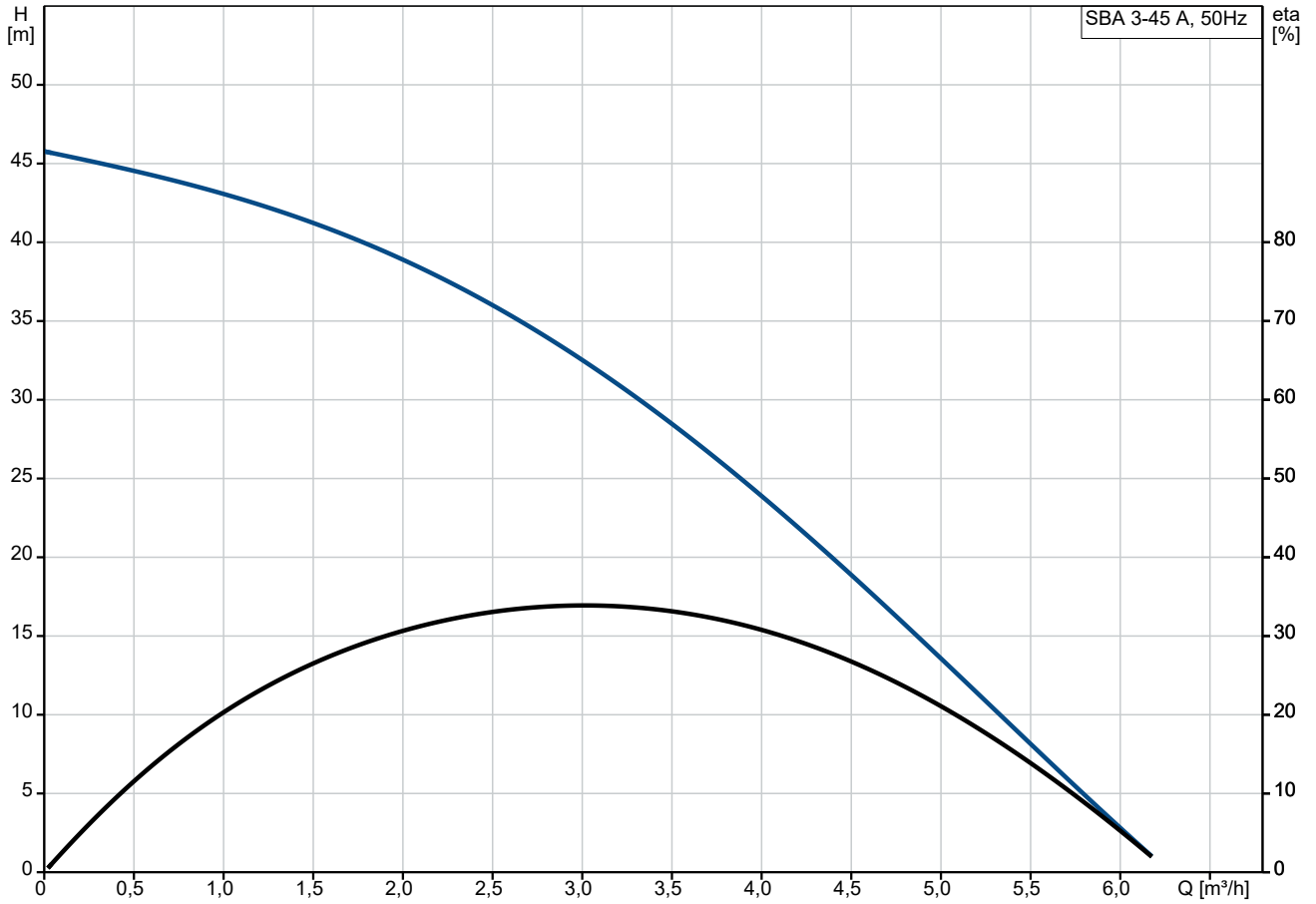
La dimensione massima delle particelle è 1 mm.

Il modello monofase è protetto in modo efficace da eventuali sovraccarichi accidentali grazie alla protezione termica integrata.

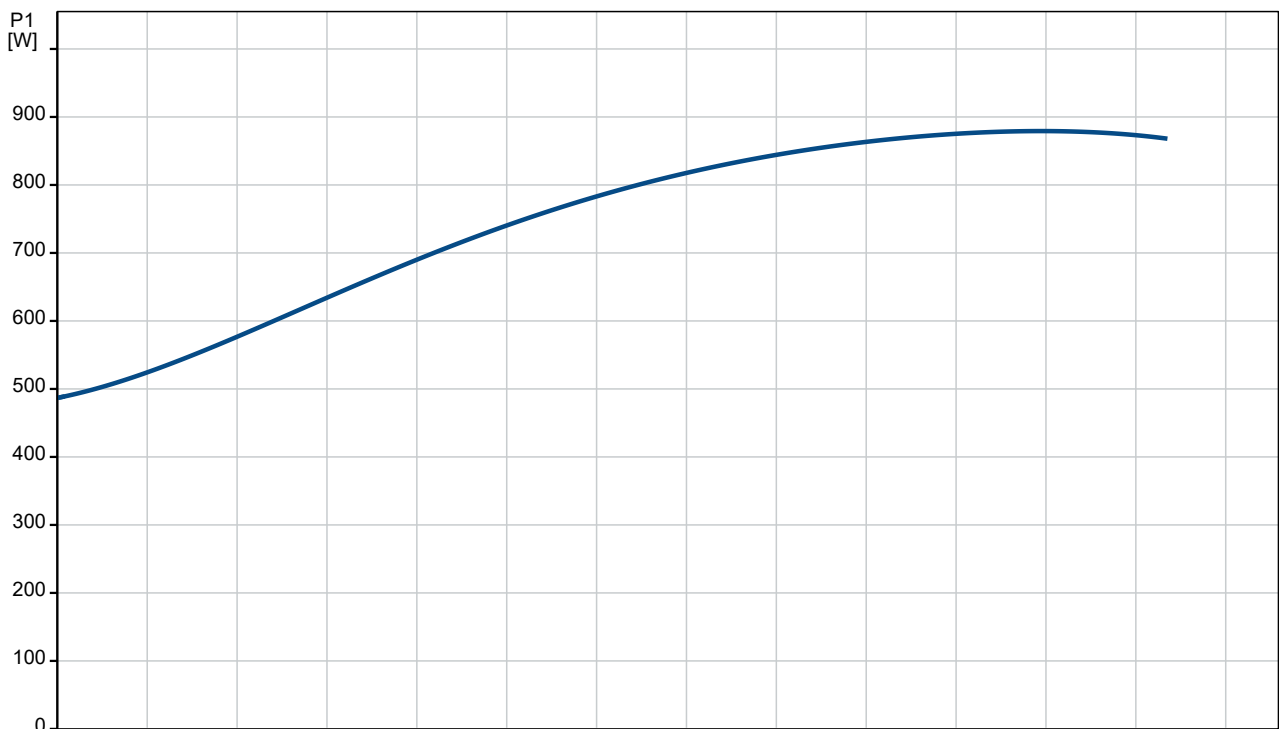
La pompa è dotata di protezione termica integrata che ne arresta immediatamente il funzionamento in caso di surriscaldamento.

Una volta raffreddata, la pompa si riavvia automaticamente quando raggiunge una temperatura normale.

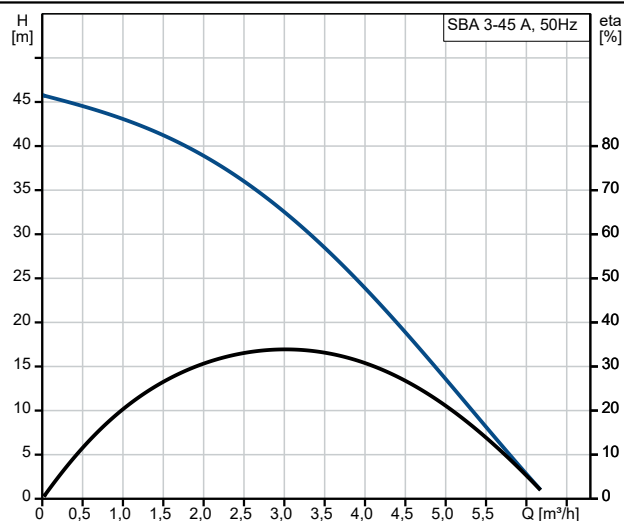
92713068 SBA 3-45 A 50 Hz



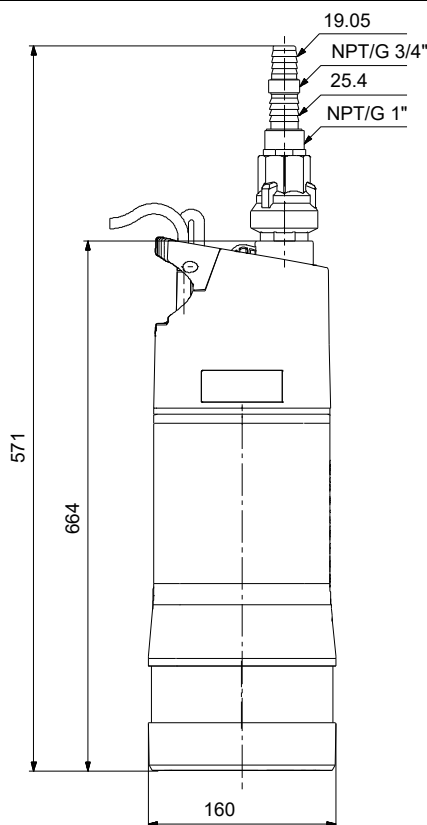
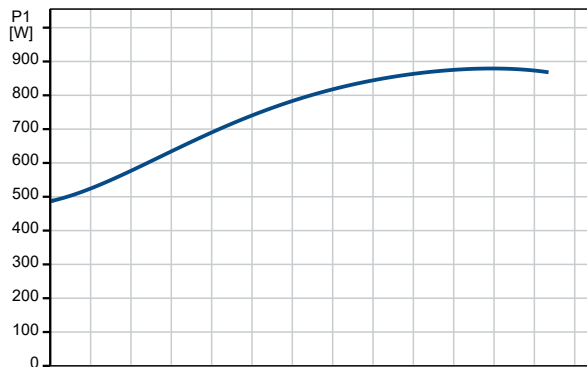
Liquido pompato = Acqua
Temperatura del liquido durante l'esercizio = 20 °C
Densità = 998.2 kg/m³



Descrizione	Valore
Informazioni generali:	
Nome prodotto:	SBA 3-45 A
Codice prod.:	92713068
Codice EAN:	5715118529576
Tecniche:	
Portata nominale:	3 m ³ /h
Prevalenza:	32.6 m
Prevalenza max:	45 m
Giranti:	3
Max. Particella:	1 mm
Approvazioni:	CE
Tolleranza della curva:	ISO9906:2012 3B
Valvola antiritorno:	YES
Pressione di avvio regolabile:	N
Pressione avviamento:	2.2 bar
Velocità trasmissione nominale:	2800 giri/min
Materiale:	
Corpo pompa:	Composite
Pump housing:	PP - GF30
Girante:	Composite
Girante:	PPO-20GF
Installazione:	
Limite temperatura ambiente:	-10 .. 50 °C
Tipo di attacco ingresso:	STRAINER
Mandata pompa:	G 1"
Pressione nominale della connessione:	PN 6
Maximum installation depth:	10 m
Liquido:	
Liquido pompato:	Acqua
Gamma temperatura del liquido:	0 .. 40 °C
Temperatura del liquido durante il funzionamento:	20 °C
Densità:	998.2 kg/m ³
Gamma valori pH:	4-9
Dati elettrici:	
Ingresso potenza P1:	0.9 kW
Potenza nominale - P2:	0.55 kW
Frequenza di rete:	50 Hz
Tensione nominale:	1 x 220-240 V
Corrente nominale:	4 A
Corrente di avvio:	12 A
Cos phi:	0.951
Velocità trasmissione nominale:	2800 giri/min
Capacità condensatore - marcia:	12 µF/450 V
Classe di protezione (IEC 34-5):	X8
Classe di isolamento (IEC 85):	F
Protezione motore integrata:	YES
Lunghezza del cavo:	15 m
Tipo di cavo:	H07RN-F 3G1
Tipo di spina del cavo:	SCHUKO
Controlli:	
Float switch (Yes/No):	Y
Altro:	
Peso netto:	13.2 kg
Peso lordo:	14.2 kg
Volume imballo:	0.04 m ³
N. VVS danese:	391367245
N. RSK svedese:	5858011



Liquido pompato = Acqua
 Temperatura del liquido durante l'esercizio = 20 °C
 Densità = 998.2 kg/m³





Nome Società:

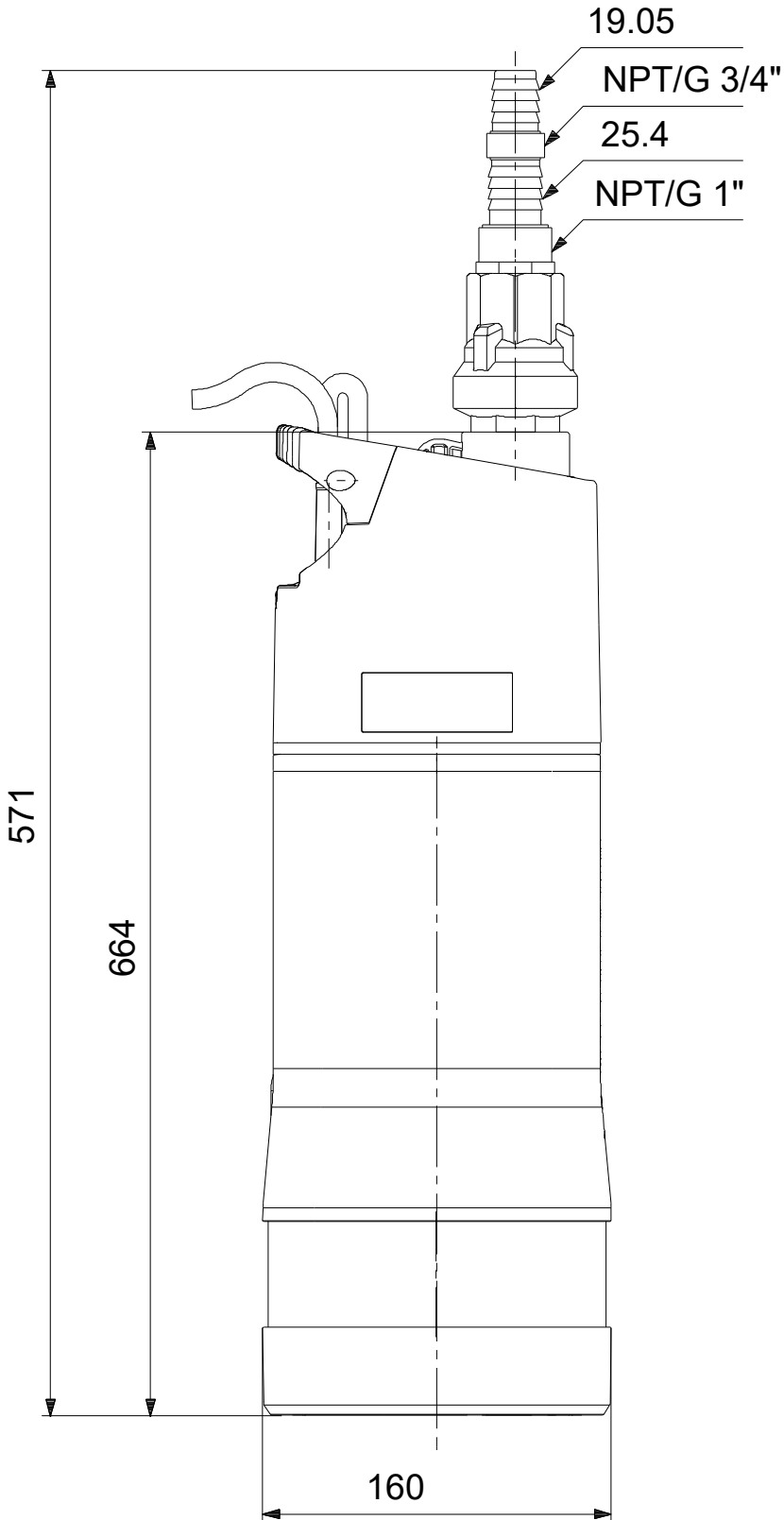
Creato da:

Telefono:

Data: 24/05/2023

Descrizione	Valore
Finlandese:	4822622
N. NRF norvegese:	9040076
Nazione di origine:	IT
Tariffa convenzione n.:	84137029

92713068 SBA 3-45 A 50 Hz



Nota: tutte le misure sono in mm se non diversamente specificato.
Attenzione: il disegno dimensionale semplificato non mostra tutti i dettagli.