

EN 14785
BlmSchV Stufe 2
Regensburger BStV / Aachener BStV / Munchener BStV
ART.15a B-VG / Klimafonds / LRV
5 stelle DM.186 / Conto Termico 2.0

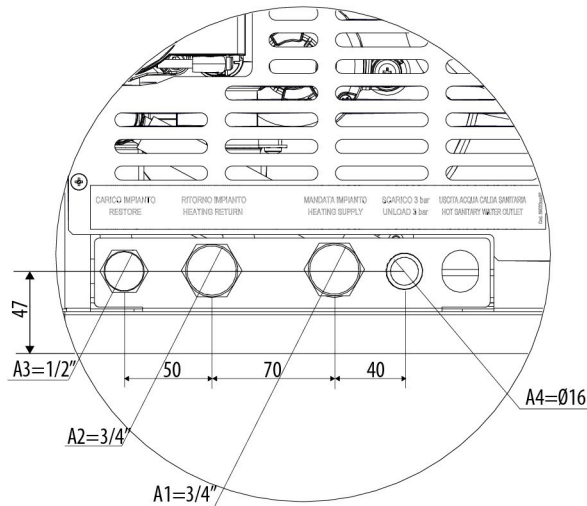
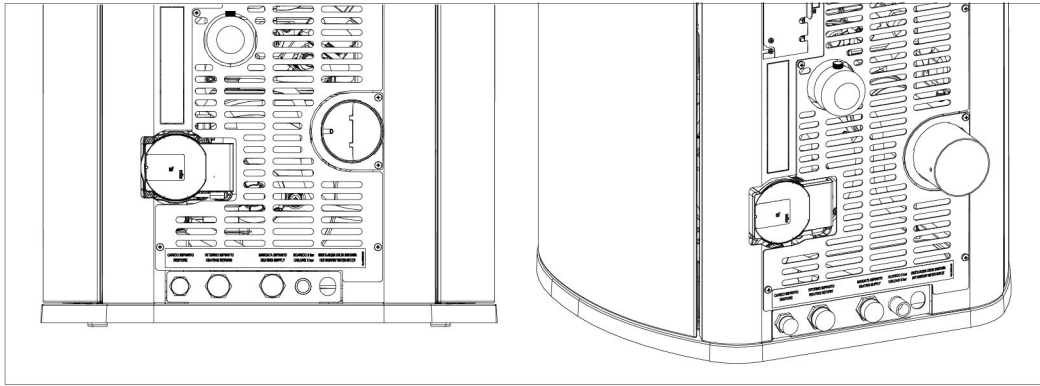


BAFA
Bundesamt für Wirtschaft
und Ausfuhrkontrolle

Potenza termica nominale (max)	17,7 kW
Potenza termica nominale (Max) (H2O)	12,7 kW
Potenza termica minima	4,4 kW
Potenza termica minima (H2O)	2,3 kW
Efficienza al massimo	94.8 %
Efficienza al minimo	95.9 %
Classe di efficienza energetica (scala A++/G)	A++
Indice di efficienza energetica (IEE)	134 %
Efficienza energetica stagionale del riscaldamento d'ambiente (HS)	92 %
Temperatura dei fumi di scarico a Max	107 °C
Temperatura dei fumi di scarico a Min	55 °C
Particolato/OGC / Nox (nominale al 13%O2)	10 - 2 - 99 mg/Nm3
CO al 13% di O2 al minimo e al massimo	0.017 - 0.009 %
CO2 al minimo e al massimo	5.9 - 13 %
Pressione massima di esercizio	2 bar - 200 kPa
Pescaggio consigliato alla massima potenza	10 Pa
Pescaggio minimo consentito per la potenza minima	2 Pa
Massa di fumo al minimo e al massimo	5,4 - 10,6 g/sec
Capacità tramoggia	40 l
Dimensioni del carburante	Ø 6mm L 3 ÷ 40mm
Consumo orario pellet	1 - 3,9 kg/h *
Autonomia	26 - 7 h *
Volume riscaldabile m3	322 - 506 - 885 **
Ingresso aria comburente	Ø 50 mm
Fumi	Ø 80 mm
Presa d'aria	80 cm2
Potenza elettrica nominale (EN 60335-1).	126 W (max 370 W)
Tensione e frequenza di alimentazione	230 Volt / 50 Hz
Peso netto	190 kg
Distanza dal materiale combustibile (posteriore/laterale/inferiore)	200 mm / 200 mm / 0 mm
Distanza dal materiale combustibile (fronte/soffitto)	750 mm / 1000 mm

* Dati che possono variare a seconda del tipo di pellet utilizzato.

**Volume riscaldabile in base alla potenza richiesta per m3 (rispettivamente 55-35-20 W/m3)



A1=Heating water delivery
 A2=Heating water return
 A3=System filling/Domestic cold water inlet
 A4=System outlet
 A5=Domestic hot water outlet



Si consiglia vivamente di lavare l'intero sistema prima di collegarlo per eliminare residui e depositi. Installare sempre delle serrande nell'impianto di accesso alla stufa in modo da scollegarla dall'impianto idraulico nel caso in cui fosse necessario spostarla o quando fosse necessaria una manutenzione ordinaria e/o straordinaria. Collegare la stufa utilizzando tubi flessibili in modo che la stufa non sia eccessivamente vincolata all'impianto e in modo da consentire lievi movimenti.