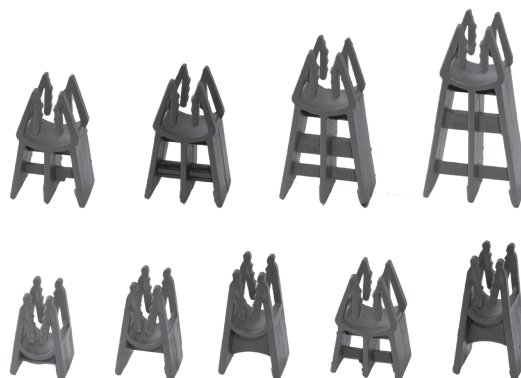


# 1 Utilizzo

Prodotto da GRUPPO STAMPLAST, viene posizionato all'incrocio dei fili nella rete elettrosaldata. La qualità del materiale utilizzato conferisce all'articolo un'elevata resistenza

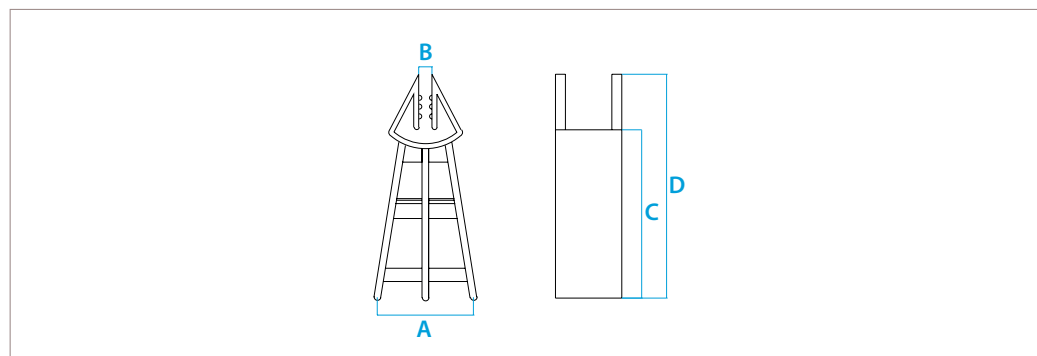


# 2 Modelli

COD.	MOD.*					
DR20-02	H20mm	●	1000	100000	100x120x250	0,004 kg/pz
DR20-02LARGE	H20mm L	●	1000	90000	100x120x250	0,005 kg/pz

\*MISURE IN MILLIMETRI

# 3 Caratteristiche tecniche



MOD.	A*	B*	C*	D*
H20mm	25	5-10	25	45
H20mm L	32	6-14	25	45

\*MISURE IN MILLIMETRI

## Materiali

PE HD

## Colori

Grigio ●

## distanziatore a torre per cassero\_20mm