

# 1 Utilizzo

Importato da GRUPPO STAMPLAST, è la soluzione ottimale per un fissaggio a secco veloce ed economico dei pannelli in EPS e lana minerale su calcestruzzo, mattone pieno, mattone forato, calcestruzzo alleggerito o calcestruzzo aerato autoclavato (Gasbeton).  
La vite filettata è munita di testa Torx 40.



BENESTARE TECNICO EUROPEO ETA 12/0334



# 2 Modelli

COD.	MOD.	⊙	📦	🏗️	📏*	📊
TA09-01ACC-AVV	95mm	○	200	9600	80x120x190	0,025kg/pz

\*MEASURES IN CENTIMETERS

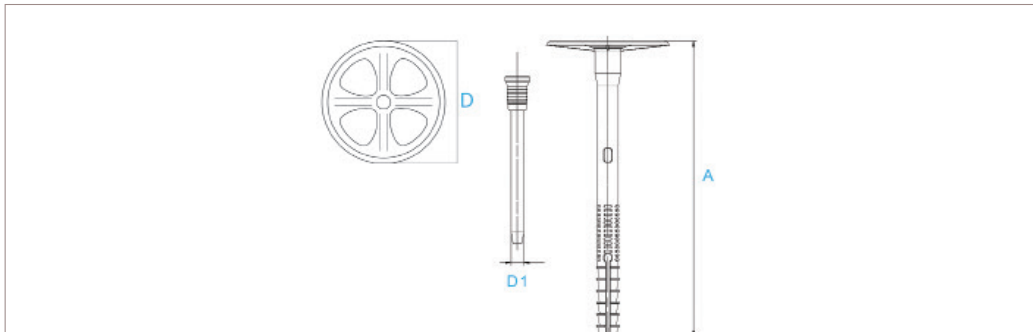
## Materiali

- Tassello in PE.
- Chiodo in acciaio con testa in nylon e GF.

## Colori



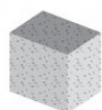
# 3 Caratteristiche tecniche



MOD.	A*	D*	D1*	ØForo*	Profondità annegamento*
95mm	95	60	4,5	8	25 <sup>1</sup> /65 <sup>2</sup>

\*MEASURES IN MILLIMETERS <sup>1</sup>A,B,C,D UTILIZATION CATEGORIES <sup>2</sup>E UTILIZATION CATEGORIES

TASSELLO OMOLOGATO PER LE SEGUENTI CLASSI DI MATERIALI DA COSTRUZIONE



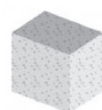
Cat. A calcestruzzo



Cat. B mattone pieno



Cat. C mattone forato



Cat. D calcestruzzo alleggerito



Cat. E calcestruzzo aerato autoclavato

# tassello espansione chiodo acciaio avvvitabile\_95mm