



CAORLE



Use Only/Utilizzare:



Charcoal/Carbonella



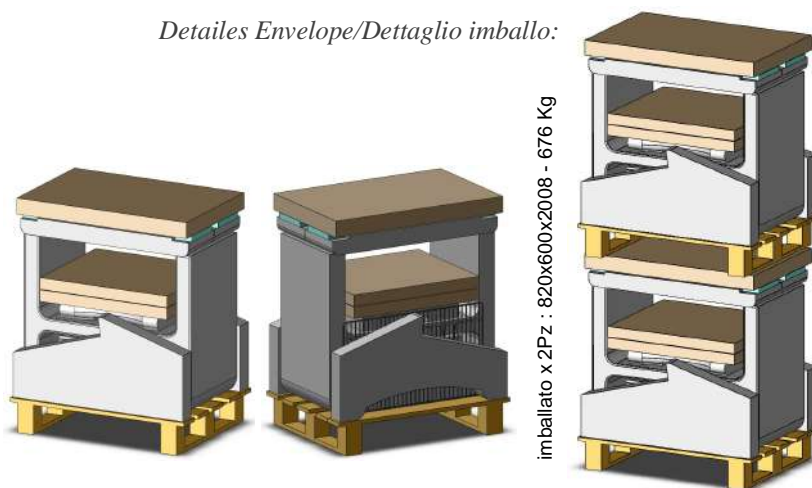
Wood/Legna

Sarom Code/Codice SAROM:	050486
EAN Code/Codice EAN :	8023034048833
BBQ Size/Ingombro BBQ :	1400x594x1475 mm
Net Weight/Peso Netto :	329 Kg
Gross Weight/Peso Lordo :	338 Kg
Envelope/Dim. Imballo :	N°2-820x600x1004 mm
Pallet :	820x600 mm

Versions/Versioni Montate:

B	BIANCO	Code: 050486B - EAN: 8023034048840 Dim.: 1400x594x1845 - Pall.: 820x600
N	NATURALE	Code: ...N - EAN: ... Dim.: ... - Pall.: ...

Details Envelope/Dettaglio imballo:



imballato x 2Pz : 820x600x2008 - 676 Kg

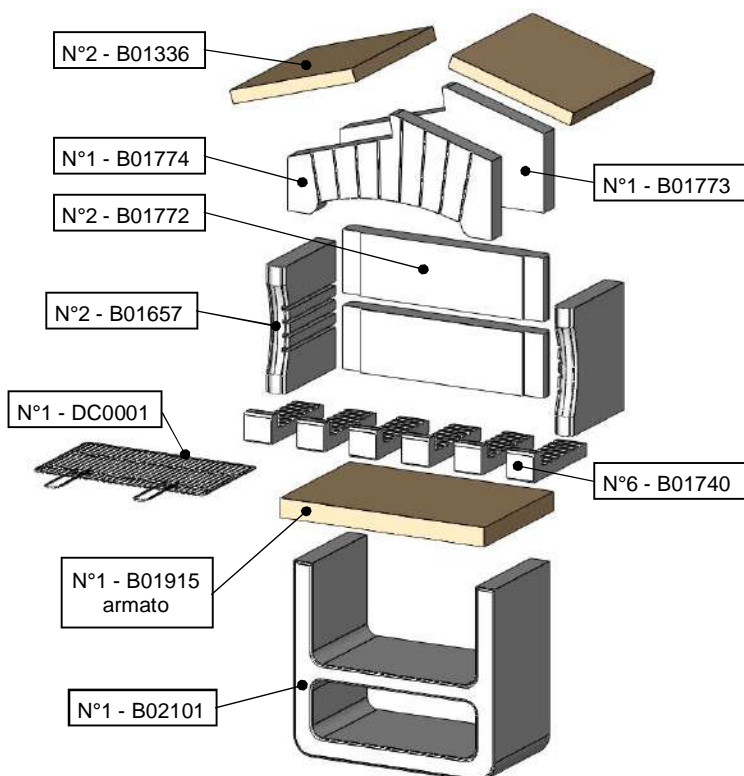
COMPONENTS INCLUDED/COMPONENTI INCLUSI:

DC0001

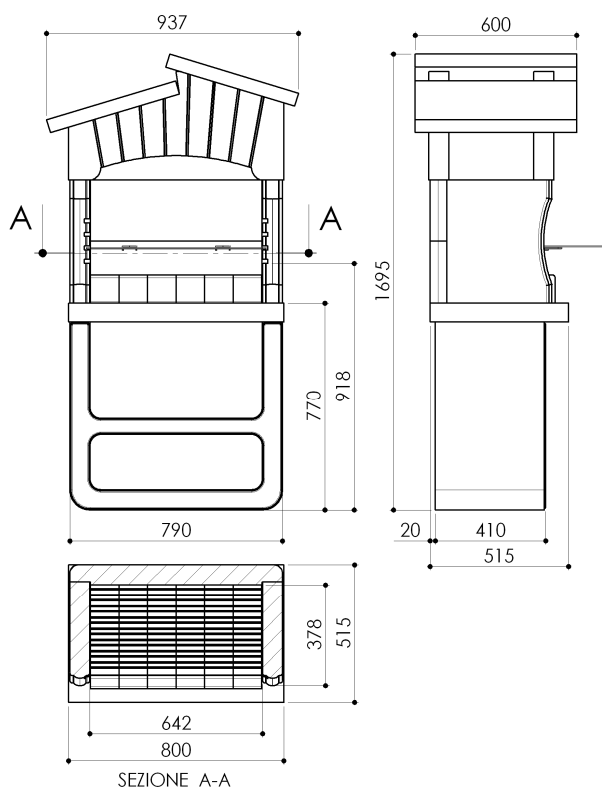


GRIGLIA 670x400

EXPLODED VIEW/VISTA ESPLOSA:



FRONT VIEW, SIDE VIEW/VISTA FRONTE, LATO, SEZIONE:



SEZIONE A-A