

Articolo: 1066000001 – 1066000002 - 1066000003

Descrizione: Giunzione per tubi scarico lavatrice.

Materiale: polipropilene

Temperatura di esercizio: -5°C + 95°C

Origine : prodotto italiano realizzato interamente da Go Plast.




Imballo: sfuso.

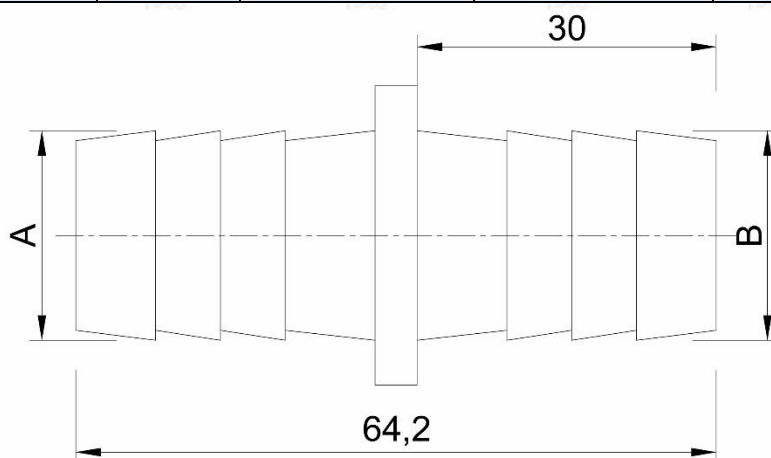
100 in sacchetto

1200 pz In scatola 60x40x30.



Immagine a puro scopo illustrativo.

PESI, MISURE E CODICI EAN					
	Ø A (mm)	Ø B (mm)	PESO NETTO (g)	PESO LORDO (g)	CODICE EAN
1066000001	21	21	8,19	10800	 8 055118 132282
1066000002	21	24	8,78	11510	 8 055118 132299
1066000003	24	24	9,24	12060	 8 055118 132305



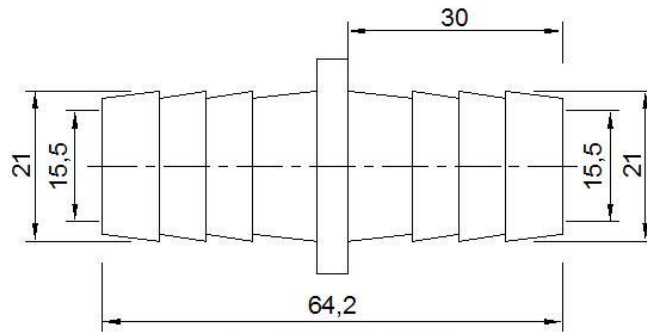
Go Plast srl si riserva il diritto di modifica dell'articolo senza preavviso. Ogni riproduzione, anche parziale, è severamente vietata.

Disegno Tecnico pag.2

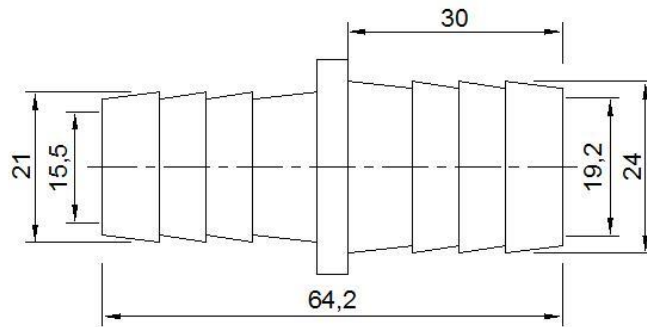
Telefono: +39 0321 960614 - Fax: +39 0321 960625

Email: info@goplast.it

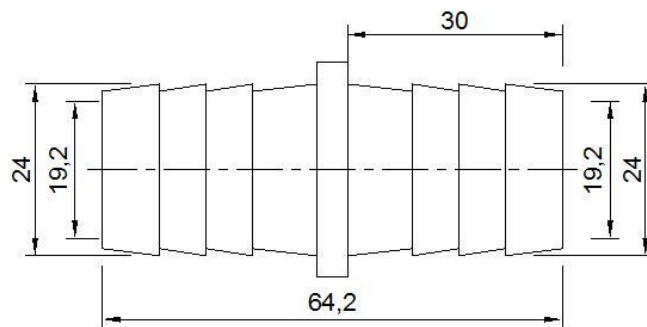
Via Gallarate, 116 – 28047 Oleggio (NO)



Art. 1066000001
21 x 21



Art. 1066000002
21 x 24



Art. 1066000003
24 x 24

Telefono: +39 0321 960614 - Fax: +39 0321 960625

Email: info@goplast.it

Via Gallarate, 116 – 28047 Oleggio (NO)