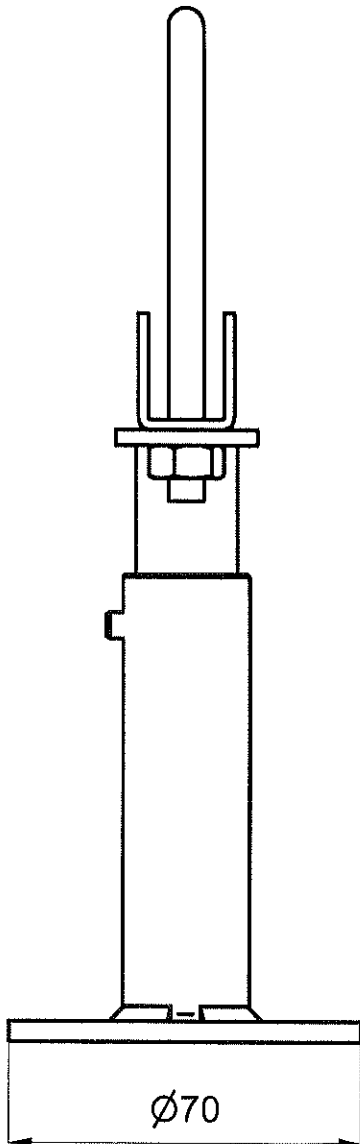
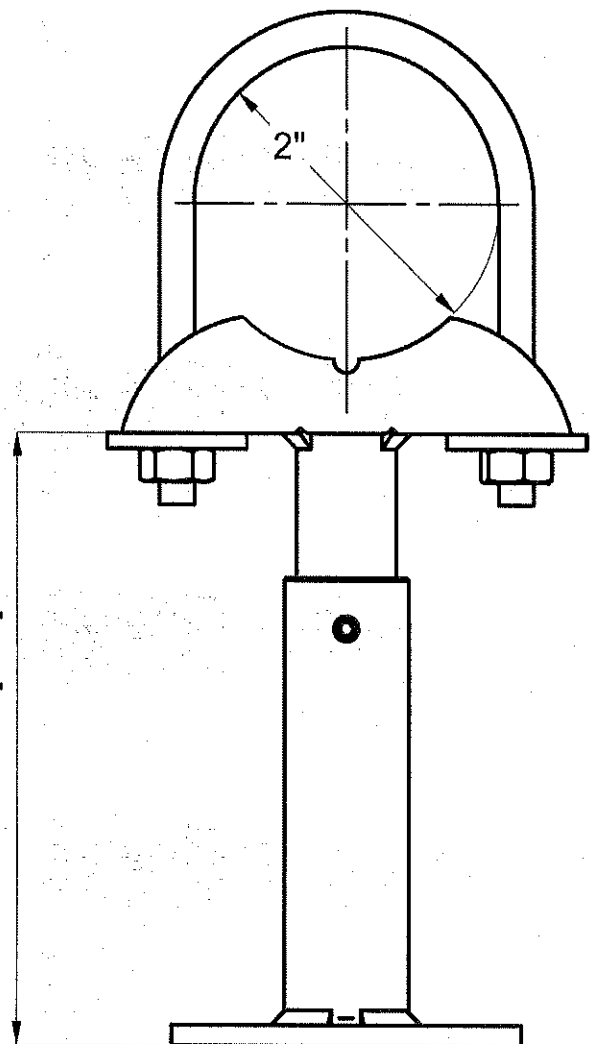



Carico massimo 250 kg

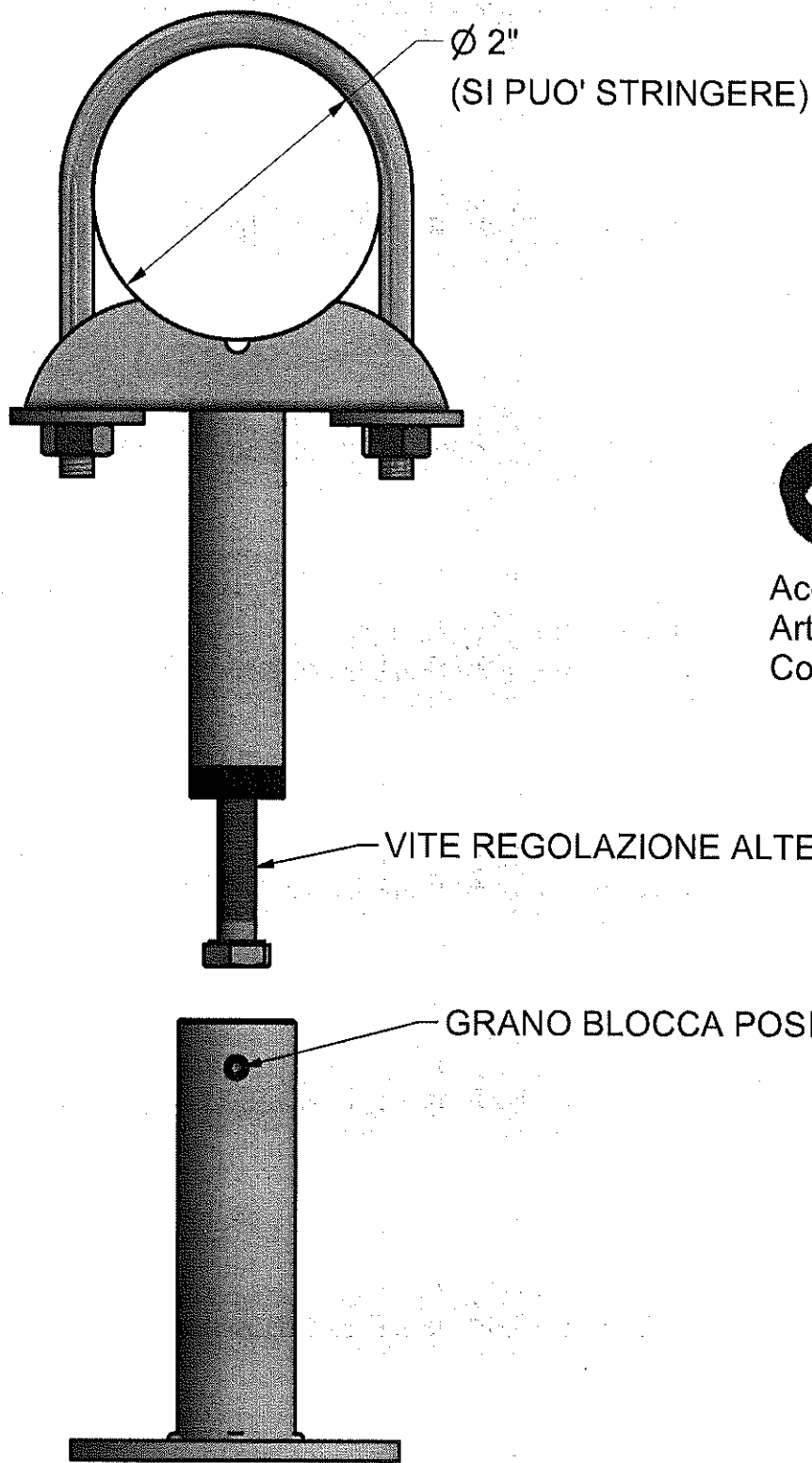


Campo di regolazione:
110 ÷ 150 [mm]



VERNICIATURA A POLVERE BIANCO RAL 9010 SP. 70 ÷ 80 µm

Rev.	Descrizione Modifica	Data Modifica
	Materiale 1: DD11 EN10111	Trattamento: ZINC. ELETTROLITICA UNI ISO 2081:2018 SP. 6 + 9 µm
Utilizzo: PER IL SOSTEGNO DI RADIATORI A PAVIMENTO CON POSSIBILITÀ DI REGOLARNE L'ALTEZZA.		
Caratteristiche: COPPIA PIEDINI ZINCATI E VERNICIATI PER RADIATORI ALLUMINIO, GHISA E ACCIAIO, CONFEZIONE COMPLETA DI TASSELLI E VITI PER IL FISSAGGIO A PAVIMENTO.		
	Descrizione: PIEDINO VERNICIATO	Autore: Mariarosa Pepe Data : 01/03/2023
		Diseño/Codice: 402-V Foglio 1 di 2
Il disegno è di proprietà della OTERACCORDI S.p.A. che tutela i propri diritti a termine di legge		



Accessori:
 Art. 403-V
 Coppia copri piedini verniciati

Rev.	Descrizione Modifica	Data Modifica
	Materiale 1: DD11 EN10111	Trattamento: ZINC. ELETTROLITICA UNI ISO 2081:2018 SP. 6 + 9 µm
Utilizzo: PER IL SOSTEGNO DI RADIATORI A PAVIMENTO CON POSSIBILITÀ DI REGOLARNE L'ALTEZZA.		
Caratteristiche: COPPIA PIEDINI ZINCATI E VERNICIATI PER RADIATORI ALLUMINIO, GHISA E ACCIAIO, CONFEZIONE COMPLETA DI TASSELLI E VITI PER IL FISSAGGIO A PAVIMENTO.		
	Descrizione: COPPIA DI PIEDINI VERNICIATI	Autore: Mariarosa Pepe Data : 01/03/2023
	Disegno/Codice: 402-V	
Il disegno è di proprietà della OTERACCORDI S.p.A. che tutela i propri diritti a termine di legge		