

WBR | WBO | WVS | WHO

ANGOLARI STANDARD

GAMMA COMPLETA

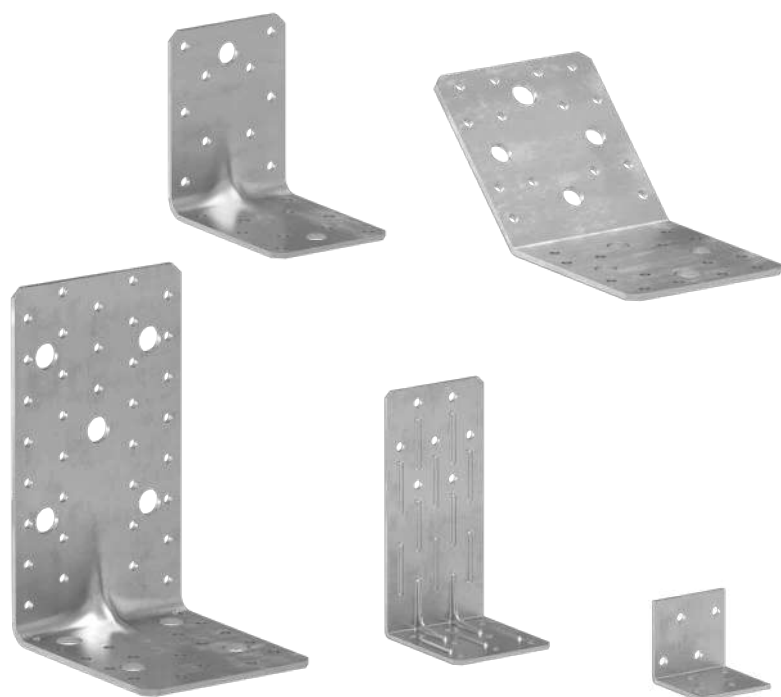
Angolari semplici ed efficienti disponibili in svariate misure, per soddisfare ogni esigenza strutturale e non.

LEGNO E CALCESTRUZZO

Grazie ai numerosi fori e alla loro disposizione, sono adatti all'utilizzo sia su legno che su calcestruzzo.

CERTIFICAZIONE

I idoneità all'uso garantita dalla marcatura CE secondo ETA.



CLASSE DI SERVIZIO

SC1	SC2	WBR, WBO, WVS, WHO	
SC1	SC2	SC3	WBR A2

MATERIALE

DX51D Z275	WBR: acciaio al carbonio DX51D +Z275
A2 AISI 304	WBR A2, WHO A2, LBV A2: acciaio inossidabile A2 AISI304
S250 Z275	WBO - WVS - WHO: acciaio al carbonio S250GD +Z275



CAMPI D'IMPIEGO

Applicazioni strutturali o non, per il fissaggio di qualsiasi elemento in legno. Adatte per piccole strutture, arredi e piccole connessioni di falegnameria.

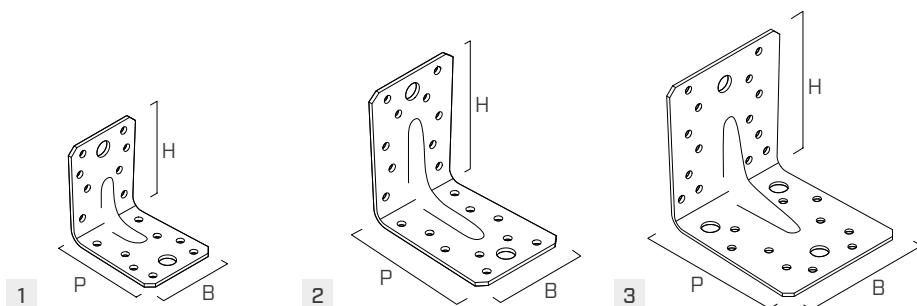
Applicare su:


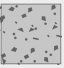
- legno massiccio e lamellare
- LVL
- altri materiali a base legno

CODICI E DIMENSIONI

WBR 70-90-100

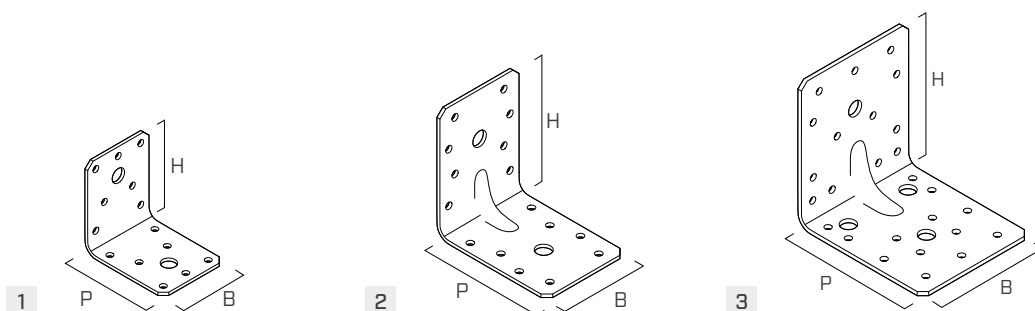
DX510
2275


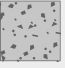


CODICE	B [mm]	P [mm]	H [mm]	s [mm]	n Ø5 [pz.]	n Ø11 [pz.]			pz.
1 WBR07015	55	70	70	1,5	16	2	●	●	100
2 WBR09015	65	90	90	1,5	20	2	●	●	100
3 WBR10020	90	105	105	2,0	24	4	●	●	50

WBR A2 70-90-100

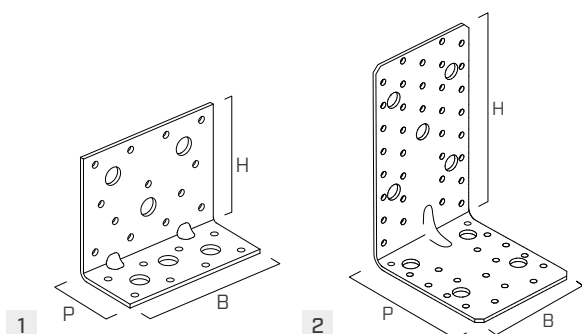
A2
AISI 304


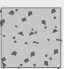


CODICE	B [mm]	P [mm]	H [mm]	s [mm]	n Ø5 [pz.]	n Ø11 [pz.]			pz.
1 AI7055	55	70	70	2,0	14	2	●	●	100
2 AI9065	65	90	90	2,5	16	2	●	●	100
3 AI10090	90	105	105	2,5	26	4	●	●	50

WBR 90110-170

DX510
2275

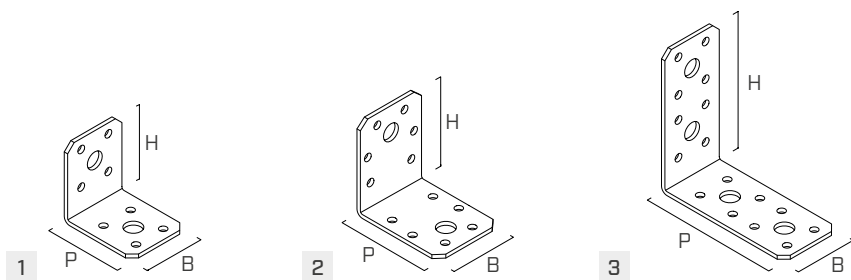




CODICE	B [mm]	P [mm]	H [mm]	s [mm]	n Ø5 [pz.]	n Ø13 [pz.]			pz.
1 WBR90110	110	50	90	3,0	21	6	●	●	50
2 WBR170	95	114	174	3,0	53	9	●	●	25

CODICI E DIMENSIONI

WBO 50 - 60 - 90

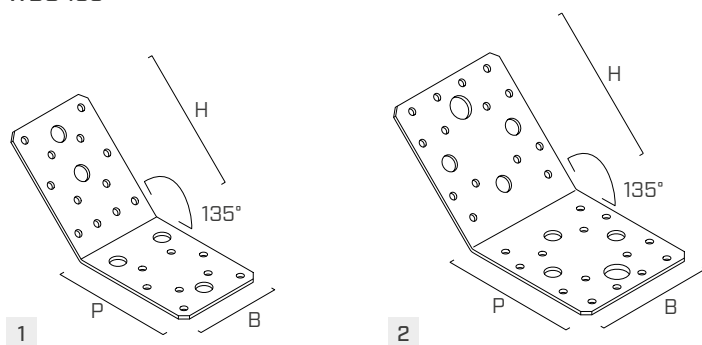
S250
Z275


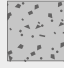


CODICE	B [mm]	P [mm]	H [mm]	s [mm]	n Ø5 [pz.]	n Ø11 [pz.]			pz.
1 WBO5040	40	50	50	2,5	8	2	●	●	150
2 WBO6045	45	60	60	2,5	12	2	●	●	50
3 WBO9040	40	90	90	3,0	16	4	●	●	100

WBO 135°

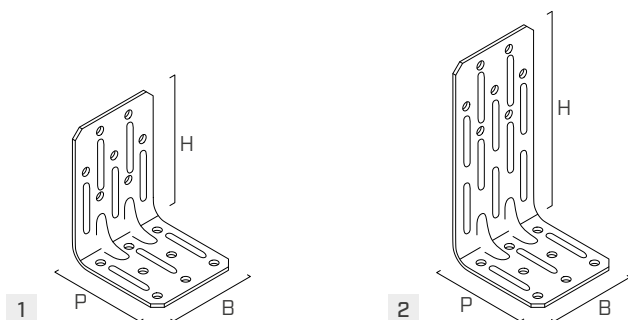
S250
Z275


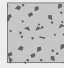


CODICE	B [mm]	P [mm]	H [mm]	s [mm]	n Ø5 [pz.]	n Ø11 [pz.]	n Ø13 [pz.]			pz.
1 WBO13509	65	90	90	2,5	20	5	-	●	●	100
2 WBO13510	90	100	100	3,0	28	6	2	●	●	40

WVS 80 - 120

S250
Z275

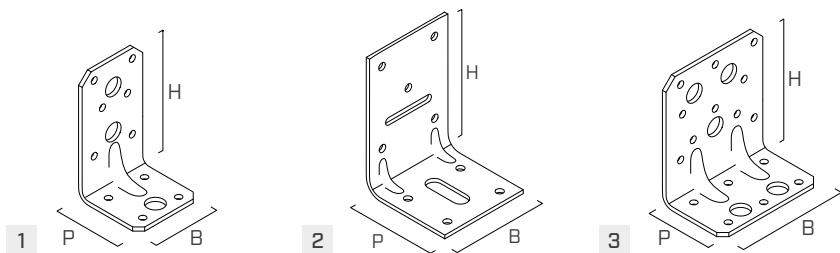



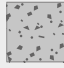
CODICE	B [mm]	P [mm]	H [mm]	s [mm]	n Ø5 [pz.]			pz.
1 WVS8060	55	60	80	2,0	15	●	-	100
2 WVS12060	55	60	120	2,0	15	●	-	100

CODICI E DIMENSIONI

WVS 90

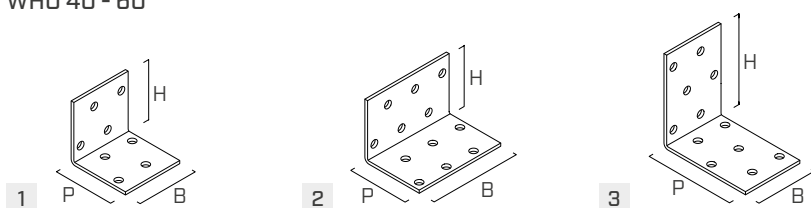
S250
2275





CODICE	B [mm]	P [mm]	H [mm]	s [mm]	n Ø5 [pz.]	n Ø13 [pz.]	n Ø _v [pz.]	n Ø _H [pz.]			pz.
1 WVS9050	50	50	90	3,0	10	3	-	-	●	●	100
2 WVS9060	60	60	90	2,5	9	-	1 - Ø5 x 30	1 - Ø10 x 30	●	-	100
3 WVS9080	80	50	90	3,0	16	5	-	-	●	●	100

WHO 40 - 60

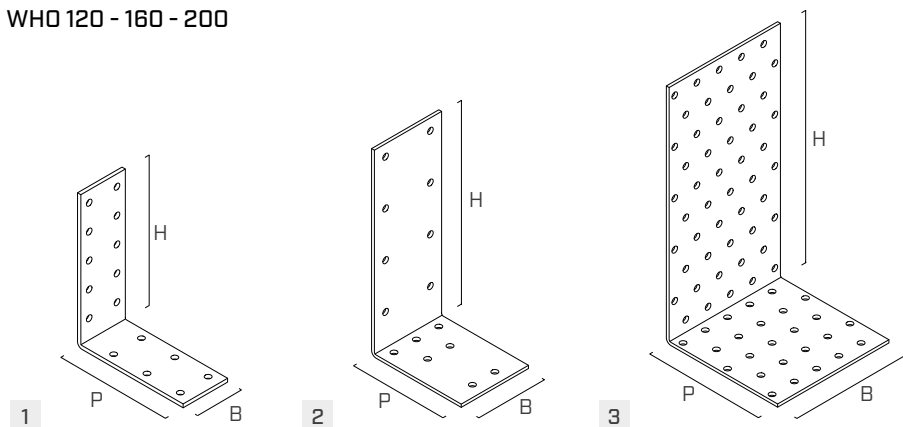
S250
2275


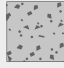


CODICE	B [mm]	P [mm]	H [mm]	s [mm]	n Ø5 [pz.]	n _v Ø5 [pz.]	n _H Ø5 [pz.]			pz.
1 WHO4040	40	40	40	2,0	8	4	4	●	-	200
2 WHO4060	60	40	40	2,0	12	6	6	●	-	150
3 WHO6040	40	60	60	2,0	12	6	6	●	-	150

WHO 120 - 160 - 200

S250
2275



CODICE	B [mm]	P [mm]	H [mm]	s [mm]	n Ø5 [pz.]	n _v Ø5 [pz.]	n _H Ø5 [pz.]			pz.
1 WHO12040	40	95	120	3,0	16	10	6	●	-	100
2 WHO16060	60	80	160	4,0	15	8	7	●	-	50
3 WHO200100	100	100	200	2,5	75	50	25	●	-	25

WHO A2 | AISI304 - LBVA A2 | AISI304

A2
AISI 304

CODICE	B [mm]	P [mm]	H [mm]	s [mm]	n Ø4,5 [pz.]	pz.
1 WHOI1540	15	40	40	1,75	4	50
2 LBVI15100	15	100	-	1,75	4	50

