

SILVER BASIC

Serrature meccaniche per porte in alluminio con fascia stretta

SILVER BASIC**Caratteristiche**

- Versioni:
 - Scrocco reversibile e catenaccio incorporato
- Frontale in acciaio inox
- Cassa in acciaio zincato
- Scrocco, catenaccio nichelati
- Catenaccio ad 2 mandate
- Frontale da 16 o 22 mm
- Entrate da 70 - 80 mm
- Interasse maniglia/cilindro da 67 mm
- Foro per cilindro ovale
- Sistema di autocentraggio cilindro

Confezione

- Vite di fissaggio cilindro

Da ordinare a parte

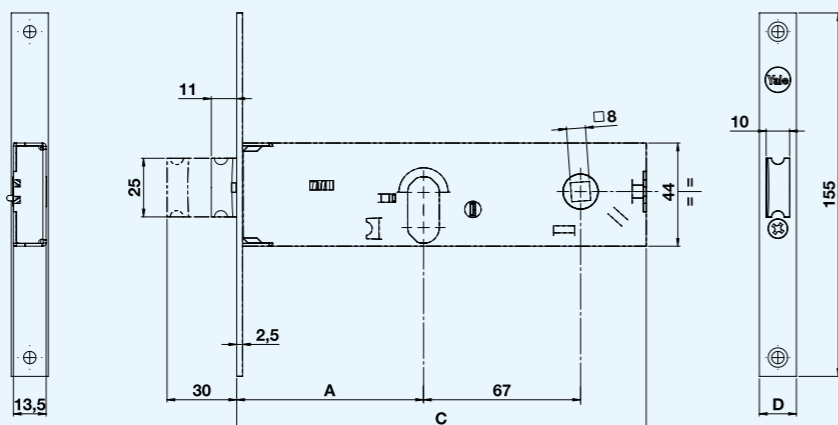
- Cilindro ovale
- Contropiastre
- Maniglia



Codice	Entrata (mm)	Interasse (mm)	Lunghezza (mm)	Quadro maniglia	Numero mandate	Frontale (mm)	Pezzi	Pagina Listino
Y8700270080	70	67	165	8	2	16	10	69
Y8700280080	80	67	175	8	2	16	10	69
Y8750270080	70	67	165	8	2	22	10	69
Y8750280080	80	67	175	8	2	22	10	69
Y8700270080IND	70	67	165	8	2	16	20	69
Y8700280080IND	80	67	175	8	2	16	20	69
Y8750270080IND	70	67	165	8	2	22	20	69
Y8750280080IND	80	67	175	8	2	22	20	69

Scrocco reversibile con
funzione di catenaccio
a 2 mandate

Confezione Industriale

**SILVER BASIC**

Serrature elettriche per porte in alluminio con fascia stretta

SILVER BASIC**Caratteristiche**

- Versioni:
 - Scrocco e pistone di ricarica reversibili
- Frontale in acciaio inox
- Cassa in acciaio zincato
- Scrocco e pistone di ricarica nichelati
- Frontale da 16 o 22 mm
- Entrate da 70 - 80 mm
- Interasse maniglia/cilindro da 67 mm
- Foro per cilindro ovale
- Sistema di autocentraggio cilindro

Confezione

- Vite di fissaggio cilindro

Da ordinare a parte

- Cilindro ovale
- Contropiastre
- Maniglia



Codice	Entrata (mm)	Interasse (mm)	Lunghezza (mm)	Quadro maniglia	Numero mandate	Frontale (mm)	Pezzi	Pagina Listino
Y8540070080VNE	70	67	165	8	solo scrocco	16	10	68
Y8540080080VNE	80	67	175	8	solo scrocco	16	10	68
Y8590070080VNE	70	67	165	8	solo scrocco	22	10	68
Y8590080080VNE	80	67	175	8	solo scrocco	22	10	69

Scrocco e pistone
reversibile