

-  Livello di sicurezza **STANDARD**
  -  Resistenza all'uso **STANDARD**
  -  Applicare su **FERRO**
- Tipo di applicazione  
**Cancelletto**

Serie 68080

Da applicare con mandate per cancelli

**Funzionamento**

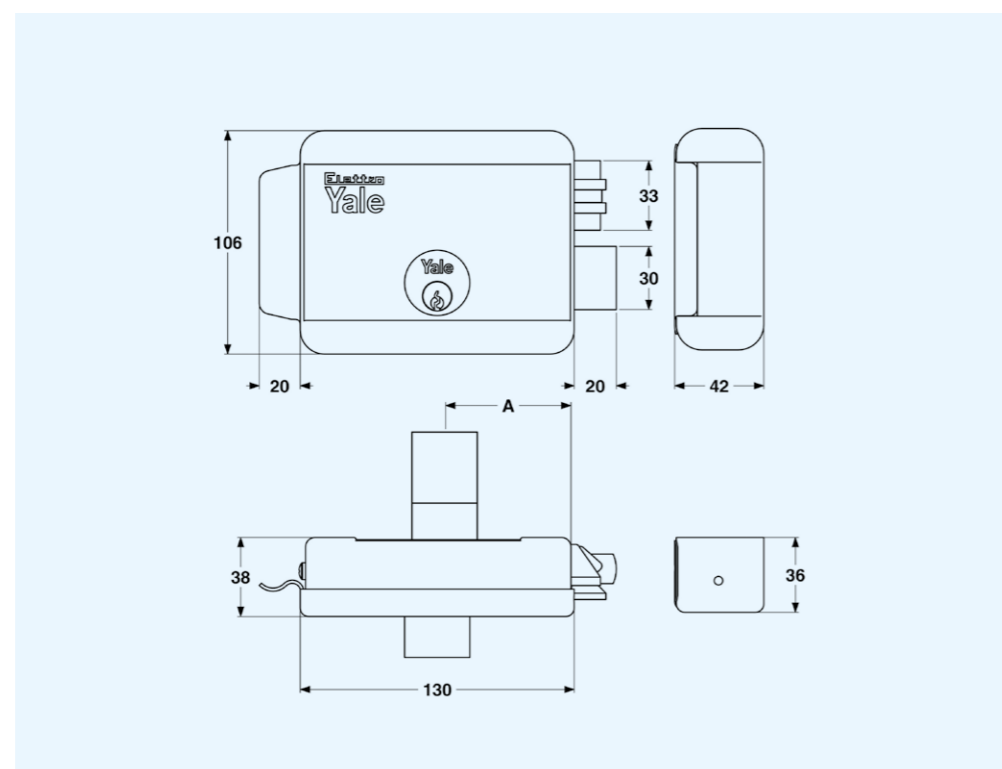
Scrocco azionato dall'esterno e dall'interno mediante chiave e a distanza mediante impulso elettrico a basso voltaggio: 10W-12 VAC  
Catenaccio meccanico azionato mediante chiave dall'interno e dall'esterno



**Caratteristiche**

- Entrata 50, 60, 70 mm
- Finitura acciaio zincato e verniciato
- Controbocchetta inclusa
- Coppia cilindri interno/esterno inclusi
- Chiave 01006001
- 3 chiavi
- Catenaccio 2 mandate
- Con tettuccio incluso
- Serratura doppio cilindro
- Cilindro esterno fisso

Codice	Finitura	Mano	A (mm)	Cilindro	Pezzi	Pagina Listino
Y68080501	Acciaio verniciato	destra	50	Y2252845	1	67
Y68080601	Acciaio verniciato	destra	60	Y2252845	1	67
Y68080701	Acciaio verniciato	destra	70	Y2252845	1	67
Y68080502	Acciaio verniciato	sinistra	50	Y2252845	1	67
Y68080602	Acciaio verniciato	sinistra	60	Y2252845	1	67
Y68080702	Acciaio verniciato	sinistra	70	Y2252845	1	67
Y6808050105	Acciaio zincato	destra	50	Y2252845	1	67
Y6808060105	Acciaio zincato	destra	60	Y2252845	1	67
Y6808070105	Acciaio zincato	destra	70	Y2252845	1	67
Y6808050205	Acciaio zincato	sinistra	50	Y2252845	1	67
Y6808060205	Acciaio zincato	sinistra	60	Y2252845	1	67
Y6808070205	Acciaio zincato	sinistra	70	Y2252845	1	67



-  Livello di sicurezza **STANDARD**
  -  Resistenza all'uso **STANDARD**
  -  Applicare su **FERRO**
- Tipo di applicazione  
**Cancelletto**

Serie 68090

Da applicare con scrocco rovesciato per cancelli con apertura verso l'esterno

**Funzionamento**

Scrocco azionato dall'esterno e dall'interno mediante chiave e a distanza mediante impulso elettrico a basso voltaggio: 10W-12 VAC



**Caratteristiche**

- Entrata 60 mm
- Finitura acciaio verniciato
- Controbocchetta inclusa
- Coppia cilindri interno/esterno inclusi
- Chiave 01006001
- 3 chiavi
- Con tettuccio incluso
- Serratura doppio cilindro
- Cilindro esterno staccato

Codice	Finitura	Mano	A (mm)	Cilindro	Pezzi	Pagina Listino
Y68090601	Acciaio verniciato	destra	60	Y2202231	1	67
Y68090602	Acciaio verniciato	sinistra	60	Y2202231	1	67

