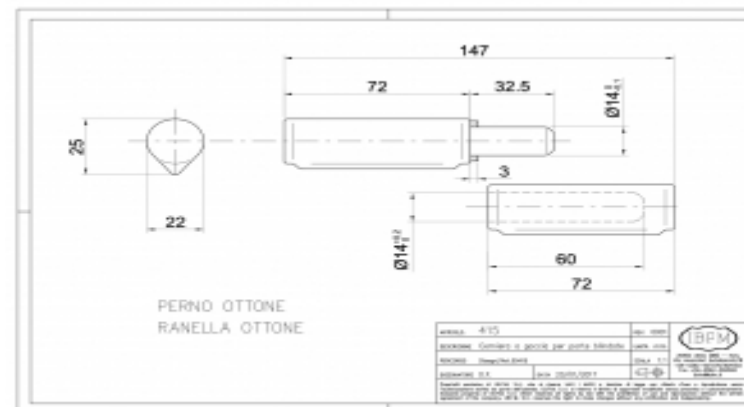


Art. 415

Cerniera a Goccia per Porte Blindate



Informazioni aggiuntive

Welding hinge to be welded on metal swinging doors. To be used in order to open very heavy metal gates, openings or door leaves.

During the welding process pay great attention on not deforming or damage both the product and the support profile avoiding overheating. Check the strength of the welding before installing the assembly.

Codice articolo	Finitura
415018140	Con Perno in Ottone e Ranella in Ottone
415	Con Perno in Ottone e Ranella in Ottone

Codice articolo	A	UM	Q.tà ☒	Kg ☒	Capacità (Kgx2pcs)
415018140	140mm	PZ	20	5,220	100
415	150mm	PZ	12	5,370	100

INDICAZIONI D'USO

Suggeriamo una normale e programmata ispezione e manutenzione, pulizia e lubrificazione. In caso di anomalie o deterioramento è vivamente consigliata la sostituzione di tutte le parti usurate. Tutte le caratteristiche elencate e le capacità di carico sono riferite a prodotti correttamente installati da personale qualificato e sottoposti a regolare e periodica manutenzione e lubrificazione, in relazione all'uso, al posizionamento e alle condizioni ambientali.

DICHIARAZIONE DI CONFORMITA'

I.B.F.M. S.r.l. dichiara con la presente che i prodotti sopra elencati sono prodotti in conformità con le normative vigenti.

DOCUMENTAZIONE TECNICA

I disegni tecnici sono proprietà esclusiva di I.B.F.M. S.r.l. che si riserva tutti i diritti a termine di legge con divieto d'uso e riproduzione senza l'autorizzazione scritta da parte dell'azienda.

I.B.F.M. S.r.l. si riserva il diritto di apportare modifiche tecniche e dimensionali senza preavviso e autonomamente in relazione a fattori tecnici o commerciali.

Per avere disegni o campioni aggiornati, al fine di preparare i prodotti finali prima dell'arrivo del materiale, sarà imperativo chiedere i suddetti disegni prima di eseguire tali operazioni.

I.B.F.M. S.r.l. si ritiene responsabile solo dei propri prodotti con difetti di origine e si farà carico solo di eventuali sostituzioni del prodotto senza prendersi carico di ulteriori spese di qualsiasi altra natura per trasferte, montaggi, smontaggi, ecc.

INDICAZIONI D'USO

Suggeriamo una normale e programmata ispezione e manutenzione, pulizia e lubrificazione. In caso di anomalie o deterioramento è vivamente consigliata la sostituzione di tutte le parti usurate. Tutte le caratteristiche elencate e le capacità di carico sono riferite a prodotti correttamente installati da personale qualificato e sottoposti a regolare e periodica manutenzione e lubrificazione, in relazione all'uso, al posizionamento e alle condizioni ambientali.

DICHIARAZIONE DI CONFORMITA'

I.B.F.M. S.r.l. dichiara con la presente che i prodotti sopra elencati sono prodotti in conformità con le normative vigenti.

DOCUMENTAZIONE TECNICA

I disegni tecnici sono proprietà esclusiva di I.B.F.M. S.r.l. che si riserva tutti i diritti a termine di legge con divieto d'uso e riproduzione senza l'autorizzazione scritta da parte dell'azienda.

I.B.F.M. S.r.l. si riserva il diritto di apportare modifiche tecniche e dimensionali senza preavviso e autonomamente in relazione a fattori tecnici o commerciali.

Per avere disegni o campioni atualizzati, al fine di preparare i prodotti finali prima dell'arrivo del materiale, sarà imperativo chiedere i suddetti disegni prima di eseguire tali operazioni.

I.B.F.M. S.r.l. si ritiene responsabile solo dei propri prodotti con difetti di origine e si farà carico solo di eventuali sostituzioni del prodotto senza prendersi carico di ulteriori spese di qualsiasi altra natura per trasferte, montaggi, smontaggi, ecc.