

CARATTERISTICHE PRESTAZIONALI STANDARD
STANDARD PERFORMANCE FEATURES

TRASMITTANZA TERMICA
 THERMAL TRANSMITTANCE



1,4 W/m²K

ABBATTIMENTO ACUSTICO
 NOISE REDUCTION



20 dB

DI SERIE STANDARD

MANIGLIA + MANIGLIA CON SERRATURA ANTINCENDIO
 HANDLE + HANDLE WITH FIRE RESISTANT LOCK



CERNIERE A VISTA
 EXPOSED HINGES



PESO
 WEIGHT

40 kg/m²

CARATTERISTICHE PRESTAZIONALI SUPPLEMENTARI
OPTIONAL PERFORMANCE FEATURES

KIT FUMI FREDDI (S_c)
 COLD FUMES KIT (S_c)
 KIT FUMI CALDI (S_m/S₂₀₀)
 HOT FUMES KIT (S_m/S₂₀₀)



SI / YES

ABBATTIMENTO ACUSTICO con soglia mobile
 NOISE REDUCTION with mobile threshold



29 dB

ABBATTIMENTO ACUSTICO con soglia fissa
 (uscita NON CONFORME alle uscite d'emergenza)



35 dB

NOISE REDUCTION with fixed threshold
 (this exit is NOT COMPLIANT with emergency exit requirements)

PERMEABILITÀ ALL'ARIA E RESISTENZA AL CARICO DEL VENTO
 PERMEABILITY TO AIR AND RESISTANCE TO THE WIND LOAD



classe 4
 C4

PORTA PER ESTERNI EN 14351-1*
 Abbinare sempre almeno la guarnizione di battuta
 EXTERNAL DOOR EN 14351-1*
 Always match at least the door stop seal



SI / YES

VARIANTI SUPPLEMENTARI
ADDITIONAL VARIATIONS

FINISTRATURA RETTANGOLARE/OBLÒ
 (vedi limiti a pagina 22)
 SQUARE WINDOW / ROUND WINDOW
 (see limits on page 22)



SI / YES

SOPRALUCE/FIANCOLUCE
 FANLIGHT/SIDELIGHT



NO

ZOCCOLO/FASCIA PARACOLPI
 BUMPER SKIRTING/BAND



SI / YES

CERNIERE A 3 ALI
 3-FLAP HINGES



SI / YES

MANIGLIERA ANTIPANICO
 PANIC EXIT BAR



SI / YES

SERRATURA A 3 PUNTI DI CHIUSURA
 3 LOCK POINTS LOCK



SI / YES

MANIGLIERA CONFORME ALLE NORME DIN
 DIN COMPLIANT HANDLES

SI / YES

CONTROLLO ACCESSI
ACCESS MONITORING

SBLOCCO ELETTRICO
 ELECTRIC UNLOCK

SI / YES

ELETTROMANIGLIA
 ELECTROHANDLE

SI / YES

SERRATURA ELETTRICA
 ELECTRIC LOCK

SI / YES

ELETTROMAGNETI
 ELECTROMAGNETS

SI / YES

ELETTROBLOCCHI MAGNETICI
 MAGNETIC ELECTRIC BLOCKS

SI / YES

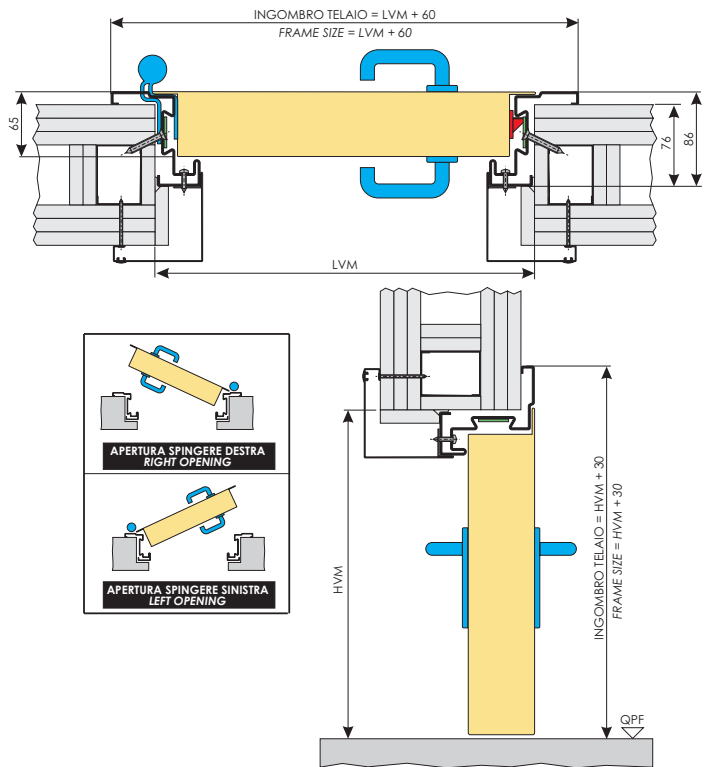
DIMENSIONI CERTIFICATE (Per la disponibilità nella propria nazione, chiedere al ns ufficio tecnico)
CERTIFIED DIMENSIONS (Ask our technical assistance office for availability in your country)

LARGHEZZA (LVM)
 WIDTH (LVM)

675 ÷ 1350

ALTEZZA (HVM)
 HEIGHT (HVM)

1987 ÷ 2650



I disegni sono esemplificativi e fuori scala
 Dierre si riserva il cambiamento della presente senza preavviso
 Le quote sono espresse in millimetri

Drawing are examples and not in scale
 Dierre holds the right to change this without notice
 Dimensions are expressed in millimetres

L'imbotte non è necessario con la marcatura CE
 The padding is not necessary with the CE marking

* Per la compatibilità con i vari extra consultare il listino prezzi
 For compatibility with the various extras refer to the price list

FINITURE
FINISHINGS

LACCATA RAL PER ESTERNI
 EXTERIOR RAL LACQUER

SI / YES

IN ACCIAIO INOX
 STAINLESS STEEL

SI / YES

IN ACCIAIO PRERIVESTITO
 PRE-COATED STEEL

SI / YES

TIPOLOGIE DI MONTAGGIO
MOUNTING SOLUTIONS

SU PARETI IN CARTONGESSO
 ON PLASTERBOARD WALLS

