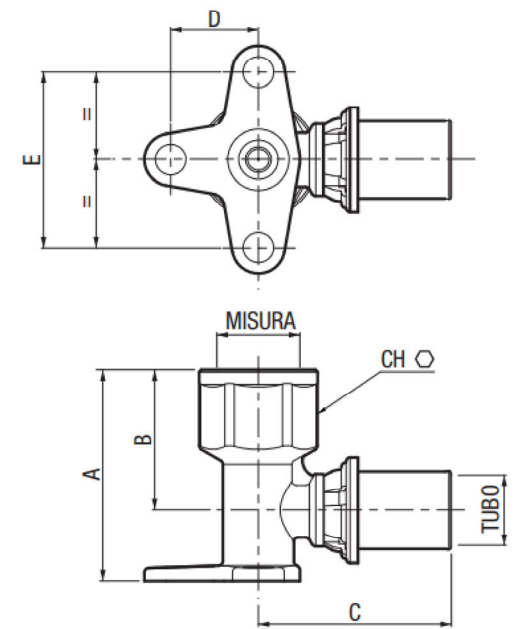


GP 2600
RACCORDI

Raccordo a gomito attacco femmina, con flangia, nichelato.



CODICE	Misura	Tubo	A mm	B mm	C mm	D mm	E mm	Ch mm	Conf. pz/sc	Master pz/sc
9424R802	16 x 1/2"	16x2	48	32	44	20	40	24	5/40	160
9424R804	20 x 1/2"	20x2	48	32	44	20	40	24	5/40	160
9424R807	20 x 3/4"	20x2	56	37	48	20	40	30	5/20	80
9424R809	26 x 3/4"	26x3	56	37	48	20	40	30	5/20	80

Filettature: Rp (UNI EN 10226-1).