

CE

GO PLAST
www.goplast.it

Azienda certificata:



Articolo: 1308PR....

Descrizione: Presa rapida in ottone Temperatura
di esercizio: -5°C + 150°C

Peso netto articolo: 160,37 g ± 5%

Origine : prodotto in Cina.

Materiale: ottone 57-3 Livello di impurità inferiore
a quanto stabilito da DM174/2004.

Prodotto idoneo all'uso di acqua potabile

Imballo: sacchetto singolo.
10 pezzi in scatola
100 pezzi scatola 30x22x20

Peso lordo imballo: 16,88 kg ± 5%

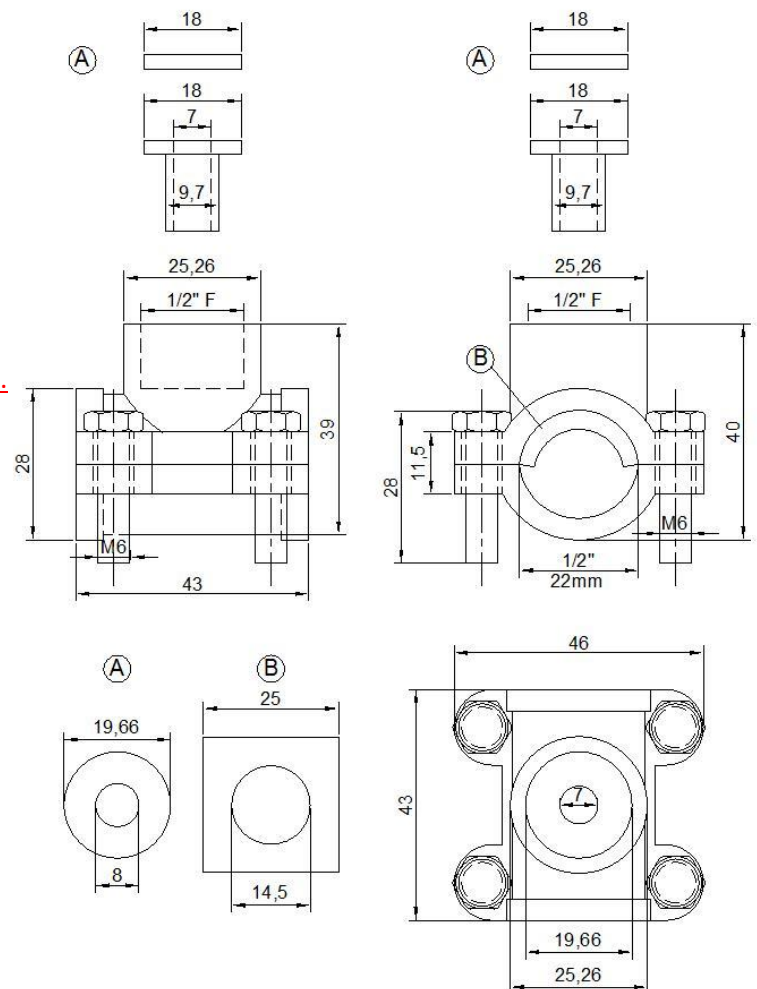
Indicazioni di installazione:

Coppia massima di serraggio 1,1kgm = 11Nm.
Durante l'installazione il prodotto deve essere
serrato mediante l'utilizzo di chiave dinamometrica.
Un eccessivo serraggio può danneggiare il pezzo.

Go Plast srl si riserva il diritto di modifica
dell'articolo senza preavviso. Ogni riproduzione,
anche parziale, è severamente vietata.



Immagine a puro scopo illustrativo.



Telefono: +39 0321 960614 - Fax: +39 0321 960625

Email: info@goplast.it

Via Gallarate, 116 – 28047 Oleggio (NO)