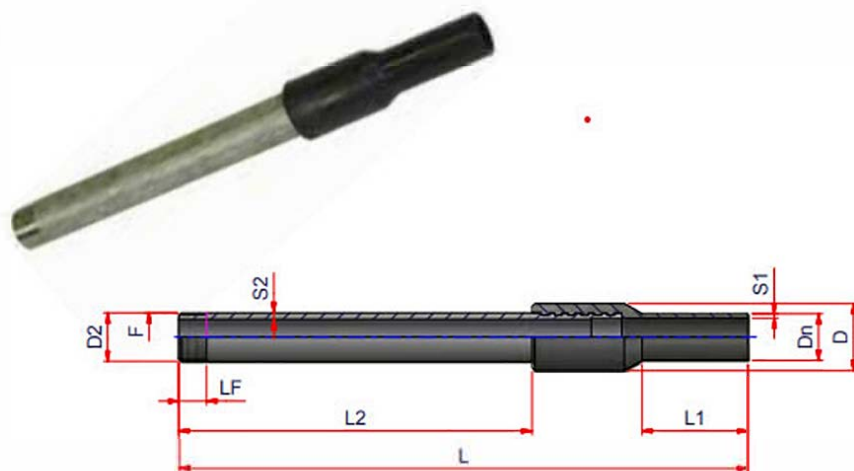


RACCORDI DI TRANSIZIONE

TRANSITION FITTINGS



RACCORDO DI TRANSIZIONE PE/ACCIAIO FILETTATO

Interno zincato
Esterno zincato
Terminale diritto filettato
Applicazione: acqua e gas
N.B.: Raccordo ottenuto da stampaggio

PE/STEEL THREADED TRANSITION FITTING

Galvanized inside
Galvanized outside
Threaded straight end
Applications: water and gas
N.B.: Molded fitting

PE100 SDR11 PFA/PN16

Codice Code	øPExFil øPEXTh.	Imb. Pack.	Q.tà/Q.ty pallet	Peso Weight kg./p.	Volume m ³ /p.	Dn	S1	L1	F	LF	D2	S2	L2	L	D
12ERPEAF25	25 x 3/4"	25	700	0,600	0,0006	25	3	72	3/4"	14,5	26,9	2,6	242	390	39
12ERPEAF32	32 x 1"	20	560	1,050	0,0008	32	3	72	1"	16,8	33,4	4,55	242	390	45
12ERPEAF40	40 x 1 1/4"	12	336	1,320	0,0013	40	3,7	72	1 1/4"	19,1	42,4	3,2	242	390	54
12ERPEAF50	50 x 1 1/2"	8	224	1,720	0,0020	50	4,6	72	1 1/2"	19,1	48,3	5,08	242	390	64
12ERPEAF63	63 x 2"	6	168	2,400	0,0027	63	5,8	72	2"	23,4	60,3	5,54	242	390	77