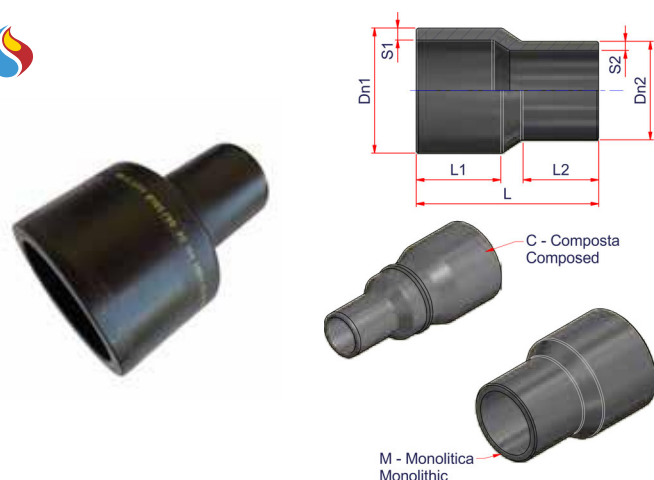




## RACCORDI A CODOLO BUTT WELDING FITTINGS



### RIDUZIONE A CODOLO LUNGO

A seconda della disponibilità di magazzino il raccordo può essere fornito stampato (monolitico) o composto (tee stampata + riduzione a codolo). Nella colonna segnaliamo alcune possibili soluzioni. L'azienda si riserva la facoltà di fornire il raccordo in versione monolitica o composta a seconda delle esigenze interne.

### REDUCER LONG SPIGOT

Depending on stock availability, the fitting can be supplied molded (monolithic version) or composed (molded tee + reducing spigot). The drawing shows some possible solutions. The company reserves the right to provide a monolithic or composed fitting depending on internal needs.

### PE100 SDR11 PFA/PN16

Codice Code	∅	Imb. Pack.	Q.tà Q.ty pallet	Peso Weight kg./p.	Volume m <sup>3</sup> /p.	Dn1	S1	L1	Dn2	S2	L2	L
12ERD3225	32-25	30	7.560	0,022	0,0001	32	3	45	25	3	35	88
12ERD4025	40-25	54	4.752	0,039	0,0002	40	3,7	50	25	3	45	100
12ERD4032	40-32	60	5.280	0,042	0,0001	40	3,7	49	32	3	43	100
12ERD5025	50-25	30	2.640	0,063	0,0003	50	4,6	55	25	3	45	110
12ERD5032	50-32	60	2.880	0,063	0,0003	50	4,6	57	32	3	41	113
12ERD5040	50-40	30	2.640	0,083	0,0003	50	4,6	57	40	3,7	49	110
12ERD6325	63-25	18	1.584	0,111	0,0005	63	5,8	65	25	3	45	133
12ERD6332	63-32	30	1.440	0,113	0,0006	63	5,8	57	32	3	44	129
12ERD6340	63-40	16	1.408	0,094	0,0005	63	5,8	57,5	40	3,7	47	122
12ERD6350	63-50	16	1.408	0,125	0,0005	63	5,8	60	50	4,6	54	139
12ERD7532	75-32	10	1.056	0,179	0,0007	75	6,8	74	32	3	50	150
12ERD7540	75-40	20	960	0,160	0,0008	75	6,8	64	40	3,7	51	140
12ERD7550	75-50	16	768	0,194	0,0011	75	6,8	64	50	4,6	48	140
12ERD7563	75-63	14	672	0,221	0,0012	75	6,8	66	63	5,8	44	140
12ERD9050	90-50	12	576	0,267	0,0014	90	8,2	73	50	4,6	58	151
12ERD9063	90-63	12	576	0,329	0,0014	90	8,2	73	63	5,8	55	148
12ERD9075	90-75	9	432	0,400	0,0019	90	8,2	78	75	6,8	72	174
12ERD1150	110-50	6	288	0,467	0,0028	110	10	90	50	4,6	55	178
12ERD1163	110-63	6	288	0,475	0,0028	110	10	85	63	5,8	64	175
12ERD1175	110-75	6	288	0,517	0,0028	110	10	86	75	6,8	57	183
12ERD1190	110-90	6	288	0,525	0,0028	110	10	76	90	8,2	68	171
12ERD1263	125-63	24	288	0,567	0,0033	125	11,4	87	63	5,8	55	185
12ERD1275	125-75	20	240	0,650	0,0040	125	11,4	90	75	6,8	60	195
12ERD1290	125-90	26	312	0,469	0,0031	125	11,4	85	90	8,2	69	183
12ERD1211	125-110	20	240	0,730	0,0040	125	11,4	89	110	10	80	185
12ERD1490	140-90	16	192	0,963	0,0050	140	12,7	102	90	8,2	90	220
12ERD1411	140-110	16	192	0,947	0,0050	140	12,7	95	110	10	85	205
12ERD1412	140-125	15	180	1,053	0,0053	140	12,7	92	125	11,4	90	205

Segue / Follows

Le misure riportate potrebbero subire variazioni. The dimensions specified may be subject to change.