



# ART. 106P

-  **ART.106P**  
**VALVOLA DI RITEGNO A PALLA IN GHISA SFEROIDALE GJS 500 PN 10-16**
-  **ART.106P**  
**BALL CHECK VALVE IN DUCTILE CAST IRON GJS 500 PN 10-16**



T.A.I.  
Tecnologie antincendio  
ed idrauliche

Via Monte Fenera 72/A  
13018 Valduggia (Vc)  
ITALY

[www.taitecnologie.it](http://www.taitecnologie.it)

**ART. 106P**  
**VALVOLA DI RITEGNO A PALLA IN GHISA SFEROIDALE GJS 500 PN 10-16**  
**BALL CHECK VALVE IN DUCTILE CAST IRON GJS 500 PN 10-16**

▪ **DESCRIZIONE GENERALE** ▪ *GENERAL DESCRIPTION*

Valvola di ritegno a palla in ghisa sferoidale GJS 500, con viteria in acciaio inossidabile. La sfera interna è realizzata in acciaio zincato o ghisa sferoidale (da DN 50 fino a DN 150 acciaio - da DN 200 a DN 300 ghisa GGG 40). La sfera è interamente rivestita in elastomero NBR. Ha la funzione di impedire il riflusso di fluidi viscosi, densi e con materiali in sospensione. Si può installare sia in posizione orizzontale che verticale, purché la direzione del fluido a valvola aperta avvenga nella direzione indicata dalla freccia. La tenuta viene realizzata tramite l'azione della sfera gommata.

**Campo di applicazione:**

- tubazioni convoglianti acqua calda (NBR max. 70°C) e fredda, altri fluidi non aggressivi, solitamente installato per impianti fognari, anche per **acqua potabile, in accordo al D.M. 174 del 2004 (pressione minima di utilizzo minimo 2 bar / vedi report di prova scaricabile da [www.taitecnologie.it](http://www.taitecnologie.it)).**

*GJS 500 spherical cast iron ball check valve, with stainless steel screws. The inner ball is made of galvanized steel or ductile iron (from DN 50 up to DN 150 steel - from DN 200 to DN 300 cast iron GGG 40). The ball is entirely lined with NBR elastomer. It has the function of preventing the reflux of viscous, dense fluids and suspended materials. It can be installed both horizontally and vertically, provided that the direction of the fluid with the valve open is in the direction indicated by the arrow. The seal is achieved by the action of the rubber ball.*

**Application field:**

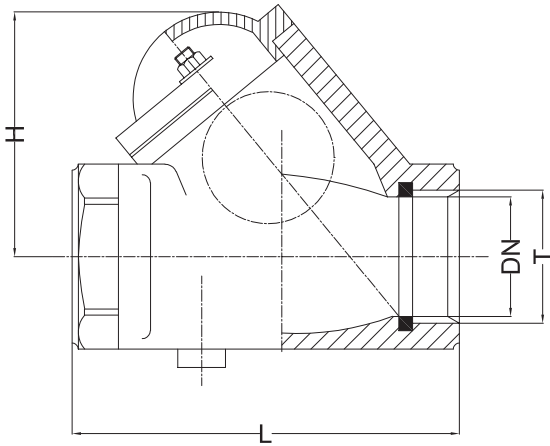
- hot water (NBR max. 70°C) and cold water pipes, other non-aggressive fluids, usually installed for sewage systems, also for **drinking water, according to D.M. 174 of 2004 (minimum operating pressure 2 bar / see test report downloadable from [www.taitecnologie.it](http://www.taitecnologie.it)).**

▪ **CARATTERISTICHE TECNICHE** ▪ *TECHNICAL FEATURES*

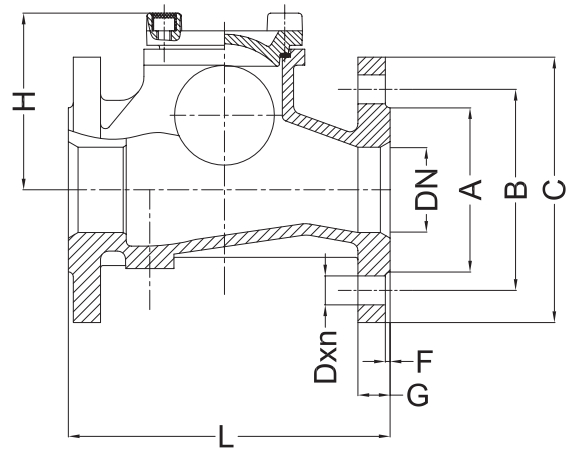
- |   |   |
|---|---|
| <ul style="list-style-type: none"><li>• Riferimento normativo per gli impianti fognari: EN 12050-4</li><li>• Riferimento normativo del prodotto: UNI EN 1074-3 - UNI EN 1092-2</li><li>• Massima pressione esercizio: PN16</li><li>• Scartamento secondo UNI EN 558 + A1</li><li>• Testate secondo norma UNI EN 12266-1</li><li>• Verniciatura: RAL5005 epossidica spessore medio 250 µ</li></ul> | <ul style="list-style-type: none"><li>• Reference for sewage systems: EN 12050-4</li><li>• In compliance with UNI EN 1074-3 - UNI EN 1092-2</li><li>• Max pressure rating: PN16</li><li>• Face to face EN 558 + A1</li><li>• Tested by UNI EN 12266-1</li><li>• Coating: RAL5005 epoxy medium thickness 250 µ</li></ul> |
|---|---|

# DIMENSIONI E PESO DIMENSIONS AND WEIGHT

Attacchi filettati



Attacchi flangiati



## Tolleranze generali General Tolerances

Dimensioni Dimensions	$\pm 5$ mm
Peso Weight	$\pm 5\%$

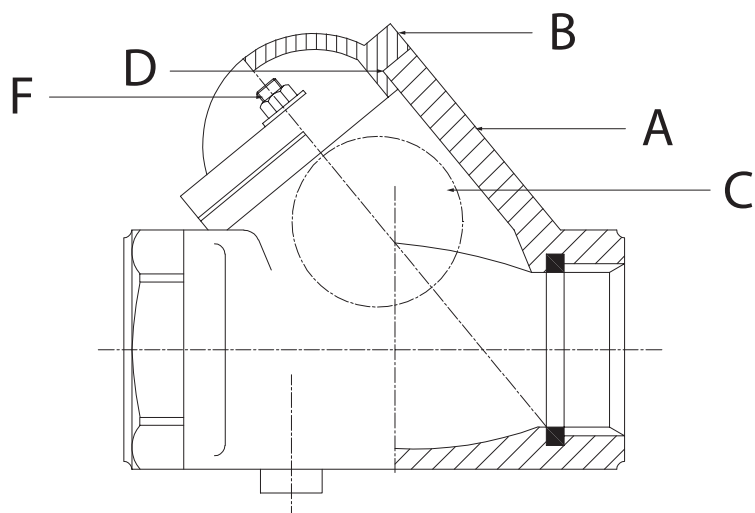
Nota: le dimensioni possono variare senza preavviso  
Remark: dimensions might change without prior advice

DN*	COD (NBR)	L	H	T	DXN	F	G	FORI	PESO
mm								n°	kg
25 FF	5000FF	120	75	1"					2
32 FF	5001FF	140	75	1" 1/4					3
40 FF	5002FF	150	89	1" 1/2					2,6
50 FF	5003FF	220	113	2"					4
65 FF	5004FF	250	135	2" 1/2					6
50 FL	5010FL	200	113		19	3	19	4	8
65 FL	5011FL	240	126		19	3	19	4	12
80 FL	5013FL	260	162		19	3	19	4	14
100 FL	5014FL	300	194		19	3	19	8	20
125 FL	5015FL	350	214		19	3	19	8	29
150 FL	5016FL	400	260		23	3	19	8	37,5
200 FL	5018FL	500	320		23	3	20	8	80
250 FL	5022FL	600	265		28	3	22	12	136
300 FL	5023FL	700	427		23	3	24,5	12	183
350 FL	5024FL (PN10)	800	480		28	4	26,5	16	300
400 FL	5021FL (PN10)	950	520		31	4	28	16	420

\* FF= FILETTATO / threaded - FL= FLANGIATO / flanged

Per installazione e ulteriori caratteristiche (certificazioni, dichiarazioni...) richiedere schede PED in azienda | For installation and additional features (certifications, declarations...) request PED certificate in the company

# COMPONENTI E MATERIALI COMPONENTS AND MATERIALS



ID MATER.	DESCRIZIONE DESCRIPTION		MATERIALE MATERIALS	
A	Corpo	Body	Ghisa sferoidale EN-GJS-500-7	Ductile iron EN-GJS-500-7
B	Coperchio	Valve cover	Ghisa sferoidale EN-GJS-500-7	Ductile iron EN-GJS-500-7
C	Sfera	Ball	Acciaio/Ghisa + NBR	Steel/Cast Iron + NBR
D	Guarnizione tra corpo e coperchio	Gasket	NBR	NBR
F	Viti	Screw	Inox	Inox

## ▪ INSTALLAZIONE ▪ INSTALLATION

