

Denominazione	Pz.	Materiale
1 Corpo in ottone (nichelatura solo su superfici non a contatto con fluidi trasportati) Filettature: UNI EN ISO 228-1, UNI EN 10226	1	UNI EN 12165 CW617N
2 Ghiera portabussola	1	Nylon
3 Bussola	1	AISI 304 stainless steel
4 Doppio O-Ring	2	NBR 70 Sh
5 Matrici (pinze)	1	Steel

VEDI ATTREZZATURA ESPOSTA NEL CAPITOLO 1: "SISTEMA FIVPRESS"

IT CARATTERISTICHE TECNICHE E COSTRUTTIVE

I raccordi FIVGAS permettono una rapida e sicura giunzione tubo - raccordo, ottenibile attraverso la pressatura della bussola in acciaio, con la specifica attrezzatura. Lo speciale profilo del raccordo e l'utilizzo del doppio O-Ring garantiscono una perfetta e duratura tenuta idraulica e meccanica.

CONFORMITÀ ALLE NORME

I raccordi FIVGAS hanno ottenuto la certificazione dal prestigioso Organismo di Certificazione KIWA in conformità alle norme:

- UNI 11344: Sistemi di tubazioni multistrato metallo-plastici e raccordi per il trasporto di combustibili gassosi per impianti interni.

I raccordi FIVGAS sono idonei alla realizzazione di impianti di adduzione gas secondo le seguenti norme:

- UNI 7129-1: Impianti gas per uso domestico e similari alimentati da reti di distribuzione - Progettazione, installazione e messa in servizio.
- UNI 11528: Impianti a gas di portata termica maggiore di 35 kW - Progettazione, installazione e messa in servizio.

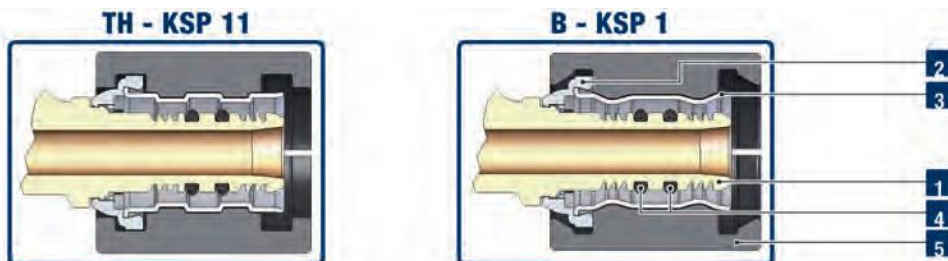
COSTRUZIONE

La bussola in acciaio inox è montata sul raccordo per mezzo della ghiera in Poliammide con finestrelle.

Questa assolve i seguenti compiti:

- consente una verifica del corretto posizionamento del tubo con il raccordo (grazie alle finestrelle);
- guida correttamente le pinze attorno alla bussola;
- isola l'alluminio del tubo rispetto all'ottone del raccordo, evitando fenomeni di corrosione per differenza di potenziale elettrico.

PROFILO DI PRESSATURA



Profilo e dimensioni delle pinze utilizzabili con Raccordi FIVGas

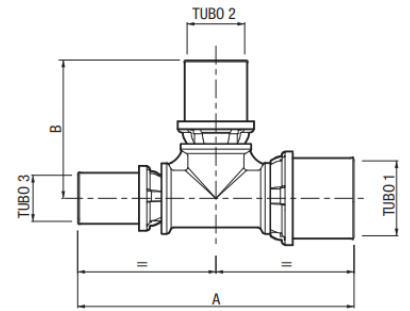
	16	20	26	32
TH	OK	OK	OK	OK
B	OK	OK	OK	OK

GP 2731
RACCORDI GAS

Raccordo a T, intermedio ridotto, nichelato.



kiwa UNI



CODICE	Misura	Tubo 1	Tubo 2	Tubo 3	A mm	B mm	Conf. pz/sc	Master pz/sc
9330S861	16 x 20 x 16	16x2	20x2	16x2	87,3	43,7	5/30	120
9330S870	20 x 16 x 16	20x2	16x2	16x2	87,3	43,7	5/30	160
9330S871	20 x 16 x 20	20x2	16x2	20x2	87,3	43,7	5/30	120
9330S874	20 x 20 x 16	20x2	20x2	16x2	87,3	43,7	5/30	120
9330S875	20 x 26 x 20	20x2	26x3	20x2	93,3	46,7	5/25	100
9330S876	20 x 32 x 20	20x2	32x3	20x2	101,3	50,7	5/20	80
9330S884	26 x 20 x 20	26x3	20x2	20x2	93,3	46,7	5/25	100
9330S885	26 x 20 x 26	26x3	20x2	26x3	93,3	46,7	5/25	100
9330S887	26 x 32 x 26	26x3	32x3	26x3	101,3	50,7	5/15	60
9330S892	32 x 20 x 20	32x3	20x2	20x2	101,3	50,7	5/20	80
9330S893	32 x 20 x 26	32x3	20x2	26x3	101,3	50,7	5/15	60
9330S894	32 x 20 x 32	32x3	20x3	32x3	101,3	50,7	5/15	60
9330S896	32 x 26 x 26	32x3	26x3	26x3	101,3	50,7	5/15	60
9330S897	32 x 26 x 32	32x3	26x3	32x3	101,3	50,7	5/15	60