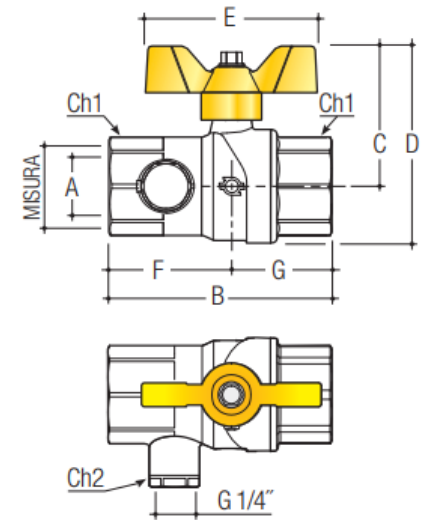
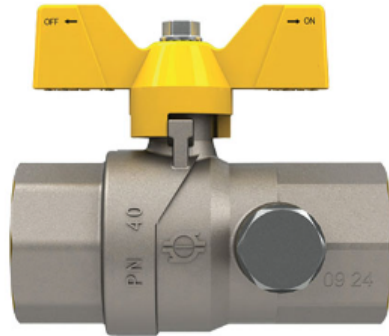


GP 2235
FUTURGAS

Valvola a sfera per gas nichelata, attacco Femmina-Femmina,
con attacchi di pressione, con maniglia a Farfalla in alluminio verniciata gialla.



CODICE	Misura	A mm	B mm	C mm	D mm	E mm	F mm	G mm	DN mm	Ch1/2 mm	gr	Conf. pz/sc	Master pz/sc
8207R004	1/2"	15	63,9	44,8	60,2	60,2	28,4	35,5	15	25/15	241	30	120
8207R005	3/4"	20	75,0	48,6	65,1	60,2	33,5	41,5	20	31/15	362	18	72
8207R006	1"	25	89,8	54,5	77,3	65,0	40,8	49,0	25	38/15	554	12	48