

# SERBATOI POLIETILENE C/ORIZZONTALI

SERBATOI MODULARI IN POLIETILENE CILINDRICI ORIZZONTALI



I serbatoi in polietilene possono essere forniti a richiesta di colore grigio e terracotta senza sovrapprezzo.

## Informazioni tecniche

Serbatoi in polietilene cilindrici orizzontali sono destinati allo stoccaggio di acqua a pressione atmosferica.

Le principali caratteristiche sono:

- Polietilene lineare atossico ad alta densità
- Idonei per acqua potabile
- Leggeri e facili da movimentare
- Resistenti agli urti e agli agenti chimici
- Resistenti agli sbalzi di temperatura (-40°C + 60°C)
- Alta resistenza fotometrica ai raggi UV
- Inattaccabili da alghe
- Facilmente lavabili con normali detergenti
- Struttura monolitica priva di punti critici
- Raccordi montati

## Impiego

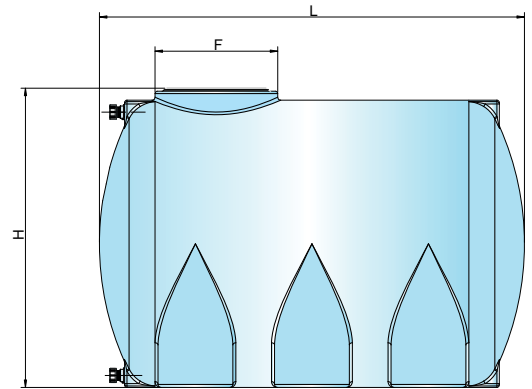
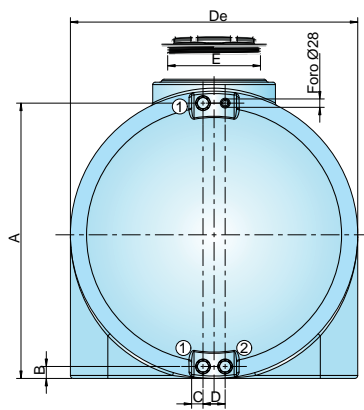
Stoccaggio di acqua a pressione atmosferica.

## Materiale

Polietilene lineare atossico ad alta densità idoneo per acqua potabile a norma del D.M. n. 174 del 06.04.04.

## Garanzia: 2 anni

Vedi condizioni generali di vendita e norme per una corretta installazione.



Modello	SERB. POLIET C/OR	De	H	L	A	B	C	D	E	F	1 2	
	CODICE										[mm]	
<b>300</b>	3500261010055	665	705	900	625	40	40	70	310	410	1"	1"
<b>500</b>	3500261010056	780	820	1080	740	40	40	70	310	410	1"	1"
<b>1000</b>	3500261010059	960	1000	1420	920	40	40	70	310	410	1"	1"
<b>1500</b>	3500261010060	1150	1190	1490	1100	50	45	65	405	510	1"1/2	1"
<b>2000</b>	3500261010061	1200	1240	1790	1150	50	45	65	405	510	1"1/2	1"
<b>3000</b>	3500261010062	1450	1500	1870	1400	50	45	65	405	510	1"1/2	1"
<b>5000</b>	3500261010064	1720	1770	2230	1670	50	45	65	405	510	1"1/2	1"