

**Q.tà** **Descrizione**1 **UNILIFT AP35B.50.06.A1V****Attenzione: le foto e i disegni sono solo indicativi**

Codice prodotto: A richiesta

Pompa da drenaggio per acque luride Pompa sommersibile in acciaio inox verticale monogirante completa di motore elettrico asincrono.

La pompa è completa di base d'appoggio, maniglia per il trasporto e cavo di alimentazione di rete 5 m e un interruttore di livello per avvio e arresto automatici.

La girante è del tipo VORTEX con diametro massimo corpi solidi fino a 35 mm adatta per il pompaggio di acque superficiali ,acque di infiltrazione, acque di scarico e acque cariche.

La pompa ha una doppia tenuta meccanica e una camera d'olio intermedia riempita con olio speciale atossico.

Lo statore è in classe d'isolamento F .

Il motore è dotato di protezione termica e ha i cuscinetti a sfera prelubrificati a vita.

**Liquido:**

Gamma temperatura del liquido: 0 .. 40 °C

Temperatura del liquido durante il funzionamento: 20 °C

Densità: 998.2 kg/m<sup>3</sup>**Tecniche:**

Portata max: 5 l/s

Tipo di girante: VORTEX

Max. Particella: 35 mm

Approvals: CE,RCM,VDE,LGABG,EAC,TUVRHWID,MORO,UKCA,SEPRO

**Materiale:**

Corpo pompa: Stainless steel

EN 1.4301

AISI 304

Girante: Stainless steel

EN 1.4301

AISI 304

**Installazione:**

Limite temperatura ambiente: 0 .. 40 °C

Tipo di collegamento: Rp

Dimens. attacco: 2 inch

Profondità max. di installazione: 2 m

Accoppiamento automatico: Y

Place of installation: Indoor

**Dati elettrici:**

Ingresso potenza P1: 1 kW

Tipo di motore 1-fase: PSC

Potenza nominale - P2: 0.66 kW

Frequenza di rete: 50 Hz

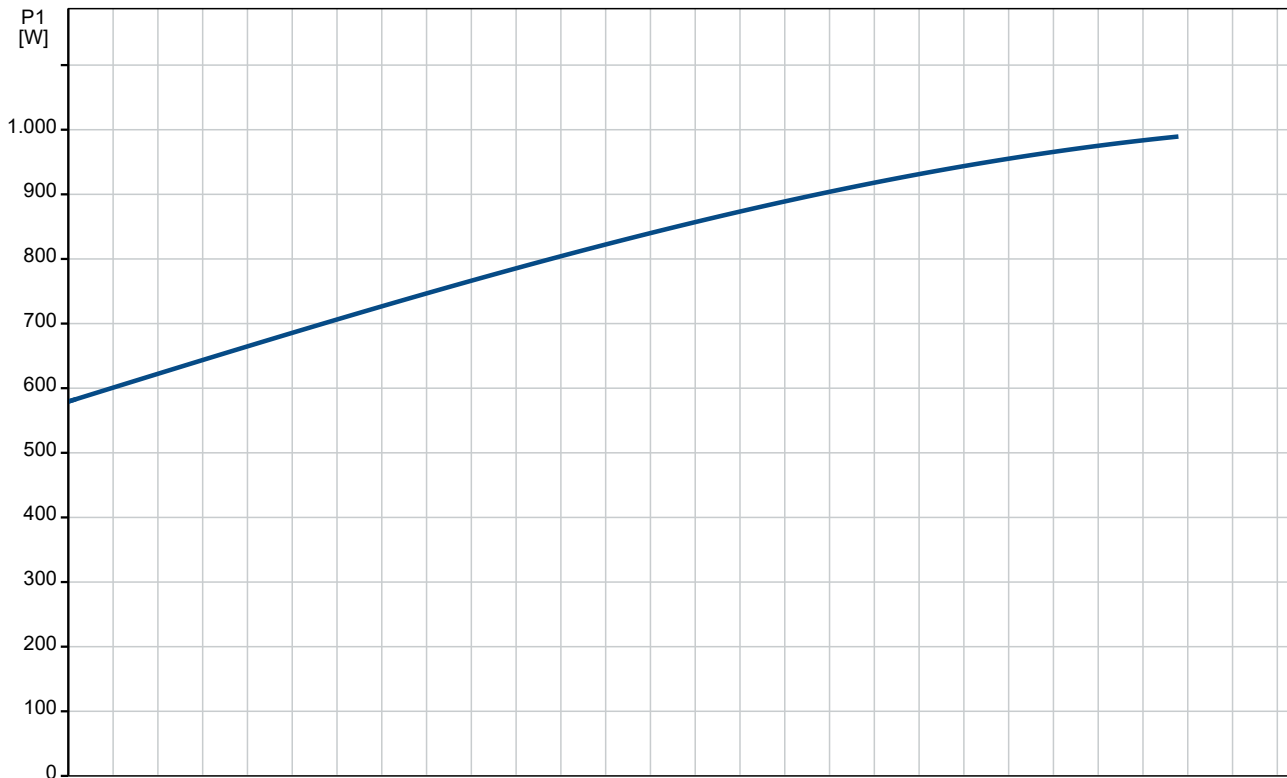
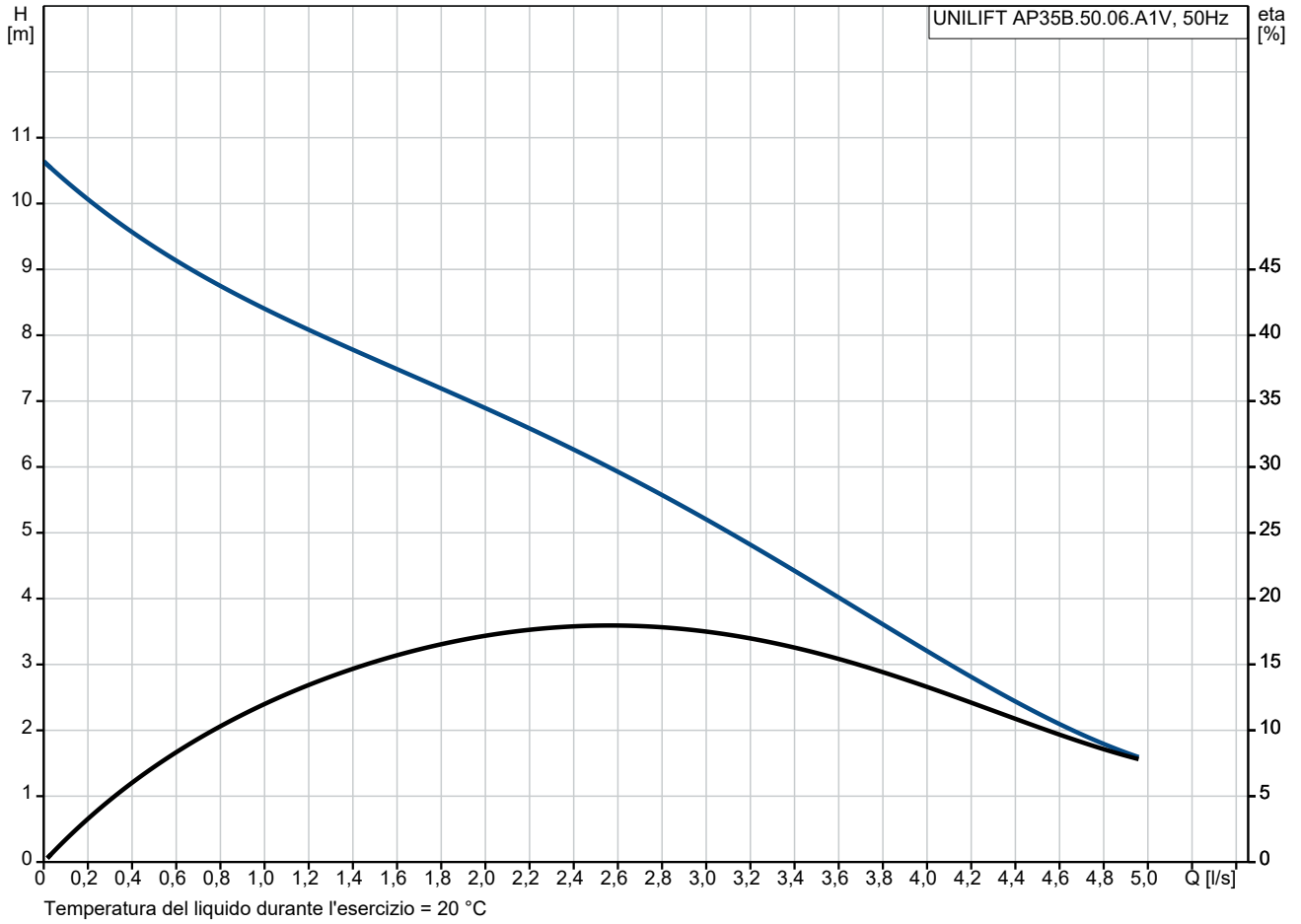
Tensione nominale: 1 x 230 V

Corrente nominale: 4.6 A

Q.tà	Descrizione
------	-------------

1	Cos phi - fattore di potenza: 0.98 Velocità trasmissione nominale: 2810 giri/min Capacità condensatore - marcia: 16 $\mu$ F/400 V Classe di protezione (IEC 34-5): IP68 Classe di isolamento (IEC 85): F Lunghezza cavo elettrico: 5 m Tipo di spina del cavo: SCHUKO  Altro: Peso netto: 9.9 kg Peso lordo: 10 kg N. VVS danese: 391270312 N. RSK svedese: 5885932 Finlandese: 4822556 N. NRF norvegese: 9045601 Nazione di origine: HU Tariffa convenzione n.: 84137021 Environmental approvals: WEEE
---	--

## A richiesta UNILIFT AP35B.50.06.A1V 50 Hz



Descrizione	Valore
-------------	--------

**Informazioni generali:**

Nome prodotto: UNILIFT AP35B.50.06.A1V

Codice prod.: A richiesta

Codice EAN: A richiesta

**Tecniche:**

Portata max: 5 l/s

Prevalenza max: 11 m

Tipo di girante: VORTEX

Max. Particella: 35 mm

Approvals: CE,RCM,VDE,LGABG,EAC,TUV  
RHWID,MORO,UKCA,SEPRO

**Materiale:**

Corpo pompa: Stainless steel

Corpo pompa: EN 1.4301

Corpo pompa: AISI 304

Girante: Stainless steel

Girante: EN 1.4301

Girante: AISI 304

**Installazione:**

Limite temperatura ambiente: 0 .. 40 °C

Tipo di collegamento: Rp

Dimens. attacco: 2 inch

Profondità max. di installazione: 2 m

Inst. cam.a asciutta/sommersa: S

Installazione: H/V

Accoppiamento automatico: Y

Place of installation: Indoor

**Liquido:**

Gamma temperatura del liquido: 0 .. 40 °C

Temperatura del liquido durante il funzionamento: 20 °C

Densità: 998.2 kg/m³

**Dati elettrici:**

Ingresso potenza P1: 1 kW

Tipo di motore 1-fase: PSC

Potenza nominale - P2: 0.66 kW

Frequenza di rete: 50 Hz

Tensione nominale: 1 x 230 V

Corrente nominale: 4.6 A

Cos phi - fattore di potenza: 0.98

Velocità trasmissione nominale: 2810 giri/min

Capacità condensatore - marcia: 16 µF/400 V

Classe di protezione (IEC 34-5): IP68

Classe di isolamento (IEC 85): F

Protezione motore integrata: CONTATTO

Protezione termica: interna

Lunghezza cavo elettrico: 5 m

Tipo di spina del cavo: SCHUKO

**Controlli:**

Interruttore di livello: A

**Altro:**

Peso netto: 9.9 kg

Peso lordo: 10 kg

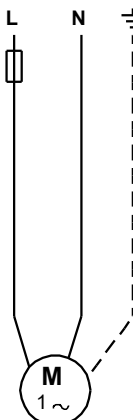
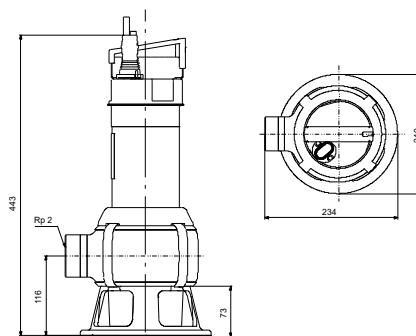
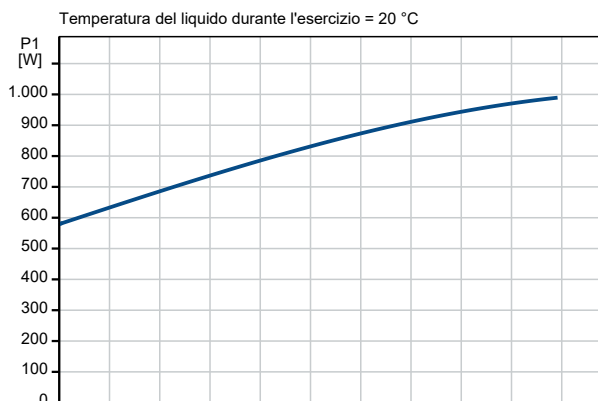
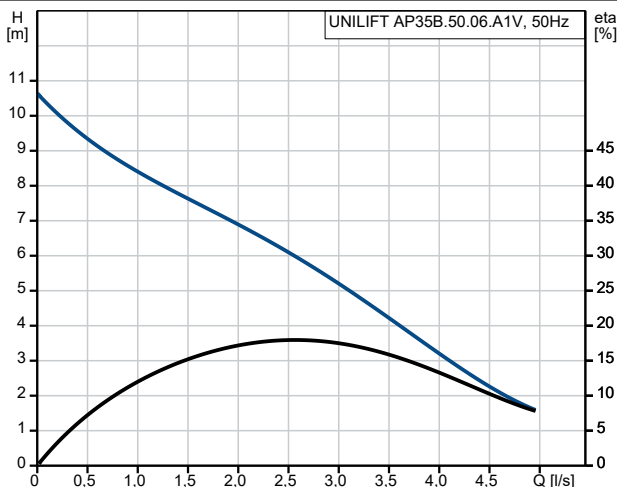
N. VVS danese: 391270312

N. RSK svedese: 5885932

Finlandese: 4822556

N. NRF norvegese: 9045601

Nazione di origine: HU





Nome Società:

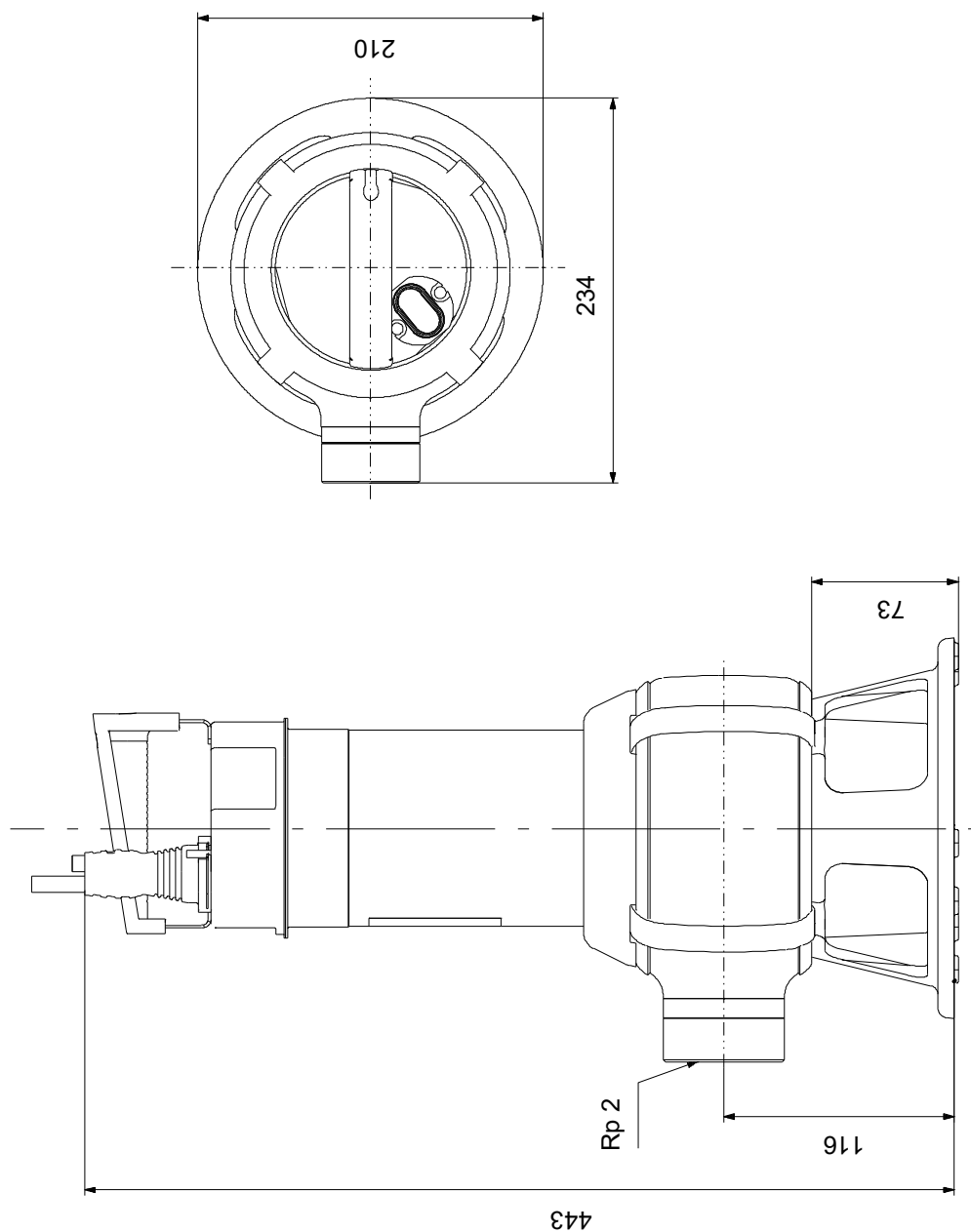
Creato da:

Telefono:

Data: 05/12/2024

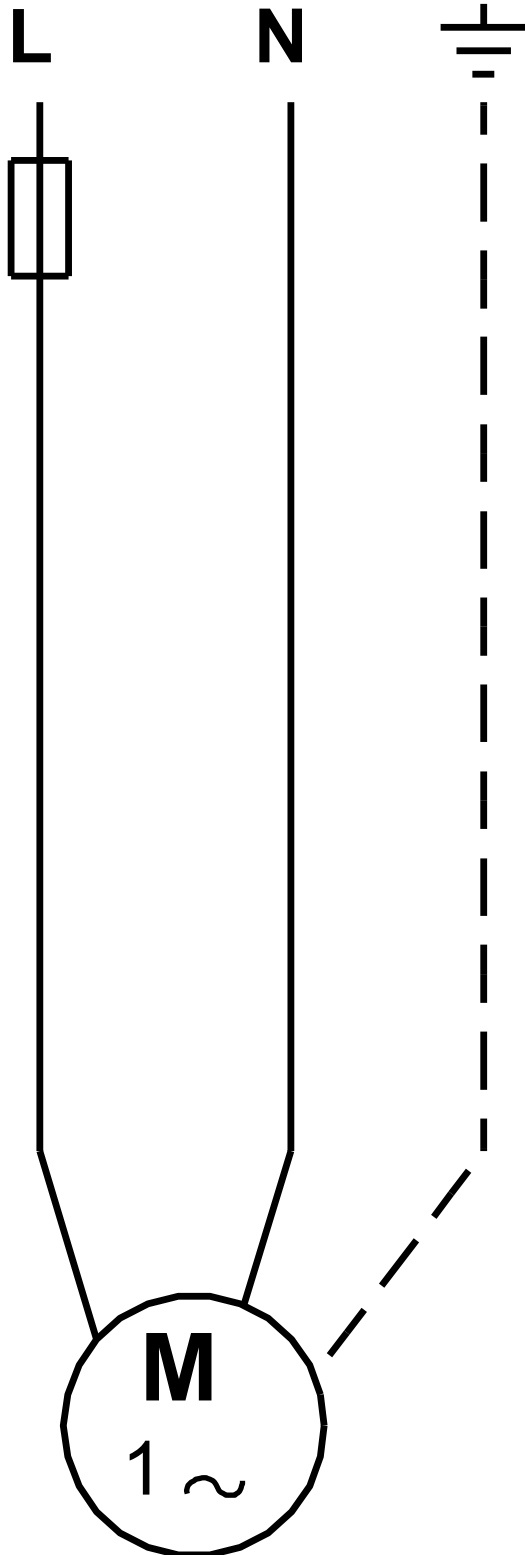
Descrizione	Valore
Tariffa convenzione n.:	84137021
Environmental approvals:	WEEE

## A richiesta UNILIFT AP35B.50.06.A1V 50 Hz



Nota: tutte le misure sono in mm se non diversamente specificato.  
Attenzione: il disegno dimensionale semplificato non mostra tutti i dettagli.

**A richiesta UNILIFT AP35B.50.06.A1V 50 Hz**



Unità in [mm] salvo altre indicazioni