

Art.2040



Art.2043



VALVOLE DI SFOGO ARIA AUTOMATICHE DA 3/8" - 1/2" CON SCARICO ORIZZONTALE

1 DESCRIZIONE

La valvola sfogo aria va installata su impianti di riscaldamento per eliminare in modo automatico l'aria liberatasi nel circuito e garantire così un migliore scambio termico. L'eliminazione dell'aria dall'impianto consente di annullare fenomeni di rumorosità legati ad una non perfetta circolazione del fluido termovettore.

Per garantire il perfetto funzionamento, la valvola di sfogo deve essere installata sempre in posizione verticale.

Il tappo viene lasciato leggermente allentato per permettere all'aria di fuoriuscire dalla valvola tramite un intaglio ricavato sulla filettatura e all'occorrenza può essere chiuso.

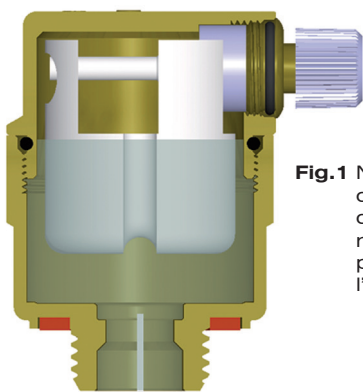


Fig.1 Nel caso non ci sia aria nel circuito, l'acqua all'interno della valvola di sfogo mantiene il galleggiante in posizione tale da chiudere l'otturatore.

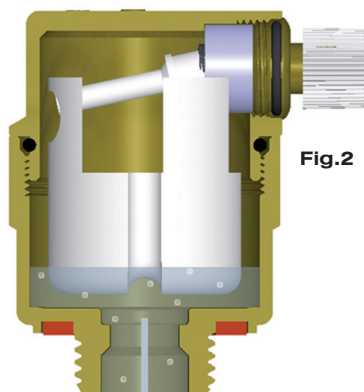
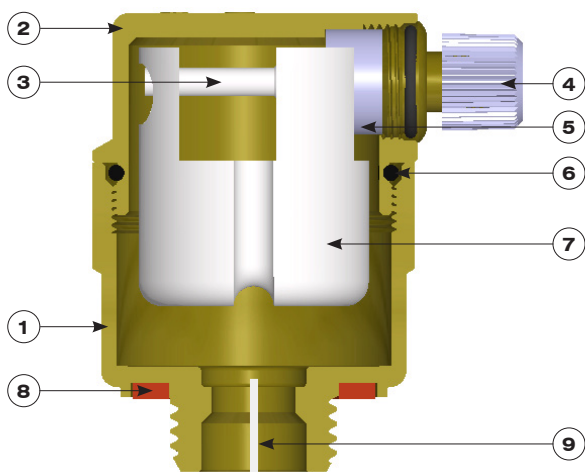


Fig.2 La presenza di aria nell'impianto riduce il livello d'acqua nella valvola di sfogo, con conseguente abbassamento del galleggiante e l'apertura dello scarico d'aria.

Nel caso in cui delle impurità vadano ad interferire con il funzionamento normale della valvola, è possibile svitare ed estrarre il coperchio con il galleggiante. Sull'asta che regge il galleggiante, vi è il dischetto in gomma che funge da otturatore quando il galleggiante solleva l'asta. Occorre verificare che non ci siano delle impurità in questa zona che impediscano all'otturatore di arrivare a fine corsa. Un separatore di flusso in plastica posto all'interno dell'attacco da 3/8" o 1/2", permette di guidare le bolle d'aria verso l'alto oltre a generare delle microcircolazioni di fluido che favoriscono il trascinamento delle stesse bolle nella parte superiore della valvola.

1.1 MATERIALI DI COSTRUZIONE ART.2040-2043



- 1- **Corpo valvola sfogo aria:** Ottone CW617N
- 2- **Coperchio valvola sfogo aria:** Ottone CW617N
- 3- **Asta:** PA66
- 4- **Cappuccio bianco:** Resina POM
- 5- **Bussola:** PA66
- 6- **O-ring di tenuta:** EPDM
- 7- **Galleggiante:** PP
- 8- **Guarnizioni:** EPDM
- 9- **Separatore di flusso:** Resina POM

CARATTERISTICHE TECNICHE

Pressione nominale:	10 bar
Temperatura massima del fluido:	110 °C
Massima pressione differenziale:	4 bar
Fluidi utilizzabili:	acqua, acqua e glicole

Art.2045

Art.2050

Art.2055

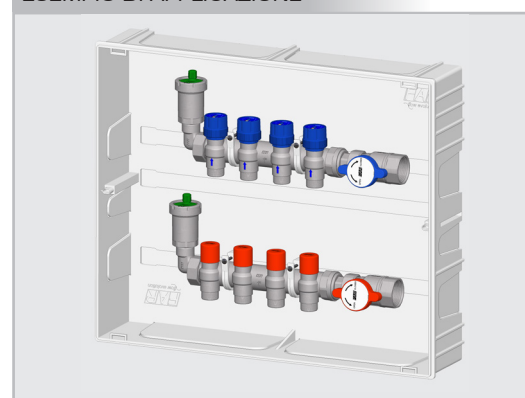
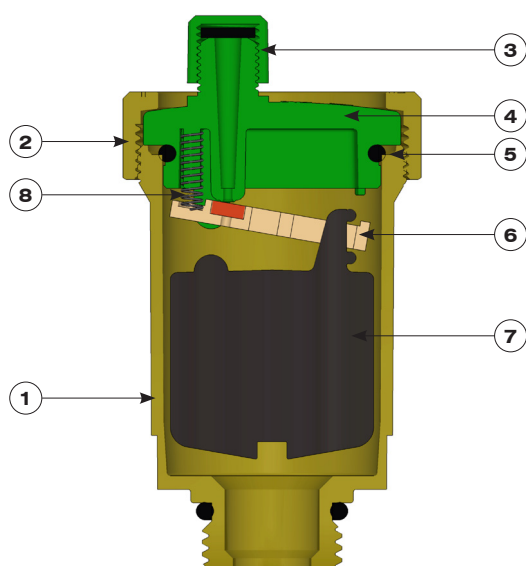
Art.2060


VALVOLE DI SFOGO ARIA DIRITTE E A SQUADRA DA 3/8"- 1/2"- 3/4"

2 DESCRIZIONE

Come per le valvole art.2040 le valvole di sfogo aria diritta o a squadra della serie 2045, 2050, 2055 e 2060 vanno installate su impianti di riscaldamento per eliminare in modo automatico l'aria liberatasi nel circuito e garantire così un migliore scambio termico. Per garantire il perfetto funzionamento, la valvola di sfogo va sempre installata in posizione verticale.

Anche in questo caso il tappo viene lasciato leggermente allentato per permettere all'aria di fuoriuscire dalla valvola tramite un intaglio ricavato sulla filettatura. Il tappo in plastica è provvisto di una guarnizione di tenuta e all'occorrenza può essere chiuso. Nel caso in cui delle impurità vadano ad interferire con il funzionamento normale della valvola, è possibile svitare ed estrarre il coperchio con il galleggiante. Sull'asta che regge il galleggiante, vi è il dischetto in gomma che funge da otturatore quando il galleggiante solleva l'asta. Occorre verificare che non ci siano delle impurità in questa zona che impediscano all'otturatore di arrivare a fine corsa. Sono disponibili versioni cromate e gialle.

ESEMPIO DI APPLICAZIONE

2.1 MATERIALI DI COSTRUZIONE ART.2045-2050-2055-2060


- 1- Corpo valvola di sfogo aria:** Ottone CB753S
- 2- Ghiera per coperchio:** Ottone CW617N
- 3- Cappuccio:** Resina POM
- 4- Coperchio:** Resina POM
- 5- O-ring di tenuta:** EPDM
- 6- Braccetto:** Resina POM
- 7- Galleggiante:** PP
- 8- Molla:** Acciaio AISI302

Art.2075

Art.2080

VALVOLE DI RITEGNO

Installando una valvola di ritegno sotto la valvola di sfogo aria automatica, sarà possibile effettuare operazioni quali la sostituzione o la manutenzione del dispositivo senza dover intervenire sulla circolazione dell'acqua nell'impianto.

CARATTERISTICHE TECNICHE

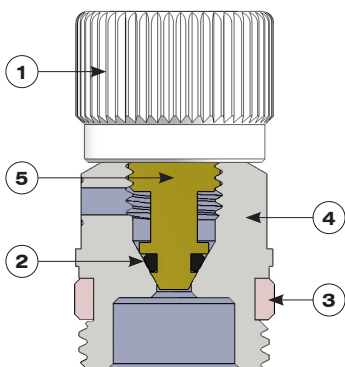
Pressione nominale: 10 bar
 Temperatura massima del fluido: 110 °C
 Pressione massima differenziale: 4 bar
 Fluidi utilizzabili: Acqua, acqua e glicole

Art.6135

VALVOLA DI SFOGO MANUALE
ESEMPIO D'INSTALLAZIONE

3 DESCRIZIONE

La valvola di sfogo aria manuale FAR viene installata sui radiatori per eliminare l'aria liberatasi nel circuito durante il riempimento dell'impianto e garantire così un migliore scambio termico. È disponibile nelle seguenti misure: 1/8", 1/4", 3/8" e 1/2". La tenuta in P.T.F.E. sul filetto permette di poter avvitare direttamente la valvola sul raccordo del radiatore senza dover aggiungere ulteriori tipi di tenuta quali canapa, nastro in P.T.F.E, ecc..

3.1 MATERIALI DI COSTRUZIONE ART.6135


L'obturbateur du purgeur manuel est conçu de façon à assurer, lors de la fermeture, l'étanchéité entre les parois du purgeur et la tige de l'obturbateur au moyen du joint torique en EPDM ; en fin de course, une étanchéité métallique est également créée entre le corps du purgeur et l'obturbateur.

- 1- Volantino in resina POM
- 2- Tenuta sull'asta con o-ring in EPDM
- 3- Guarnizione in PTFE
- 4- Corpo in ottone CW614N
- 5- Otturatore in ottone CW614N

CARATTERISTICHE TECNICHE

Pressione nominale:	10bar
Temperatura massima di esercizio:	95°C
Fluidi utilizzabili:	acqua, acqua e glicole

Art.6010

Art.6015

Art.6020

Art.6300

VALVOLE DI SFOGO ARIA MANUALI ORIENTABILI

La valvola manuale **art.6135** costituisce la soluzione più semplice. Vi sono però altri modelli di valvola sfogo aria che consentono di orientare lo scarico, senza essere condizionati nell'avvitamento sul radiatore dalla posizione del foro di scarico della valvola. Per le valvole **art.6010** e **art.6015** vi è anche un portagomma per l'eventuale allacciamento di una tubazione di scarico. La valvola **art.6015** ha un volantino per l'apertura dello scarico mentre per le valvole **art.6010** e **art.6020** occorre utilizzare una chiave **art.6300** con quadro oppure un cacciavite piatto.

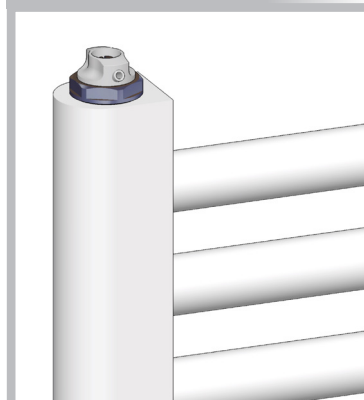
A lato è riportato l'esempio di applicazione della valvola sfogo aria su un termoarredo.

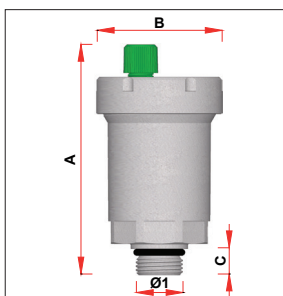
Per tutte le valvole di sfogo aria manuali orientabili le caratteristiche sono le stesse:

- Volantino in resina POM
- Tenuta sull'asta con o-ring in EPDM
- O-ring sul filetto in EPDM
- Corpo in ottone CW614N
- Otturatore in ottone CW614N

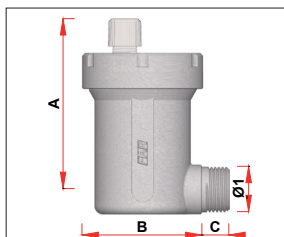
CARATTERISTICHE TECNICHE

Pressione nominale:	10bar
Temperatura massima di esercizio:	80°C
Fluidi utilizzabili:	acqua, acqua e glicole

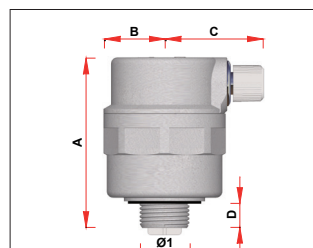
ESEMPIO D'INSTALLAZIONE


4 CARATTERISTICHE DIMENSIONALI

Art. 2045-2050

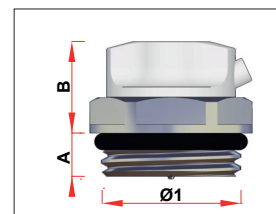
CODICE	Ø1	A	B	C
2045-2050 38	3/8"	81	44	9
2045-2050 12	1/2"	82	44	10
2045-2050 34	3/4"	91	44	12


Art. 2055-2060

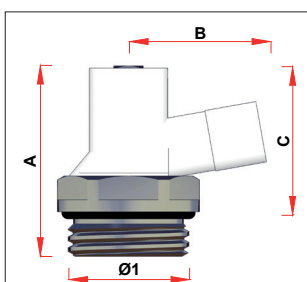
CODICE	Ø1	A	B	C
2055-2060 38	3/8"	62	44	10
2055-2060 12	1/2"	62	44	12
2055-2060 34	3/4"	59	44	12


Art. 2040-2043

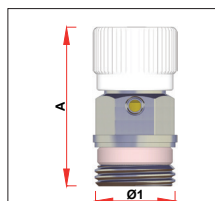
CODICE	Ø1	A	B	C
2040-2043 38	3/8"	57	33	9
2040-2043 12	1/2"	57	33	9


Art. 6020

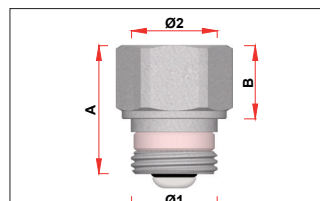
CODICE	Ø1	A	B
6020 38	3/8"	7	14
6020 12	1/2"	7	13


Art. 6010

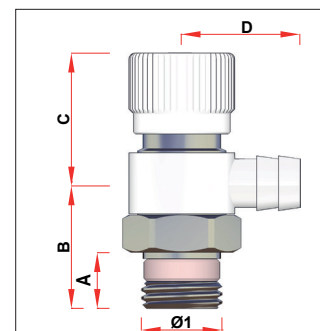
CODICE	Ø1	A	B	C
6010 12	1/2"	32	22	24


Art. 6135

CODICE	Ø1	A
6135 18	1/8"	31
6135 14	1/4"	35
6135 38	3/8"	36
6135 12	1/2"	36


Art. 2075-2080

CODICE	Ø1	Ø2	A	B
2075 3814	3/8"	1/4"	21	12
2075-2080 38	3/8"	3/8"	25	14
2075-2080 3812	1/2"	3/8"	25	14
2075-2080 12	1/2"	1/2"	25	14


Art. 6015

CODICE	Ø1	A	B	C	D
6015 14	1/4"	9	20	21	19
6015 38	3/8"	9	20	21	19