

Q.tà **Descrizione**1 **ALPHA2 32-80 180****Attenzione: le foto e i disegni sono solo indicativi**Codice prodotto: [99411263](#)

Circolatore a rotore fisso ad alta efficienza, progettato per la circolazione di liquidi negli impianti di riscaldamento. Con un indice di efficienza energetica (EEI) di livello mondiale ben al di sotto del benchmark ErP, garantisce un notevole risparmio energetico.

Caratteristiche

- AUTOADAPT che fornisce i massimi livelli di comfort con il minor consumo energetico possibile e rende la messa in servizio facile e sicura
- Funzione notturna che consente di risparmiare energia
- La modalità estiva manuale consente di risparmiare energia durante l'estate e garantisce un avvio sicuro nella stagione di riscaldamento
- Il funzionamento intuitivo con un solo pulsante semplifica la selezione di qualsiasi modalità di controllo
- Nessuna protezione esterna del motore necessaria per ridurre i tempi di installazione
- L'avviamento a coppia elevata migliora l'avvio in condizioni difficili
- Esente da manutenzione grazie al design del rotore incapsulato e all'uso di componenti robusti
- La spina ALPHA rende l'installazione elettrica semplice e veloce
- I gusci isolanti sono forniti con le pompe per ridurre al minimo la perdita di calore negli impianti di riscaldamento
- Il bilanciamento idronico mediante l'uso temporaneo di ALPHA Reader e dell'app Grundfos GO Balance consente all'installatore di eseguire un bilanciamento idronico semplice e veloce

Quando si utilizza ALPHA2 con altri due componenti, ALPHA Reader e l'app Grundfos GO Balance, consente agli installatori di eseguire un bilanciamento idronico semplice e veloce, senza compromettere l'affidabilità, l'efficienza e la facilità di installazione.

La funzione AUTOADAPT adatta continuamente le prestazioni della pompa all'effettiva richiesta di calore, cioè la dimensione del sistema e la variazione della richiesta di calore durante l'anno.

La funzione troverà l'impostazione che fornisce un comfort ottimale con il minimo consumo di energia.

Contribuisce a una messa in servizio rapida, sicura e facile.

Inoltre, la pompa dispone anche di tre modalità di controllo, ciascuna con tre impostazioni

- controllo a pressione proporzionale
- controllo a pressione costante
- modalità curva costante

Il display mostra il consumo energetico effettivo in Watt o il flusso effettivo in m³ / h, nonché allarmi e avvisi. I LED indicano lo stato di funzionamento effettivo.

La funzione di riduzione notturna, se abilitata, riduce automaticamente la velocità del motore per risparmiare energia. La commutazione dipende da una variazione della temperatura del tubo di mandata.

Modalità estiva manuale; una volta abilitata, la pompa si avvia automaticamente frequentemente a bassa velocità per evitare il blocco del rotore. Allo stesso tempo, risparmia energia.

La pompa è del tipo a rotore incapsulato, il che significa che la pompa e il motore formano un'unità integrale. I cuscinetti sono lubrificati dal liquido pompato garantendo un funzionamento esente da manutenzione. La pompa è dotata di protezione contro il funzionamento a secco.

Q.tà	Descrizione
1	<p>La pompa ha un albero in ceramica e cuscinetti radiali, cuscinetto reggisplinta in carbonio, rotore in acciaio inossidabile, piastra del cuscinetto e rivestimento del rotore, girante in composito, che contribuiscono a una lunga durata.</p> <p>La pompa si sfiata automaticamente attraverso il sistema, il che contribuisce a una facile messa in servizio. Il design compatto caratterizzato dalla testa della pompa con scatola di controllo e pannello di controllo integrati si adatta alle installazioni più comuni.</p> <p>L'alloggiamento della pompa è realizzato in ghisa ed elettro rivestito per migliorare la resistenza alla corrosione.</p> <p>Il motore è un motore sincrono a magneti permanenti / statore compatto caratterizzato da un'elevata efficienza. La velocità della pompa è controllata da un convertitore di frequenza integrato incorporato nella scatola di controllo.</p> <p>Liquido: Liquido pompato: Acqua Gamma temperatura del liquido: 2 .. 110 °C Temperatura del liquido durante il funzionamento: 60 °C Densità: 983.2 kg/m³</p> <p>Tecniche: Portata nominale: 2.14 m³/h Prevalenza: 4.36 m Classe TF: 110 Approvazioni: VDE,CE,EAC,SEPRO</p> <p>Materiale: Corpo pompa: Ghisa EN 1561 EN-GJL-150 ASTM A48M-150B Girante: Composite PES 30% GF + PESU-GF20%</p> <p>Installazione: Limite temperatura ambiente: 0 .. 40 °C Max pressione di funzionamento: 10 bar Tipo di collegamento: G Dimens. attacco: 2 inch Pressione nominale della connessione: PN 10 Interasse: 180 mm</p> <p>Dati elettrici: Potenza minima assorbita - P1: 3 W Potenza ingresso P1: 50 W Frequenza di rete: 50 / 60 Hz Tensione nominale: 1 x 230 V Consumo massimo di corrente: 0.04 .. 0.44 A Classe di protezione (IEC 34-5): X4D Classe di isolamento (IEC 85): F Protezione motore integrata: NONE</p> <p>Altro: Energy (EEI): 0.18 Posizione morsettiera: 6H Peso netto: 2.18 kg Peso lordo: 2.33 kg Volume imballo: 0.004 m³ N. VVS danese: 380473380 N. RSK svedese: 5758784</p>



Nome Società:

Creato da:

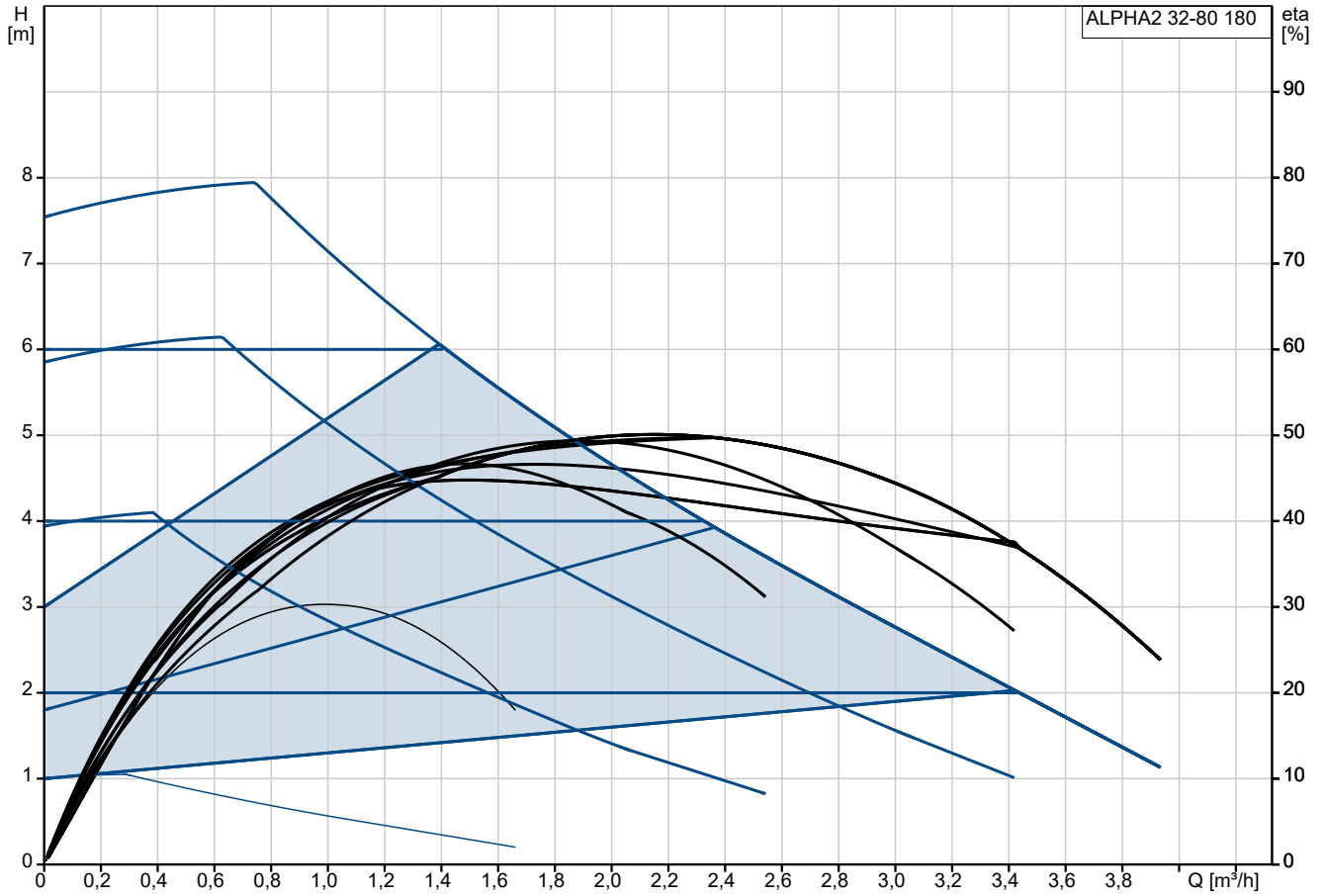
Telefono:

Data: 24/05/2023

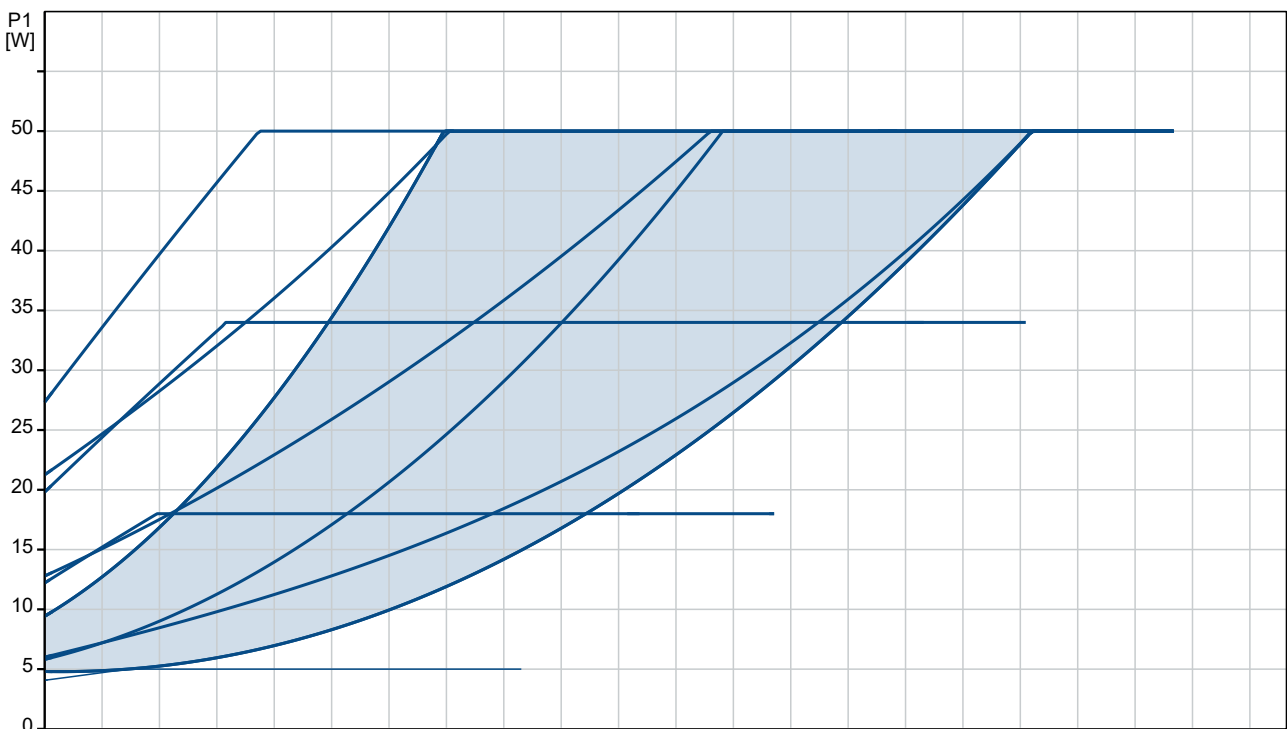
Q.tà	Descrizione
------	-------------

1	Finlandese: 4615344 N. NRF norvegese: 9043158 Nazione di origine: DK Tariffa convenzione n.: 84137030
---	--

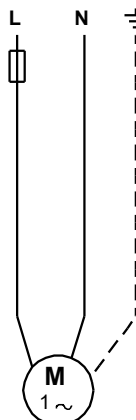
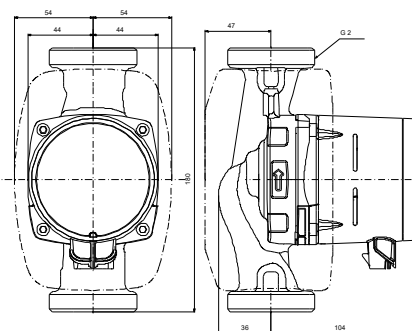
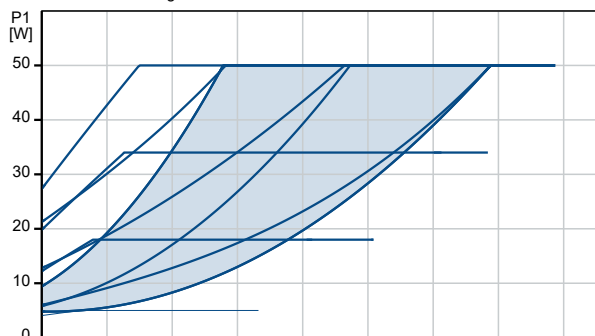
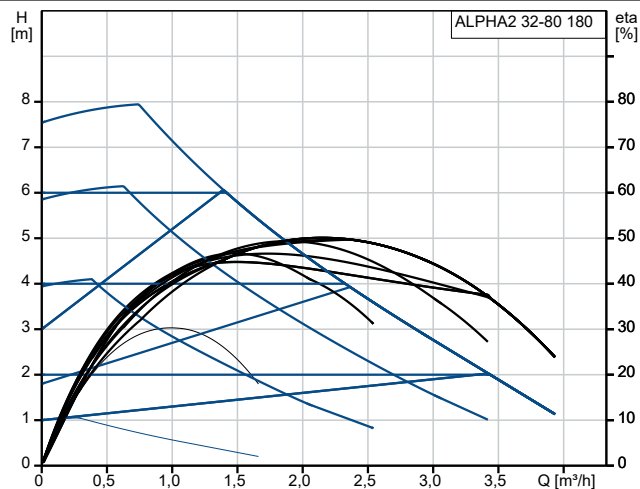
99411263 ALPHA2 32-80 180



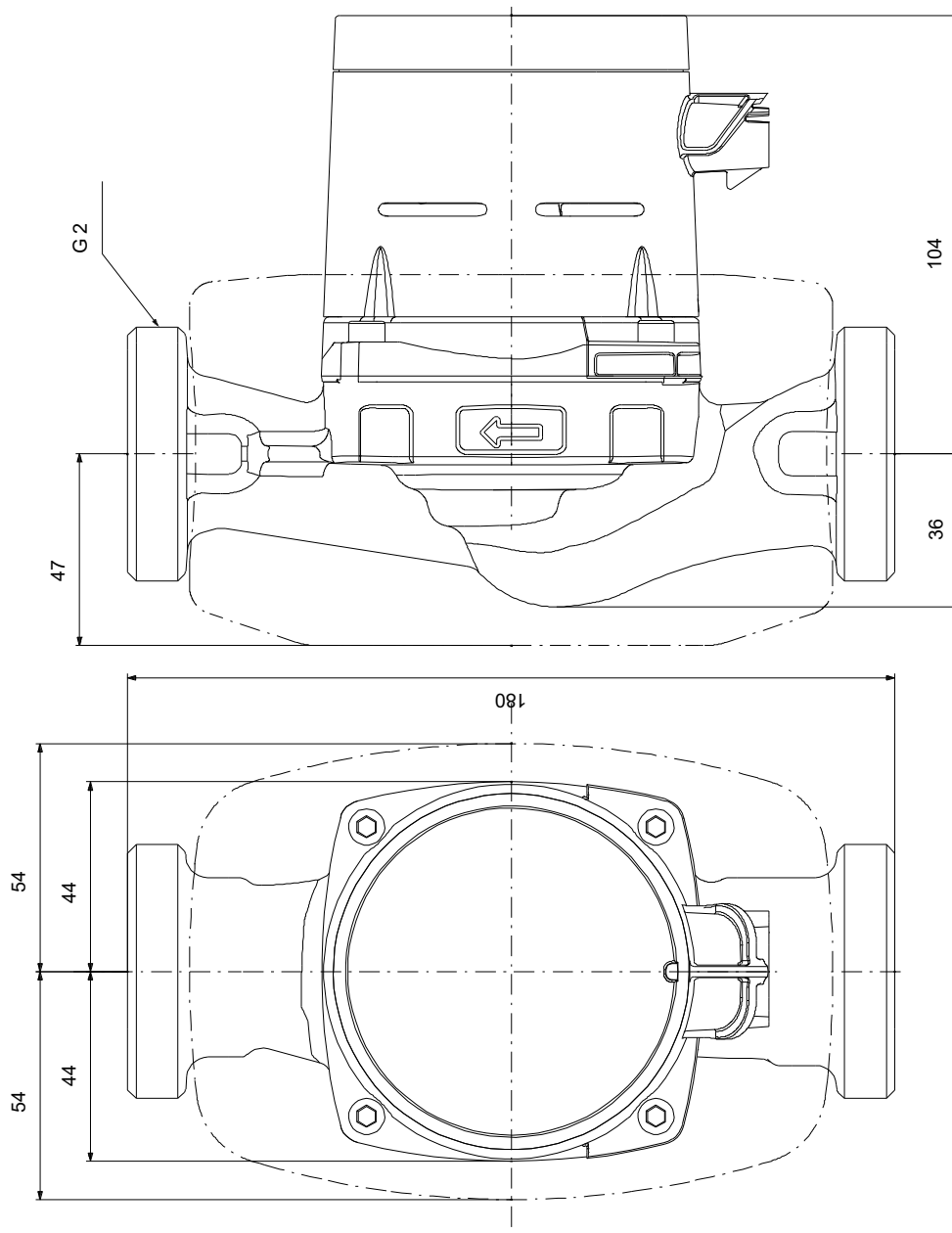
Liquido pompato = Acqua
 Temperatura del liquido durante l'esercizio = 60 °C
 Densità = 983.2 kg/m³



Descrizione	Valore
Informazioni generali:	
Nome prodotto:	ALPHA2 32-80 180
Codice prod.:	99411263
Codice EAN:	5713828676894
Tecniche:	
Portata nominale:	2.14 m³/h
Prevalenza:	4.36 m
Prevalenza massima:	80 dm
Classe TF:	110
Approvazioni:	VDE,CE,EAC,SEPRO
Modello:	E
Materiale:	
Corpo pompa:	Ghisa
Corpo pompa:	EN 1561 EN-GJL-150
Corpo pompa:	ASTM A48M-150B
Girante:	Composite
Girante:	PES 30% GF + PESU-GF20%
Installazione:	
Limite temperatura ambiente:	0 .. 40 °C
Max pressione di funzionamento:	10 bar
Liquido:	
Liquido pompato:	Acqua
Gamma temperatura del liquido:	2 .. 110 °C
Temperatura del liquido durante il funzionamento:	60 °C
Densità:	983.2 kg/m³
Dati elettrici:	
Potenza minima assorbita - P1:	3 W
Potenza ingresso P1:	50 W
Frequenza di rete:	50 / 60 Hz
Tensione nominale:	1 x 230 V
Consumo massimo di corrente:	0.04 .. 0.44 A
Classe di protezione (IEC 34-5):	X4D
Classe di isolamento (IEC 85):	F
Protezione motore integrata:	NONE
Protezione termica:	ELEC
Controlli:	
Notturno automatico:	funzionamento in consumo notturno ridotto, incluso
Altro:	
Energy (EEI):	0.18
Posizione morsetti:	6H
Peso netto:	2.18 kg
Peso lordo:	2.33 kg
Volume imballo:	0.004 m³
N. VVS danese:	380473380
N. RSK svedese:	5758784
Finlandese:	4615344
N. NRF norvegese:	9043158
Nazione di origine:	DK
Tariffa convenzione n.:	84137030

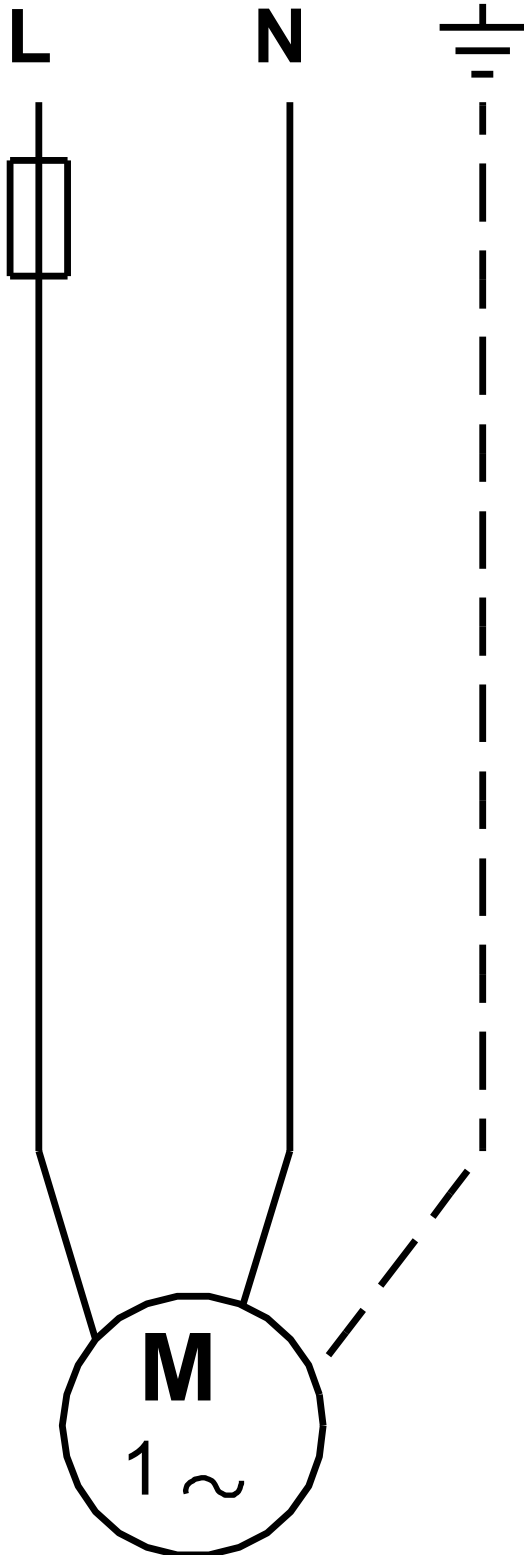


99411263 ALPHA2 32-80 180



Nota: tutte le misure sono in mm se non diversamente specificato.
Attenzione: il disegno dimensionale semplificato non mostra tutti i dettagli.

99411263 ALPHA2 32-80 180



Unità in [mm] salvo altre indicazioni