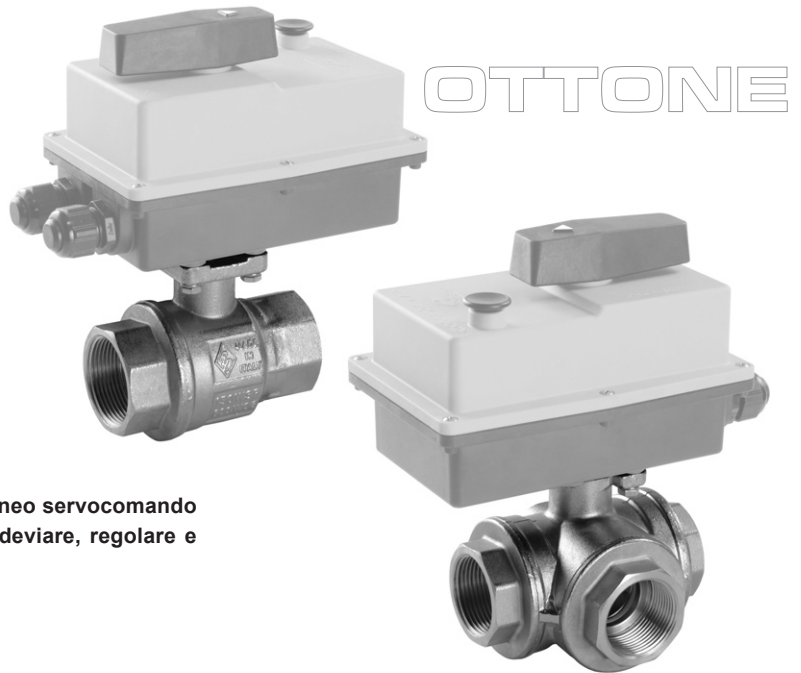


Gamma **PRO**

CORPI VALVOLA A SFERA IN OTTONE ATTACCO ISO 5211

IMPIEGO

- impianti che utilizzano energie alternative
- impianti di automazione
- impianti di refrigerazione con glicole
- impianti di riscaldamento/raffrescamento
- impianti idraulici aperti e chiusi
- impianti industriali con fluidi caldi e freddi
- impianti per il trattamento dell'acqua
- impianti aria compressa
- conformi al Decreto Ministeriale n.174 del 06/04/2004

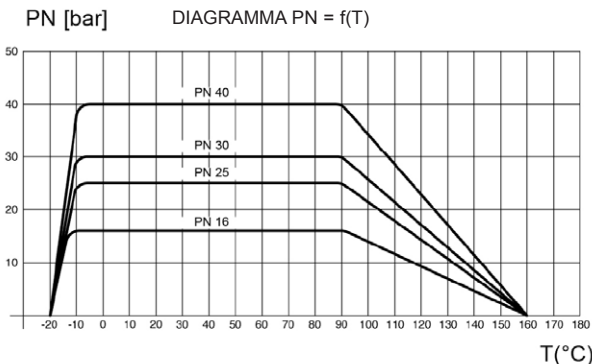


FUNZIONI

Le valvole a sfera 2 vie e 3 vie, in abbinamento all'ideale servocomando della Gamma **PRO**, sono utilizzate per intercettare, deviare, regolare e miscelare un fluido.

CARATTERISTICHE TECNICHE

CORPI VALVOLA **OTTONE** attacco ISO 5211 PASSAGGIO TOTALE



L'espressione generale per il calcolo delle perdite di carico, conoscendo il valore della portata, è la seguente:

$$\Delta P [\text{bar}] = \left[\frac{Q [\text{m}^3/\text{h}]}{k_{vs}} \right]^2$$

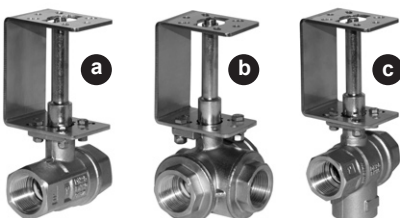
L'espressione semplificata qui riportata è valida per acqua o fluidi tecnicamente affini.

FLUIDI Acqua e fluidi compatibili con EPDM e P.T.F.E. • Altri fluidi a richiesta

TEMPERATURE

	Valvola	Valvola con distanziale
• Minima	-10°C	-20°C *
• Massima	+110°C	vedi sotto

* -15°C per versioni 3 VIE DEVIATORE / MISCELATORE



- a** • corpo valvola 2 vie attacco ISO 5211 con distanziale: T di picco * = 160°C
- b** • corpo valvola 3 vie attacco ISO 5211 con distanziale: T di picco * = 160°C
- c** • corpo valvola miscelatore/deviatore attacco ISO 5211 con distanziale: T di picco * = 120°C


* Temperatura massima raggiungibile per un breve periodo di tempo





Gamma PRO

CORPI VALVOLA A SFERA IN OTTONE ATTACCO ISO 5211

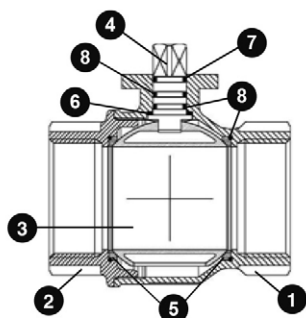
VERSIONI

Corpo valvola	DN	Conessioni	PN	Kvs [m ³ /h]	Δp max [bar]	Da abbinare a serie
2 VIE PASSAGGIO TOTALE 	-	Rp 1/4"	40	5,4	40	DIAMANT PRO ISO
	10	Rp 3/8"	40	6	40	DIAMANT PRO ISO
	15	Rp 1/2"	40	16,3	40	DIAMANT PRO ISO
	20	Rp 3/4"	40	29,5	40	DIAMANT PRO ISO
	25	Rp 1"	40	43	40	DIAMANT PRO ISO
	32	Rp 1"1/4	40	89	25	DIAMANT PRO ISO
	40	Rp 1"1/2	40	230	40	COMPACT PRO
	50	Rp 2"	40	265	25	COMPACT PRO
	65	Rp 2"1/2	25	540	40	UNIVERSAL PRO
	80	Rp 3"	16	873	25	UNIVERSAL PRO
	100	Rp 4"	16	1390	16	UNIVERSAL PRO
	100	Rp 4"	16	1390	6	UNIVERSAL PRO

Corpo valvola	DN	Conessioni	PN	Kvs [m ³ /h]	Δp max [bar]	Da abbinare a serie
3 VIE • SFERA "T" / SFERA "L" PASSAGGIO TOTALE 	I dati sotto riportati sono i medesimi per sfera "T" e sfera "L"					
	-	Rp 1/4"	30	2,8	30	DIAMANT PRO ISO
	10	Rp 3/8"	30	3	30	DIAMANT PRO ISO
	15	Rp 1/2"	30	3,9	30	DIAMANT PRO ISO
	20	Rp 3/4"	30	7,9	16	DIAMANT PRO ISO
	25	Rp 1"	16	13	30	COMPACT PRO
	32	Rp 1"1/4	10	20,7	16	COMPACT PRO
	40	Rp 1"1/2	10	38,7	6	UNIVERSAL PRO
	50	Rp 2"	10	54	10	UNIVERSAL PRO
	50	Rp 2"	10	54	10	UNIVERSAL PRO

Corpo valvola	DN	Conessioni	PN	Kvs [m ³ /h]	Δp max [bar]	Da abbinare a serie
3 VIE DEVIATORE / MISCELATORE PASSAGGIO TOTALE 	I dati sotto riportati sono i medesimi per corpo deviatore 2 fori e miscelatore 3 fori					
	15	Rp 1/2"	25	6	25	DIAMANT PRO ISO
	20	Rp 3/4"	16	11,5	16	DIAMANT PRO ISO
	25	Rp 1"	16	18,3	10	DIAMANT PRO ISO
	32	Rp 1"1/4	10	27,2	16	COMPACT PRO
	40	Rp 1"1/2	10	47,3	10	COMPACT PRO
	50	Rp 2"	10	73	10	UNIVERSAL PRO

MATERIALI IMPIEGATI



CORPO VALVOLA OTTONE ISO 5211 2 VIE FF

1	CORPO	OTTONE CW617N UNI EN 12165
2	MANICOTTO	OTTONE CW617N UNI EN 12165
3	SFERA	OTTONE CW617N UNI EN 12165
4	ASTA DI COMANDO	OTTONE CW614N UNI EN 12164
5	GUARNIZIONE SFERA	P.T.F.E.
6	GUARNIZIONE ANTIATTRITO	P.T.F.E.
7	GUARNIZIONE ANTIATTRITO	P.T.F.E.
8	O-RING	FKM

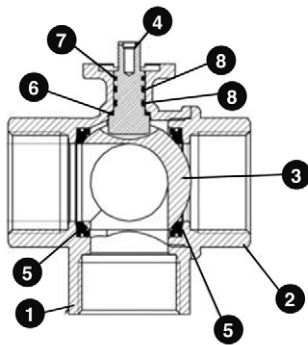


COMPARATO NELLO SRL

AZIENDA CERTIFICATA UNI EN ISO 9001: 2015

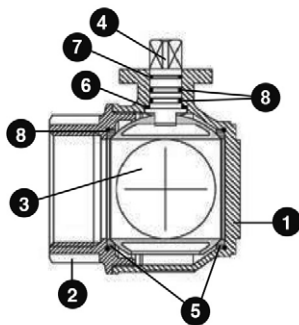
Gamma **PRO**

CORPI VALVOLA A SFERA IN OTTONE ATTACCO ISO 5211



CORPO VALVOLA OTTONE ISO 5211 3 VIE DEVIATORE/MISCELATORE FFF

1	CORPO	OTTONE CW617N UNI EN 12165
2	MANICOTTO	OTTONE CW617N UNI EN 12165
3	SFERA	OTTONE CW617N UNI EN 12165
4	ASTA DI COMANDO	OTTONE CW614N UNI EN 12164
5	GUARNIZIONE SFERA	P.T.F.E.
6	GUARNIZIONE ANTIATTRITO	P.T.F.E.
7	GUARNIZIONE ANTIATTRITO	P.T.F.E.
8	O-RING	FKM



CORPO VALVOLA OTTONE ISO 5211 3 VIE FFF

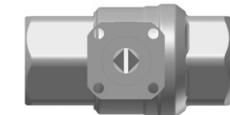
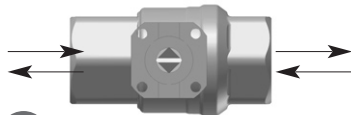
1	CORPO	OTTONE CW617N UNI EN 12165
2	MANICOTTO	OTTONE CW617N UNI EN 12165
3	SFERA	OTTONE CW617N UNI EN 12165
4	ASTA DI COMANDO	OTTONE CW614N UNI EN 12164
5	GUARNIZIONE SFERA	P.T.F.E.
6	GUARNIZIONE ANTIATTRITO	P.T.F.E.
7	GUARNIZIONE ANTIATTRITO	P.T.F.E.
8	O-RING	FKM

COLLEGAMENTO AL CORPO VALVOLA

Il corpo valvola può essere montato indifferentemente rispetto alla direzione del flusso.

Valvola **APERTA**

Valvola **CHIUSA**



0° Servocomando in **APERTURA**

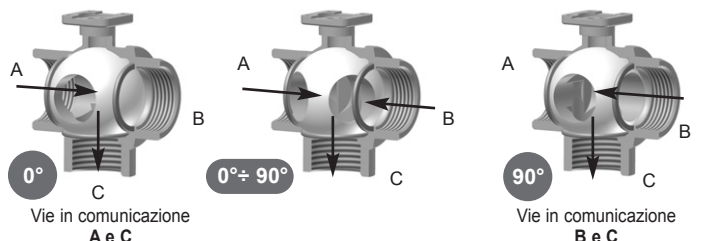
Servocomando in **CHIUSURA** 90°

CORPO VALVOLA 3 VIE DEVIATORE / MISCELATORE

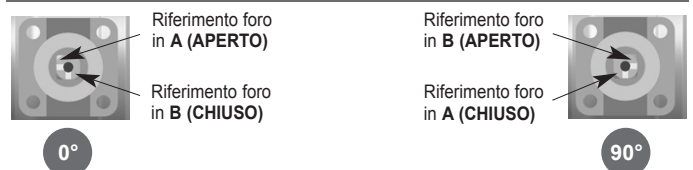
CORPO VALVOLA DEVIATORE/MISCELATORE (SFERA 3 FORI)

Il corpo valvola **DEVIATORE/MISCELATORE** è caratterizzato da una sfera a 3 fori, che presenta un foro orientato sulla via comune C (sempre aperta) e altri due fori ortogonali al primo e fra loro. Quando uno di questi ultimi due fori è posizionato su una delle due vie, ad esempio A, la seconda via B risulta chiusa. A manovra ultimata, attraverso una rotazione della sfera di 90°, il secondo foro si orienta sulla seconda via B, chiudendo la prima A. Caratteristica del corpo valvola con sfera a 3 fori è quella di chiudere una via, mentre contemporaneamente inizia l'apertura dell'altra: per un breve periodo, durante la fase di manovra, tutte e tre le vie sono in comunicazione tra loro. La condizione precedentemente descritta permette inoltre di utilizzare questa valvola per effettuare miscelazione.

DEVIATORE / MISCELATORE - 3 FORI - C = VIA COMUNE



POSIZIONAMENTO SFERA

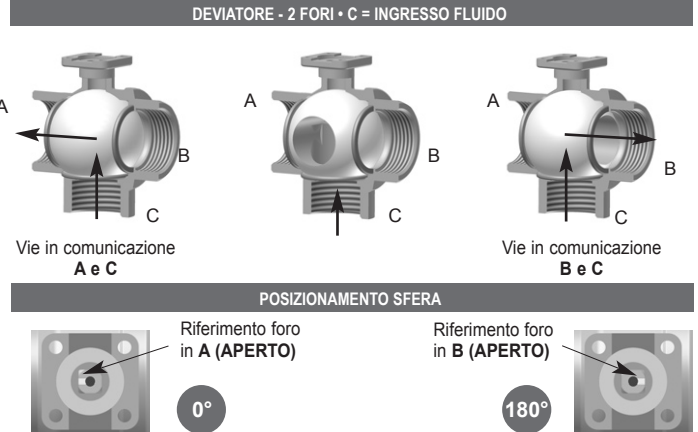


Gamma PRO

CORPI VALVOLA A SFERA IN OTTONE ATTACCO ISO 5211

CORPO VALVOLA DEVIATORE (SFERA 2 FORI)

La sfera è caratterizzata da 2 fori: il primo foro è sempre orientato verso la via comune C, il secondo può essere orientato verso una delle due vie A o B con una rotazione di 180°. Il corpo valvola **DEVIATORE** chiude una delle due vie di ingresso prima di disporre l'altra in apertura, pertanto le due vie non sono mai in comunicazione tra di loro. Sul perno di comando è disposto un simbolo che indica quale via è in comunicazione con la via comune C.

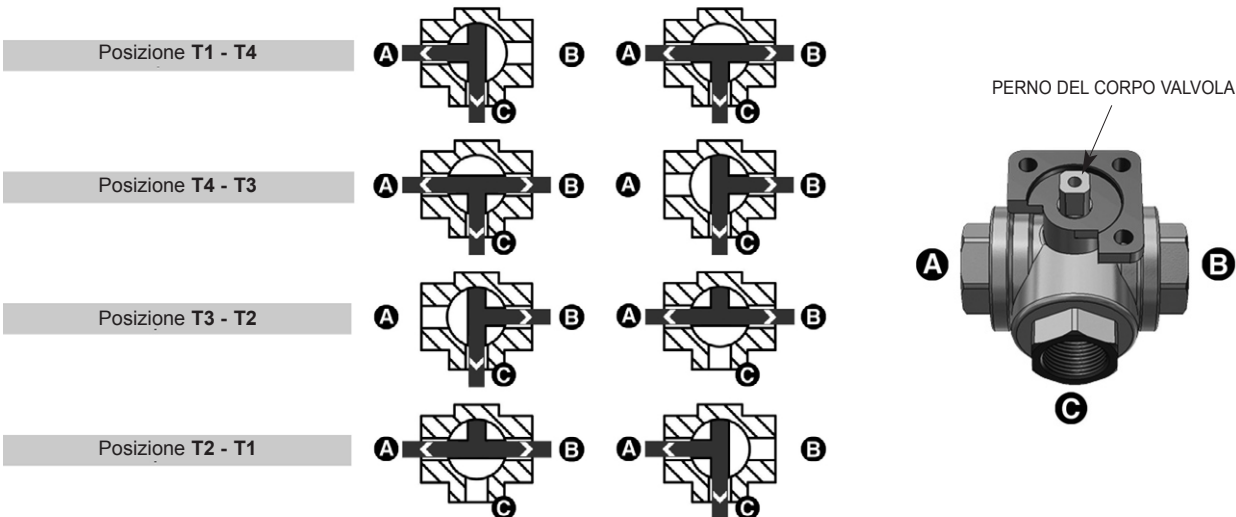


CORPI VALVOLA 3 VIE DEVIATORI

Nelle valvole **Diamant PRO ISO** la versione a 3 vie orizzontale è disponibile con sfera a T o sfera a L. In entrambi i casi vengono utilizzati per fare deviazione. Caratteristica di entrambi i corpi valvola è quella di chiudere una via, mentre contemporaneamente inizia l'apertura dell'altra: per un breve periodo, durante la fase di manovra, tutte e tre le vie sono in comunicazione tra loro. Nonostante la condizione precedentemente descritta non è tuttavia possibile effettuare una regolazione in miscelazione tramite questo tipo di valvola a causa delle dimensioni troppo limitate delle sezioni che si creano.

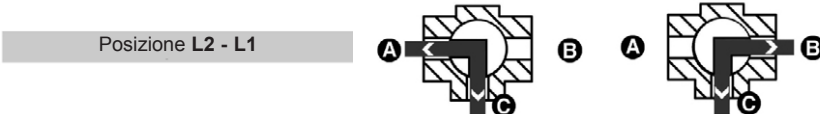
CORPO VALVOLA DEVIATORE • SFERA A "T"

Il corpo valvola deviatore con sfera a T è caratterizzato da una sfera che può essere utilizzata in modo diverso a seconda dell'orientamento iniziale. Come si nota nella figura accanto, attraverso una rotazione di 90° si possono ottenere diverse configurazioni. La posizione dei fori è indicata da una T incisa sul perno del corpo valvola.



CORPO VALVOLA DEVIATORE - SFERA A "L"

Il corpo valvola deviatore con sfera a L è caratterizzato da una via centrale C comune e due vie che vengono messe in comunicazione con essa tramite una rotazione di 90°. La posizione dei fori è indicata da una L incisa sul perno del corpo valvola.

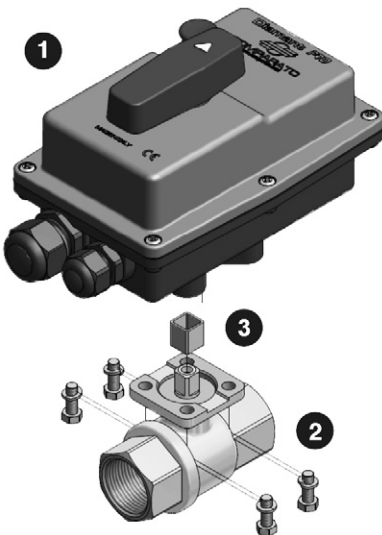


Gamma **PRO**

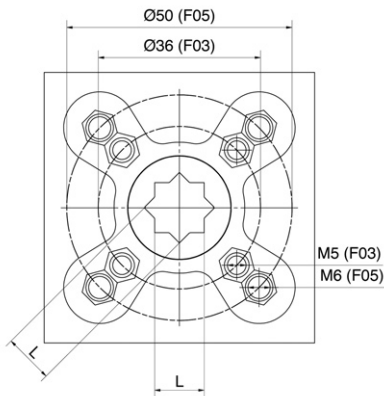
CORPI VALVOLA A SFERA IN OTTONE ATTACCO ISO 5211

COLLEGAMENTO AL CORPO VALVOLA

COLLEGAMENTO DIRETTO

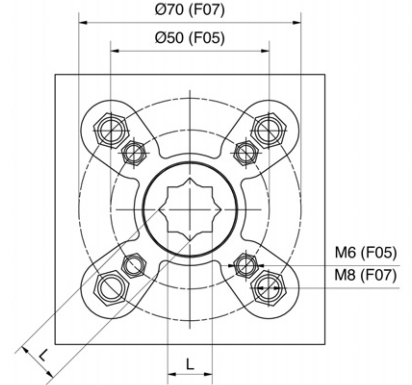


Diamant **PRO** iso Compact **PRO**



Attacco ISO 5211	L
F03	9 mm
F05	11 mm

Universal **PRO**

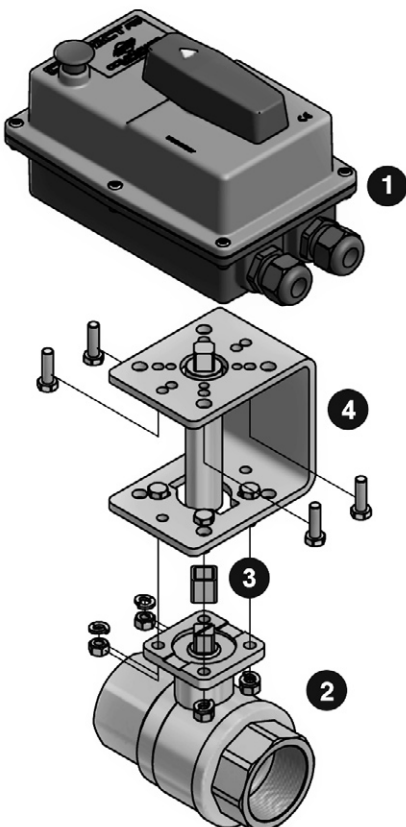


Attacco ISO 5211	L
F05	11 mm
F07	14 mm

- 1: Diamant **PRO** attacco **COMPARATO**
- 2: Corpo valvola
- 3: Adattatore quadro (se necessario)

COLLEGAMENTO AL CORPO VALVOLA TRAMITE DISTANZIALE

Sulle valvole motorizzate **Compact PRO** e **Universal PRO** è possibile aggiungere il distanziale per la coibentazione aggiungendo "D1" alla fine del codice di assieme. Per l'utilizzo del distanziale per la coibentazione (o distanziale con apertura manuale) con i servocomandi **Diamant PRO** consultare la scheda tecnica "**Diamant PRO** attacco **Comparato** - DP0.0-20".



Compact **PRO** Universal **PRO**

- 1: Compact **PRO** / Universal **PRO**
- 2: Corpo valvola
- 3: Adattatore quadro (se necessario)
- 4: Distanziale per la coibentazione



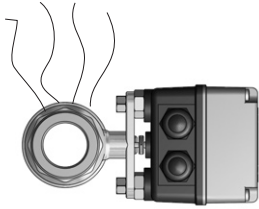
Gamma PRO

CORPI VALVOLA A SFERA IN OTTONE ATTACCO ISO 5211

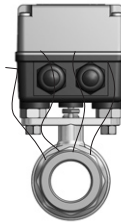
INSTALLAZIONE

La posizione della valvola deve essere tale da non presentare l'attacco per il servocomando rivolto verso il basso.

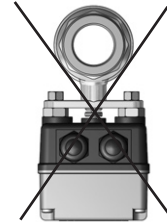
POSIZIONE CONSIGLIATA



POSIZIONE TOLLERATA



POSIZIONE NON CONSENTITA



ATTENZIONE! Non effettuare lavaggi ad alta pressione diretti sul servocomando (es: idropulitrice)

DIMENSIONI DI INGOMBRO

MODELLO		DN	Ø	A *	B	C	
2 vie		-	1/4"	33	50	67	
		10	3/8"	33	50	67	
		15	1/2"	33	50	67	
		20	3/4"	35	55	76	
		25	1"	46	71	90	
		32	1"1/4	49	78	102	
		40	1"1/2	64	100	114	
		50	2"	73	119	138	
		65	2"1/2	89	143	165	
		80	3"	98	160	188	
100	4"	117	200	225			
3 vie Deviatrica Miscelatrice		15	1/2"	31	65	64	
		20	3/4"	42	82	74	
		25	1"	45	92	89	
		32	1"1/4	49	104	100	
		40	1"1/2	61	123	110	
		50	2"	67	140	130	
3 vie Sfera "T" Sfera "L"		15	1/2"	31	48	67	33,5
		10	3/8"	31	48	67	33,5
		15	1/2"	33	53	77	38,5
		20	3/4"	42	66	87	43,5
		25	1"	47	77	105	52,5
		32	1"1/4	60	96	122	61
		40	1"1/2	74	117	138	69
		50	2"	85	141	166	83

* alla quota "A" va sempre sommato l'ingombro del distanziale



Gamma **PRO**

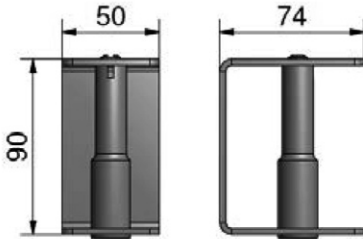
CORPI VALVOLA A SFERA IN OTTONE ATTACCO ISO 5211

DISTANZIALI PER LA COIBENTAZIONE E/O APERTURA MANUALE

Diamant **PRO** attacco COMPARATO

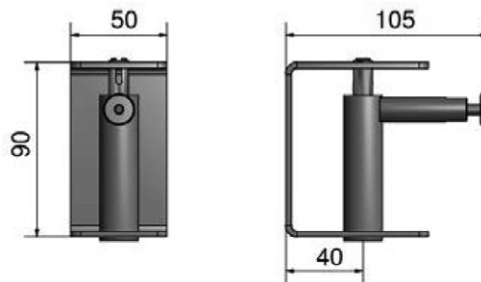
Distanziale per la coibentazione
attacco ISO 5211 - lato corpo valvola
attacco COMPARATO - lato servocomando

Codice ricambio **DIDM01**



Distanziale per la coibentazione con apertura manuale
attacco ISO 5211 - lato corpo valvola
attacco COMPARATO - lato servocomando

Codice ricambio **DIDM02**



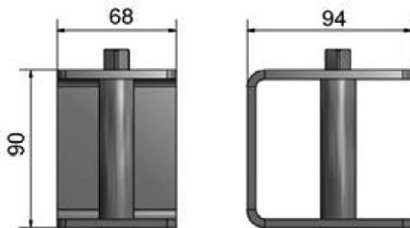
Da abbinare SOLO a servocomandi senza apertura manuale dall'alto

Compact **PRO** - Universal **PRO**

Distanziale per la coibentazione

Codice ricambio COMPACT PRO - **DICOM35**

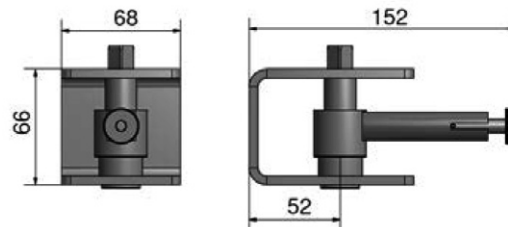
Codice ricambio UNIVERSAL PRO - **DICOM57**



Distanziale per la coibentazione
con apertura manuale

Codice ricambio COMPACT PRO - **DICO05ADC**

Codice ricambio UNIVERSAL PRO - **DICO07ADC**



Da abbinare SOLO a servocomandi senza apertura manuale dall'alto



Gamma PRO

CORPI VALVOLA A SFERA IN OTTONE ATTACCO ISO 5211

ASSEGNAZIONE CORPI VALVOLA

I corpi valvola sono abbinabili a tutti i servocomandi IP67 e IP68 della **Gamma PRO** in funzione dell'utilizzo.



DN	Ø	2 vie OTTONE	3 vie OTTONE sfera "T" sfera "L"	3 vie OTTONE Miscelatore Deviatore
-	1/4"	DIAMANT PRO ISO	DIAMANT PRO ISO	-
10	3/8"	DIAMANT PRO ISO	DIAMANT PRO ISO	-
15	1/2"	DIAMANT PRO ISO	DIAMANT PRO ISO	DIAMANT PRO ISO
20	3/4"	DIAMANT PRO ISO	DIAMANT PRO ISO COMPACT PRO	DIAMANT PRO ISO
25	1"	DIAMANT PRO ISO	COMPACT PRO	DIAMANT PRO ISO COMPACT PRO
32	1"1/4	DIAMANT PRO ISO COMPACT PRO	COMPACT PRO UNIVERSAL PRO	COMPACT PRO
40	1"1/2	COMPACT PRO	UNIVERSAL PRO	COMPACT PRO UNIVERSAL PRO
50	2"	COMPACT PRO UNIVERSAL PRO	UNIVERSAL PRO	UNIVERSAL PRO
65	2"1/2	UNIVERSAL PRO	-	-
80	3"	UNIVERSAL PRO	-	-
100	4"	UNIVERSAL PRO	-	-

DIAMANT PRO ISO *

- DIAMANT PILOT
- DIAMANT SMART PRO
- DIAMANT CLIMA
- DIAMANT CRONO
- DIAMANT IP68
- DIAMANT DC

* il collegamento diretto ai corpi valvola ISO in ottone 2 vie e 3 vie è possibile solo con i servocomandi DIAMANT PRO attacco ISO 5211

COMPACT PRO

- COMPACT PILOT
- COMPACT SMART PRO
- COMPACT CLIMA
- COMPACT CRONO
- COMPACT IP68
- COMPACT DC

UNIVERSAL PRO

- UNIVERSAL PILOT
- UNIVERSAL SMART PRO
- UNIVERSAL IP68

Altri abbinamenti disponibili a richiesta

ESEMPIO DI CAPITOLATO

SERVOCOMANDO COMPACT PRO • ALL IN ONE, 2 punti ON/OFF • 3 punti ON/OFF o modulante, coppia nominale: 22 Nm, alimentazione: 230V - 50/60 Hz, tempo di manovra: 45 sec / 90°, angolo di manovra: 90°, grado di protezione: IP67, per corpo valvola: 2 - 3 VIE, connessione al corpo valvola tramite attacco ISO 5211 F03/F05, due micro ausiliari e apertura manuale dall'alto.

CORPO VALVOLA OTTONE COMPACT PRO • a sfera COMPACT PRO in ottone CW617N UNI EN 12165, tenute in EPDM e PTFE, passaggio totale, PN40, filettature UNI EN 10226-1. Temperature di esercizio -10°C...+110°C. Tipo di fluido acqua con glicole max. 30%. Connessione al servocomando tramite attacco ISO 5211. Versione: 2 VIE FF DN40 - 1"1/2 - Kvs 230.

Marca: **COMPARATO**
Codice: **CY222AE2M5**

LE SCHEDE TECNICHE SEMPRE AGGIORNATE SONO PRESENTI SUL SITO www.comparato.com

Al fine di fornire un servizio sempre aggiornato la Comparato Nello S.r.l. si riserva il diritto di modificare in qualunque momento e senza preavviso i dati tecnici, i disegni, i grafici e le fotografie contenuti in questa scheda tecnica.

BIM
BUILDING
INFORMATION
MODELING



**SISTEMI IDROTERMICI
COMPARATO NELLO SRL**

17014 CAIRO MONTENOTTE (SV) ITALIA VIALE DELLA LIBERTÀ • LOCALITÀ FERRANIA • Tel. +39 019 510.371 - FAX +39 019 517.102

www.comparato.com

e-mail: info@comparato.com

AZIENDA CERTIFICATA UNI EN ISO 9001:2015