

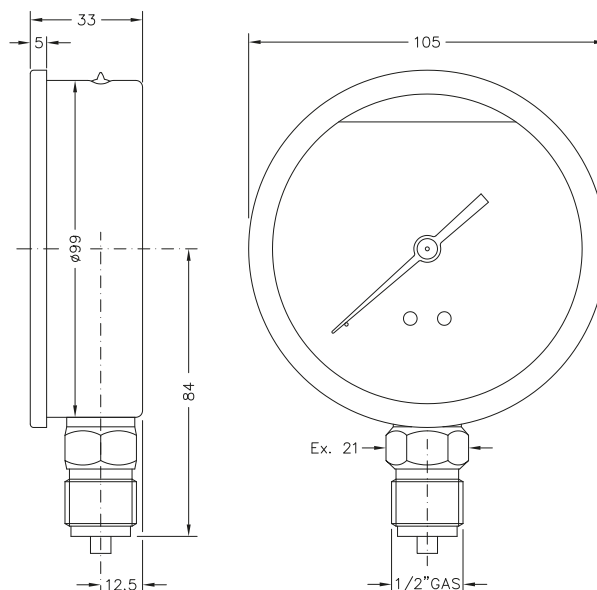
## MANOMETRI A MOLLA BOURDON, CON RIEMPIMENTO DI GLICERINA

attacco radiale, DN 100

## BOURDON SPRING PRESSURE GAUGES WITH GLYCERINE FILLING

radial connection, DN 100

**MG 100 RA**



### > APPLICAZIONI

Manometri particolarmente adatti per la misurazione di pressioni pulsanti, a rapida fluttuazione, o in presenza di vibrazioni. Resistenti agli urti. Adatti a tutti i fluidi liquidi o gassosi purché non altamente viscosi, cristallizzanti o corrosivi per leghe di rame e di stagno.

### > PRINCIPALI SETTORI DI IMPIEGO

- oleodinamica (impianti e attrezzature)
- apparecchiature tecnico industriali
- idropultrici
- agricoltura e zootecnia
- mezzi di trasporto
- compressori

### > RIFERIMENTI NORMATIVI

- EN 837-1  
classe di precisione 1,6
- direttiva CE 2014-68 PED (se fondo scala <200 bar)
- grado di protezione IP65 secondo EN 60529

### > LIMITI DI IMPIEGO

#### Temperature

Sul corpo del manometro -20 ÷ +70 °C  
Del fluido in pressione max 90 °C

#### Pressioni

Fino a 3/4 del valore di fondo scala per pressioni statiche  
Fino a 2/3 del valore di fondo scala per pressioni fluttuanti  
Fino al valore di fondo scala per brevi periodi

#### Fluidi

Liquidi o gassosi non corrosivi per leghe di rame, non cristallizzanti, non altamente viscosi  
Non adatti per ossigeno

### > APPLICATIONS

Pressure gauges ideal for the measurement of rapidly fluctuating or pulsating pressures, or in presence of vibrations. Good shock resistance. Suitable for all liquid or gaseous fluids, provided the latter are not highly viscous, crystallising or corrosive to copper and tin alloys.

### > MAIN FIELDS OF APPLICATION

- oil hydraulics (plant and equipment)
- technical equipment
- water cleaners
- agriculture and zootechny
- means of transport
- compressors

### > NORMATIVE REFERENCES

- EN 837-1  
1.6 precision class
- directive CE 2014-68 PED (if the full scale <200 bar)
- degree of protection IP65 according to EN 60529

### > OPERATING LIMITS

#### Temperatures

On the body of the pressure gauge -20 ÷ +70 °C  
Of pressurized fluid max 90 °C

#### Pressure

Up to 3/4 of the full scale value for static pressures  
Up to 2/3 of the full scale value for fluctuating pressure  
Up to the full scale value for short periods

#### Fluids

Liquid or gaseous non-corrosive to copper alloys, not highly viscous, not crystallising  
Gauges not suitable for oxygen

### > CARATTERISTICHE COSTRUTTIVE

- cassa in acciaio inox AISI 304 lucidato
- anello fermavetro in acciaio inox AISI 304 lucidato graffiato alla cassa con guarnizione per tenuta stagna
- vetrino in policarbonato infrangibile
- liquido di riempimento: glicerina bidistillata al 99,7%
- quadrante bianco in alluminio preverniciato
- grafica a due colori: doppia scala bar (in nero) + psi (in rosso)
- indice in alluminio
- attacco in ottone
- molla Bourdon a "C" in lega di rame per pressioni di fondo scala fino a 40 bar, molla a spirale in bronzo fosforoso per pressioni superiori
- movimento di alta sensibilità in ottone lega orologeria (OT59)
- saldature: in lega di stagno fino a 40 bar, in lega d'argento per pressioni superiori
- peso 575 gr

### > AVVERTENZA

Per avere una corretta indicazione della pressione è necessario, a installazione avvenuta, tagliare l'apice del tappo superiore in gomma bianca al fine di uniformare la pressione interna alla cassa del manometro con quella esterna e consentire nel contempo un eventuale sfogo alla glicerina.

### > CONSTRUCTION FEATURES

- case in polished stainless steel AISI 304
- retaining ring in polished stainless steel AISI 304 cramped to the case with an air-tight seal
- unbreakable polycarbonate window
- filling liquid: bidistilled glycerine 99.7%
- prepainted aluminium white dial
- two-colour graphics: double scale bar (black) psi (red)
- aluminium indicator
- brass coupling
- "C" shaped Bourdon spring in copper alloy for full scale pressures up to 40 bar, spiral spring in phosphorous bronze for higher pressures
- high sensitivity movement in watch brass alloy (OT59)
- welding: tin alloy up to 40 bar, silver alloy for higher pressure
- weight 575 gr

### > INSTRUCTIONS

To have a correct indication of the pressure it is necessary, once installation is complete, to cut off the tip of the upper white rubber cap in order to standardise the internal pressure of the pressure gauge with the external one and at the same time allow a possible outlet to the glycerine.

### > ARTICOLI DISPONIBILI IN PRONTA CONSEGNA E PREZZI / ITEMS READY FOR DELIVERY AND PRICES

MG 100 RA		
COD.	SCALA/SCALE	€
914 929 90	-1+3 bar/psi	46,92
914 930 00	-1 bar/kpa	49,91
914 930 01	1 bar/psi	49,91
914 930 02	1,6 bar/psi	46,92
914 930 04	2,5 bar/psi	38,53
914 930 08	4 bar/psi	38,53
914 930 10	6 bar/psi	38,53
914 930 20	10 bar/psi	38,53
914 930 30	16 bar/psi	38,53
914 930 40	25 bar/psi	38,53
914 930 50	40 bar/psi	38,53
914 930 60	60 bar/psi	40,60
914 930 70	100 bar/psi	40,60
914 930 80	160 bar/psi	40,60
914 930 90	250 bar/psi	40,60
914 931 00	400 bar/psi	40,60
914 931 10	600 bar/psi	40,60

I modelli, le caratteristiche, i campi di pressione qui descritti si riferiscono agli specifici codici disponibili in pronta consegna (Magazzino 91 - Ambiente Service). Per una informazione completa su tutte le versioni e le opzioni producibili su ordinazione consultare le schede tecniche nello specifico catalogo MANOMETRI A MOLLA BOURDON ATTACCO FISSO oppure nel sito [www.cewal.com](http://www.cewal.com)

The models and features described here refer to specific codes that are available from stock (Magazzino 91 - Ambiente Service). For full information on all versions and the available customised options, consult the technical sheets in the specific catalogue BOURDON SPRING PRESSURE GAUGE WITH FIXED COUPLING or on the website [www.cewal.com](http://www.cewal.com)