

# TROPEA S

## MURARE

### Caratteristiche

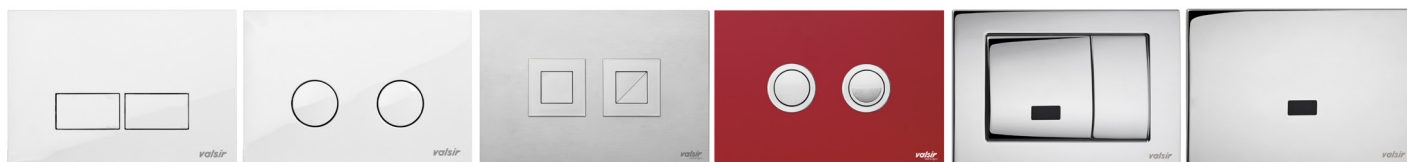
Spessore	84 mm
Possibilità di azionamento	Meccanico Pneumatico Elettronico
Capacità di scarico	6/3, 4.5/3, 4/2 l
Pre-regolazione scarico	6/3 l
Dimensione placche ABS	215 x 145 mm
Dimensione placche Valsir Design	MEDIUM
Marcatura CE	EN14055-CL2-NLI EN14055-CL1-4-NLI-VRII EN14055-CL1-5-NLI-VRII EN14055-CL1-6-NLI-VRII
Versione Ariapur	Disponibile
Tipologia di WC	A Terra
Tipologia di pareti	Mattoni, pareti leggere
Livello acustico:	15 dB*



### VANTAGGI:

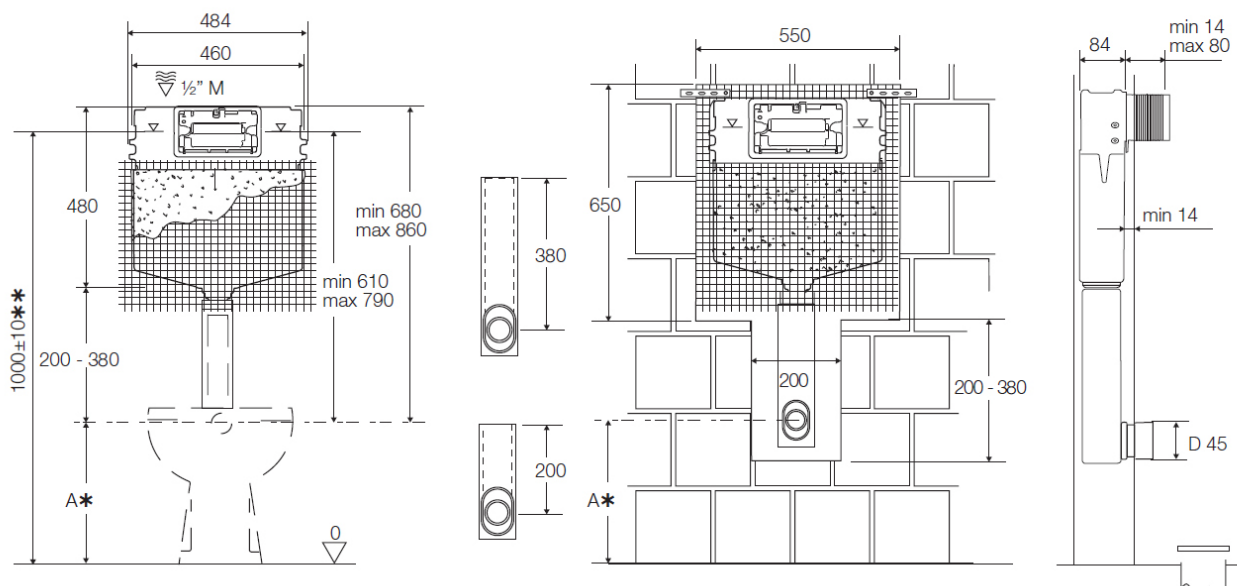
- Il materiale del contenitore è progettato per assicurare un elevato assorbimento delle vibrazioni acustiche.
- La cassetta viene fornita premontata al 100% per velocizzare e semplificare l'installazione in cantiere.
- Il raccordo d'alimentazione girevole semplifica l'installazione della cassetta.
- La valvola di scarico, brevettata da Valsir, garantisce la pulizia di qualsiasi tipologia di vaso, anche Rimless.
- I componenti interni di Tropea S sono certificati, secondo la ISO EN 3822, in classe I di silenziosità sia a 3 che a 5 bar.
- Materiali della valvola di scarico e del galleggiante ostacolano la formazione del calcare.
- L'azionamento può essere a scelta: meccanico, pneumatico, elettronico, elettronico e meccanico, o meccanico e pneumatico contemporaneamente.
- La componentistica in gomma è conforme alla EN 681/WC, a garanzia di una qualità e di una resistenza agli agenti chimici senza eguali.
- Con Tropea S la regolazione dello scarico è semplicissima e può essere impostata a 6/3, 4,5/3 o 4/2 litri nel pieno rispetto della salvaguardia delle risorse ambientali e dei principi del Green Building.

### Placche disponibili:

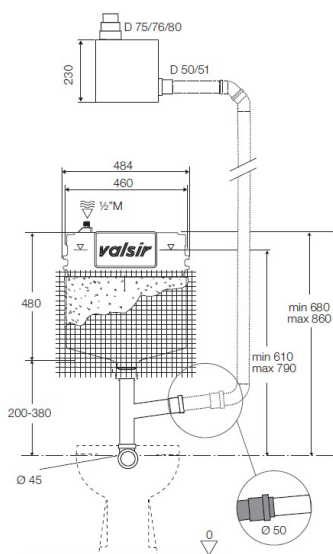


### Misure tecniche:

#### Cassetta



#### Cassetta + Ariapur



### Certificazioni:

Le certificazioni inerenti i sistemi di risciacquo Valsir® sono consultabili sul sito internet: [www.valsir.it](http://www.valsir.it)