



# STRUTTURE

## BIDET FIXSYSTEM S80

### Caratteristiche

Codice: VS0825302

Spessore: 80 mm

Tipologia di apparecchio: Sospeso

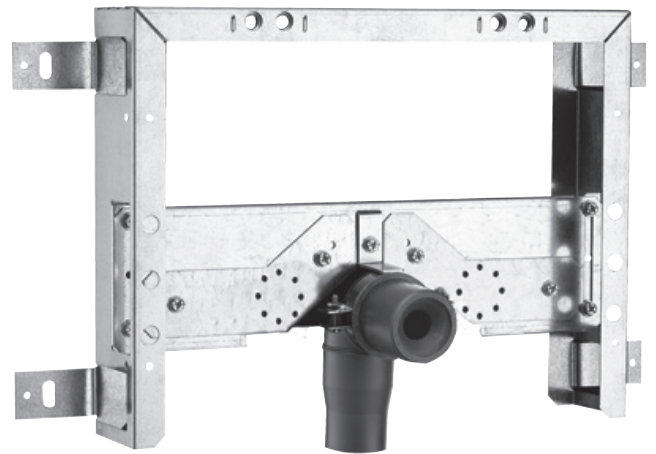
Tipologia di parete per l'installazione: Mattoni

Resistenza al carico statico Conforme alla EN997

### CARATTERISTICHE:

Bidet composto da una struttura zincata protetta, comprensivo di squadrette e materiale di fissaggio a parete, al pavimento e per il bidet sospeso.

Piastra porta raccordi per il collegamento idrico regolabile in altezza, curva di scarico in PEHD d.56/50 e di morsetto d.32/40, comprensivo di squadrette regolazione 80-120.



### Certificazioni:

Le certificazioni inerenti i sistemi di risciacquo Valsir® sono consultabili sul sito internet: [www.valsir.it](http://www.valsir.it)

### Misure tecniche:

