
Caratteristiche

Codice Articolo:	VS0816101 (MEC) VS0816103 (MEC) VS0816105 (MEC) VS0816151 (PNEUM.) VS0816153 (PNEUM.)
Spessore	130 mm
Possibilità di azionamento	Meccanico Pneumatico
Capacità di scarico	9/3, 6/3 l
Marcatura CE	EN14055-CL1-6-NLI-VRII EN14055-CL1-9-NLI-VRII
Tipologia di WC	A Terra
Tipologia di pareti	Qualsiasi tipologia di parete
Sanificante	Vano disponibile per l'utilizzo delle pastiglie

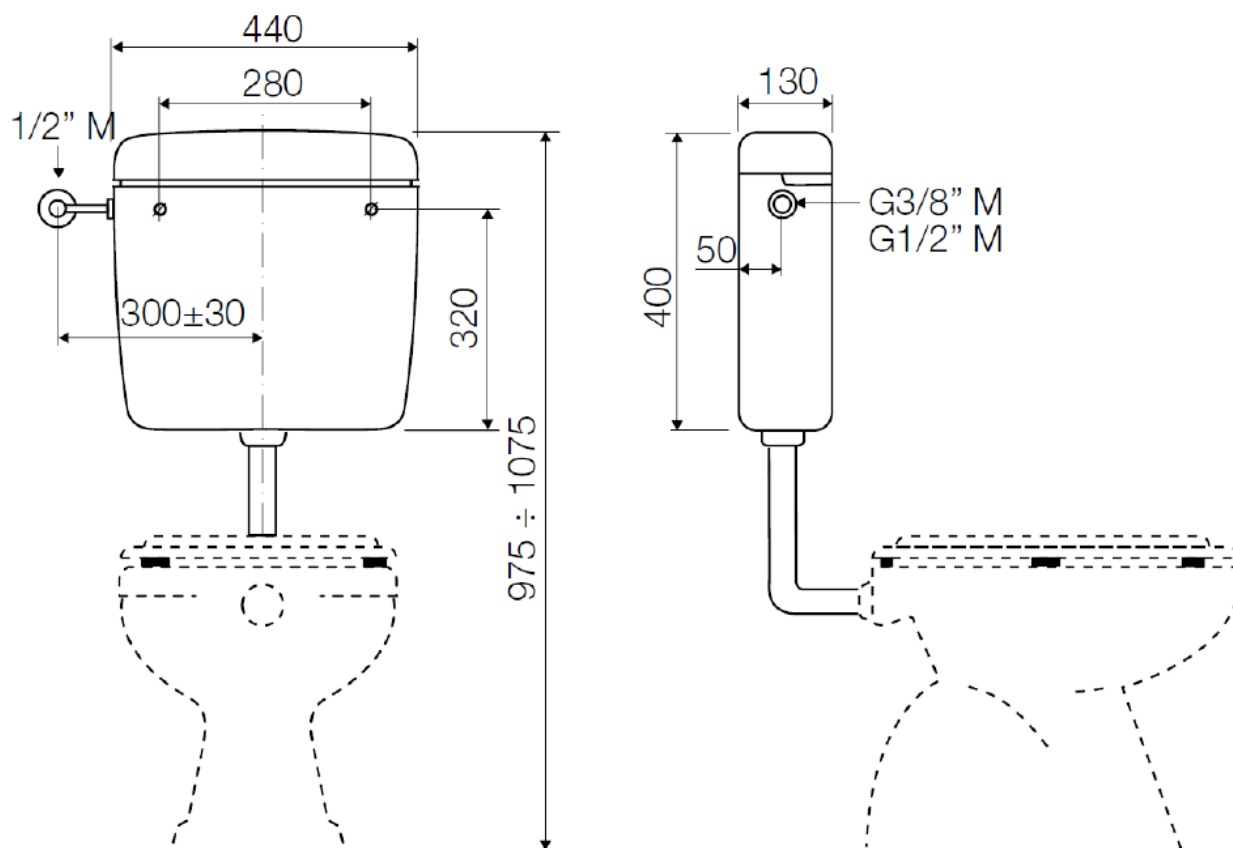


VANTAGGI:

- Flessibilità: possibilità di allacciamento del rubinetto di alimentazione in 5 differenti posizioni.
- Versatilità: possibilità di comando remoto a doppio scarico pneumatico, per applicazioni in bagni ad accessibilità facilitata
- Grazie alla possibilità di regolazione dello scarico a 9/3 l o 6/3 l si garantisce un risparmio idrico notevole.
- Due diverse tipologie di azionamento a scelta fra meccanico, pneumatico.
- Grazie al ridotto numero dei componenti interni e a kit di ricambi sempre disponibili la manutenzione è stata facilitata.
- Igiene: la presenza di un vano alloggio per detergente la rende unica nel suo genere.
- Semplicità d'installazione: il tubo di cacciata si collega ad innesto sul bocchettone e la tenuta è garantita da una guarnizione a 4 labbra.
- Ottemperanza ai requisiti normativi EN 14055, Marcatura CE.

Misure tecniche:

Cassetta



Certificazioni:

Le certificazioni inerenti i sistemi di risciacquo Valsir® sono consultabili sul sito internet: www.valsir.it