

Caldaia murale Low NOx mista per il riscaldamento e la produzione sanitaria con recuperatore attivo in pompa di calore.

Può essere INSTALLATA IN ALTERNATIVA ALLE CALDAIE A CONDENSAZIONE ma non necessita di scarico condensa e si installa con fumisteria tradizionale.

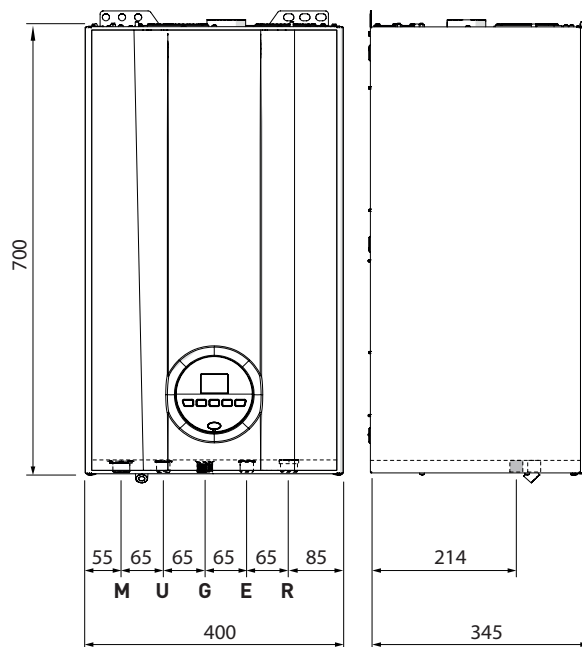
L'apparecchio è conforme ai requisiti essenziali del Regolamento Gas 2016/426/CE, Direttiva Rendimenti 92/42/CEE, Direttiva Compatibilità Elettromagnetica 2014/30/UE, Direttiva Bassa Tensione 2014/35/UE, Direttiva Progettazione Ecocompatibile 2009/125/CE, Regolamento (UE) 2017/1369 e Regolamento (UE) N. 813/2013 - 811/2013.

Può essere trasformato per il funzionamento con gas diversi.

L'apparecchio è conforme anche al D.M. 174 del 06-04-2004 in attuazione della Direttiva Europea 98/83 CE relativa alla qualità delle acque.

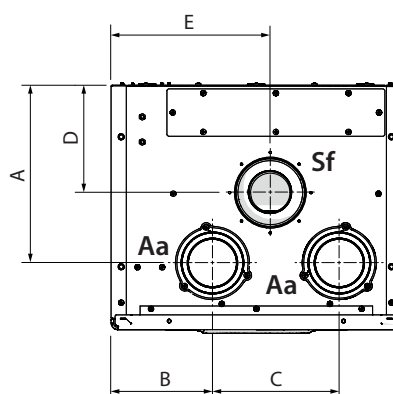
Abbinabile al comando remoto opzionale SIME HOME.

MISURE D'INGOMBRO - COLLEGAMENTI IDRAULICI



Descrizione	UNIQA REVOLUTION 25
M - Mandata impianto	Ø 3/4" G
R - Ritorno impianto	Ø 3/4" G
U - Uscita acqua sanitaria	Ø 1/2" G
E - Entrata acqua sanitaria	Ø 1/2" G
G - Alimentazione gas	Ø 3/4" G

Attacchi scarico fumi (Sf) e aspirazione aria comburente (Aa)



Descrizione	UNIQA REVOLUTION 25
A (mm)	248
B (mm)	140
C (mm)	175
D (mm)	180
E (mm)	220

UNIQA REVOLUTION



**Caldaia murale istantanea
con recuperatore attivo in pompa di calore
a scarico forzato**

DATI TECNICI

UNIQA REVOLUTION 25		
Potenza termica nominale	kW	22,8
Potenza termica ridotta	kW	9,0
Portata termica nominale	kW	24,5
Portata termica ridotta	kW	10,0
Rendimento utile massimo (80-60°C)	%	93,2
Rendimento utile minimo (80-60°C)	%	90,0
Rendimento utile 30% carico (40-30°C)	%	108,8

DATI ELETTRICI

Tensione/frequenza di alimentazione	V/Hz	230/50
Potenza elettrica assorbita in stand-by	W	3
Potenza elettrica assorbita dalla pompa impianto	W	45
Perdite all'arresto a 50°C (EN 15502)	W	111
Grado di protezione elettrica	IP	X5D
Corrente massima assorbita	A	2

PRESTAZIONI ENERGETICHE

Classe efficienza energetica stagionale riscaldamento		B
Efficienza energetica stagionale riscaldamento	%	86
Potenza sonora riscaldamento	dB (A)	54
Classe efficienza energetica sanitaria		A
Efficienza energetica sanitaria	%	81
Profilo sanitario di carico dichiarato		XL

PRESTAZIONI RISCALDAMENTO

Campo regolazione riscaldamento	°C	40/80
Contenuto d'acqua in caldaia	l	3,35
Pressione max esercizio	bar	3
Temperatura max esercizio	°C	85
Capacità vaso di espansione	l	8
Pressione di precarica vaso di espansione	bar	1

PRESTAZIONI SANITARIO

Portata termica nominale	kW	24,5
Portata termica ridotta	kW	10
Campo regolazione sanitario	°C	10/60
Portata sanitaria specifica (EN 13203)	l/min	10,6
Portata sanitaria continua (Δt 25/35°C)	l/min	12,9/9,2
Portata sanitaria min	l/min	2
Pressione sanitaria min/max	bar	0,5/7,0

DATI TECNICI

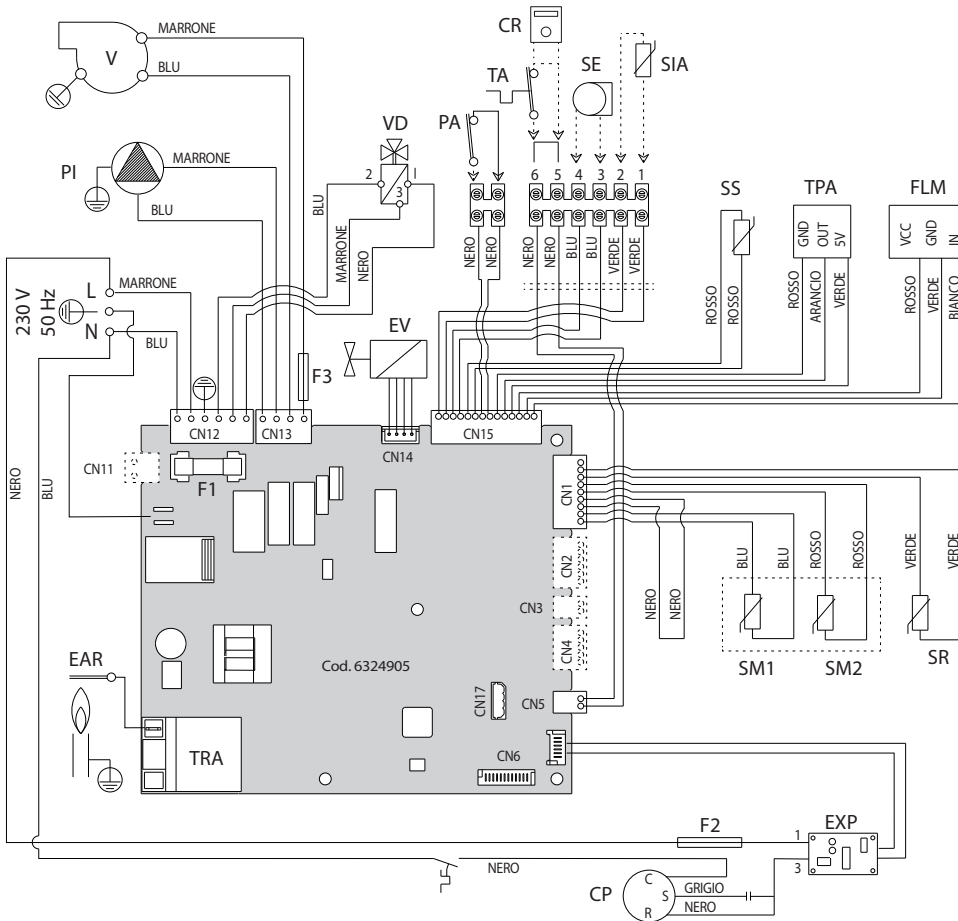
UNIQA REVOLUTION 25		
Numero PIN		1312CT6328
Apparecchio di tipo		B32-C10-C12-C12X-C32-C32X-C42-C42X-C52-C52X-C62-C62X-C82-C82X
Categoria gas		I12H3P
Classe di emissioni NOx (EN 15502-1:2015)		6 (< 56 mg/kWh)
DATI COMBUSTIONE		
Temperatura fumi min	°C	66
Temperatura fumi max	°C	88
Portata fumi min/max	g/s	15,8/29,7
CO ₂ a portata min/max (G20) con camini separati	%	2,5/3,5
CO a 0% di O ₂	ppm	120
NOx misurato	mg/kWh	38
Perdite al camino a bruciatore acceso	%	6,9
Perdite al mantello a bruciatore acceso	%	0,3
UGELLI - GAS		
Quantità ugelli	n°	38
Diametro ugelli (G20)	∅	0,85
Diametro ugelli (G31)	∅	0,50
Consumo a potenza nominale (G20)	m ³ /h	2,59
Consumo a potenza minima (G20)	m ³ /h	1,06
Consumo a potenza nominale (G31)	kg/h	1,90
Consumo a potenza minima (G31)	kg/h	0,78
Pressione alimentazione gas (G20)	mbar	20
Pressione alimentazione gas (G31)	mbar	37
CONTENUTO GAS REFRIGERANTE		
Tipo R134A	g	250
PESO A VUOTO		
	kg	45
SCARICO FUMI		
Diametro condotto coassiale	∅	60/100
Lunghezza massima rettilinea ∅ 60/100*	m	2,5
Diametro condotti separati	∅	80
Lunghezza massima rettilinea separati *	m	10+10

* In orizzontale con una curva a 90°

UNIQA REVOLUTION

Caldaia murale istantanea
con recuperatore attivo in pompa di calore
a scarico forzato

SCHEMA ELETTRICO



LEGENDA

- F1 Fusibile (3.15 AT)
- F2 Fusibile (4AR)
- TRA Trasformatore d'accensione
- PI Pompa impianto alta efficienza
- V Ventilatore
- EAR Elettrodo accensione/rilevazione
- EV Elettrovalvola gas
- SS Sonda sanitario
- SM1-2 Sonda doppia (mandata/sicurezza termica)
- FLM Flussimetro sanitario
- VD Valvola deviatrice
- TPA Trasduttore pressione acqua
- TA Termostato ambiente
- PA Pressostato alta pressione gas refrigerante
- SE Sonda temperatura esterna (optional)
- SR Sonda di ritorno
- SIA Sonda ingresso aria
- EXP Schedino espansione
- CP Compressore ON/OFF
- CR Comando remoto optional SIME HOME (alternativo al TA)

NOTA: Collegare il TA o, in alternativa, il CR ai morsetti 5-6 dopo aver tolto il ponte.

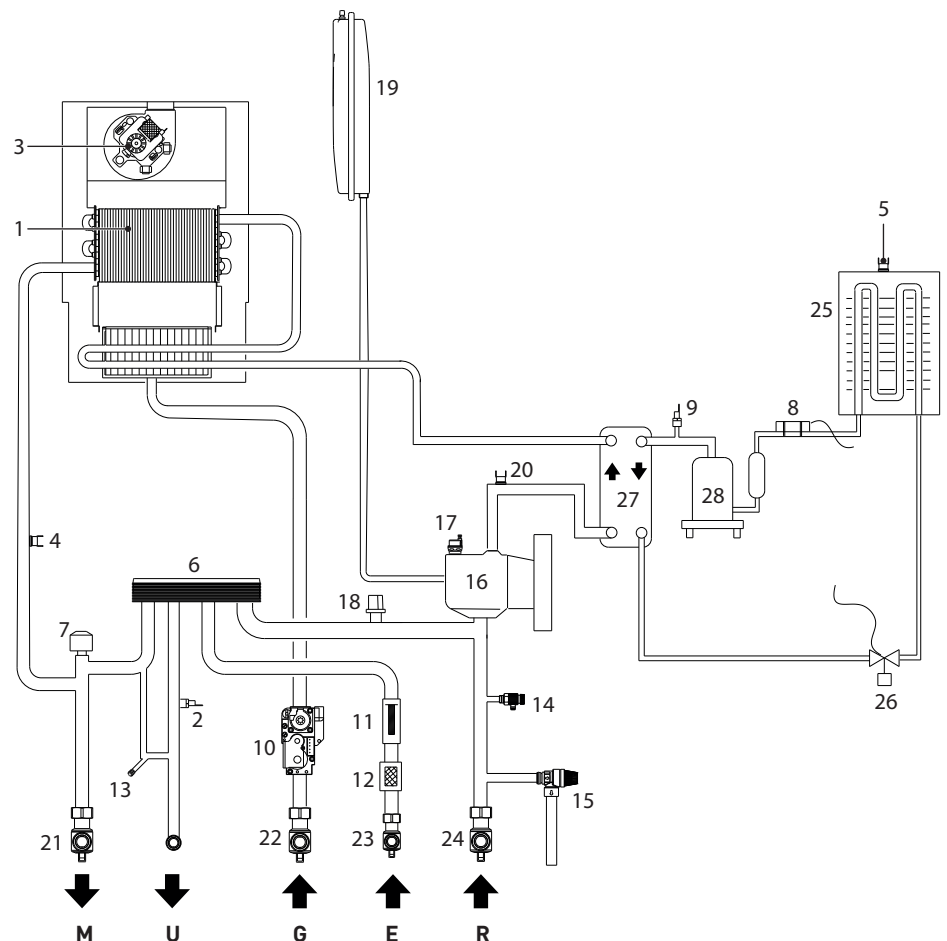
LEGENDA

- 1 Scambiatore primario
- 2 Sonda sanitario (SS)
- 3 Ventilatore
- 4 Sonda doppia SM1-2 (mandata/sicurezza termica)
- 5 Sonda ingresso aria (SIA)
- 6 Scambiatore sanitario
- 7 Valvola deviatrice (VD)
- 8 Bulbo termico valvola espansione
- 9 Pressostato alta pressione gas refrigerante (PA)
- 10 Valvola gas
- 11 Flussimetro sanitario (FLM)
- 12 Filtro acqua sanitario
- 13 Caricamento impianto
- 14 Scarico caldaia
- 15 Valvola sicurezza impianto 3 BAR
- 16 Pompa impianto alta efficienza (PI)
- 17 Valvola sfiato aria
- 18 Trasduttore pressione acqua
- 19 Vaso espansione
- 20 Sonda di ritorno (SR)
- 21 Rubinetto mandata impianto (a richiesta)
- 22 Rubinetto gas (a richiesta)
- 23 Rubinetto entrata sanitaria (a richiesta)
- 24 Rubinetto ritorno impianto (a richiesta)
- 25 Evaporatore aria
- 26 Valvola espansione termostatica
- 27 Condensatore acqua/gas refrigerante
- 28 Compressore ON/OFF (CP)

ATTACCHI

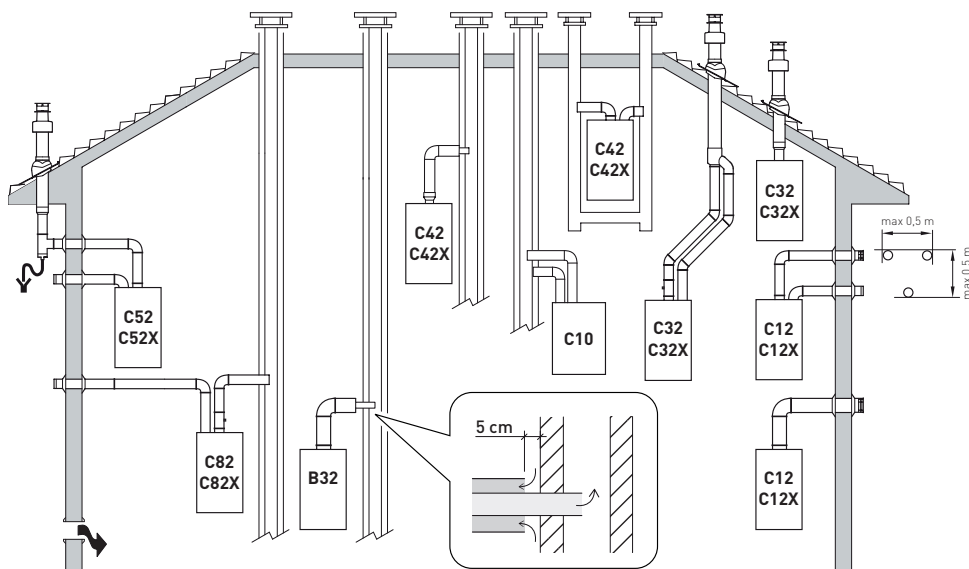
- M Mandata impianto
R Ritorno impianto
U Uscita acqua sanitaria
E Entrata acqua sanitaria
G Alimentazione gas

SCHEMA FUNZIONALE



Caldaia murale istantanea
con recuperatore attivo in pompa di calore
a scarico forzato

TIPOLOGIE DI SCARICO



Condotti coassiali (Ø 60/100mm)

Accessori coassiali

Descrizione	Codice
	Ø 60/100 mm
Kit condotto coassiale	8084813
Prolunga L. 1000 mm	8096103
Prolunga L. 500 mm	8096102
Prolunga verticale L. 200 mm con presa analisi fumi	8086908
Adattatore per Ø 80/125 mm	-
Curva supplementare a 90°	8095801
Curva supplementare a 45°	8095900
Tegola con snodo	8091300
Terminale uscita a tetto L. 1284 mm	8091200
Recupero condensa verticale L. 200mm	8092803

Perdite di carico - Lunghezze equivalenti

Modello	Leq (metri lineari)	
	Ø 60/100 mm	
Curva a 90°	1	
Curva a 45°	0,5	

Lunghezze Minime-Massime

Modello	Lunghezza Condotto Ø 60/100			
	L - Orizzontale (m)		H - Verticale (m)	
	Min.	Max.	Min.	Max.
UNIQA REVOLUTION 25	-	2,5	1,3 (*)	5

(*) Per condotti verticali (Tipo C32) o parte verticale del condotto (Tipo C42) di lunghezza maggiore di 1,3m È OBBLIGATORIO l'inserimento del recuperatore condensa verticale.

Condotti separati (Ø 80mm)

Accessori separati

Descrizione	Codice
	Diametro Ø 80 (mm)
Kit condotti separati	8089932
Curva a 90° M-F (6 pz.)	8077410
Curva a 90° M-F (con presa prelievo)	8077407
Prolunga L. 1000 mm (6 pz.)	8077309
Prolunga L. 500 mm (6 pz.)	8077308
Prolunga L. 135 mm (con presa prelievo)	8077304
Terminale di scarico a parete	8089501
Kit ghiera interno ed esterno	8091500
Terminale aspirazione	8089500
Curva a 45° M-F (6 pz.)	8077411
Recupero condensa L. 135 mm	8092800
Collettore	8091400
Tegola con snodo	8091300
Terminale uscita tetto L. 1390 mm	8091201
Tee recupero condensa	8093300

Perdite di carico accessori Ø 80 mm

Descrizione	Codice	Perdita di carico (mmH ₂ O)	
		UNIQA REVOLUTION 25	
		Aspirazione	Scarico
Curva a 90° MF	8077410	2,3	2,5
Curva a 45° MF	8077411	2,0	2,0
Prolunga orizzontale L. 1000 mm	8077309	1,0	1,3
Prolunga verticale L. 1000 mm	8077309	1,0	1,3
Terminale a parete	8089500/01	1,1	3,6
Tee recupero condensa	8093300	-	5,8
Terminale uscita tetto (*)	8091200	1,15	1,0

(*) Le perdite del terminale uscita tetto in aspirazione comprendono il collettore cod. 8091400.

AVVERTENZA

La lunghezza massima complessiva, si ottiene sommando le lunghezze delle tubazioni di aspirazione e quelle di scarico. La perdita di carico totale è determinata dalla somma delle perdite di carico dei singoli accessori, che compongono le tubazioni realizzate, e non dovrà essere maggiore di 21,5mmH₂O. Lo sviluppo totale per condotto Ø 80 non deve comunque superare i 10 m (aspirazione) + 10 m (scarico).

NOTA: per un corretto funzionamento della caldaia è necessario, con la curva a 90° in aspirazione, rispettare una distanza minima del condotto di 0,50 m.

ESEMPIO DI CALCOLO DELLE PERDITE DI CARICO CON CONDOTTI SEPARATI (Ø 80)

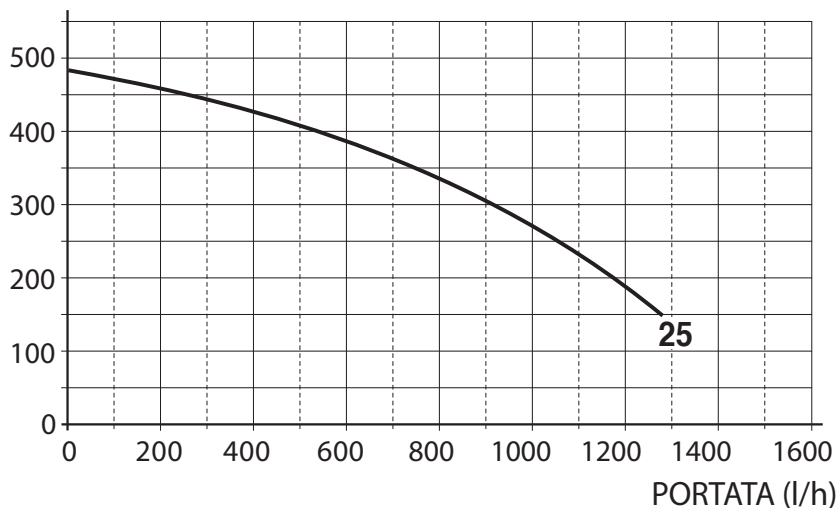
Installazione consentita in quanto la somma delle perdite di carico degli accessori utilizzati è inferiore a **21,5 mm H₂O**:

Accessori Ø 80 mm	Codice	Q.tà	Perdita di carico (mm H ₂ O)		
			Aspirazione	Scarico	Totali
Prolunga L. 1000 mm (orizzontale)	8077309	2	2 x 1,0	-	2,0
Prolunga L. 1000 mm (orizzontale)	8077309	2	-	2 x 1,3	2,6
Curve 90°	8077410	1	1 x 2,3	-	2,3
Curve 90°	8077410	1	-	1 x 2,5	2,5
Terminale aspirazione	8089550	1	1,1	-	1,1
Terminale di scarico a parete	8089551	1	-	3,6	3,6
TOTALE					14,1

Con questa perdita di carico totale occorre togliere dal diaframma di scarico fumi i settori dal numero 1 al numero 9 compreso. Il diaframma di scarico fumi è fornito nel kit condotti separati cod. 8089932.

PREVALENZA DISPONIBILE ALL'IMPIANTO

PREVALENZA RESIDUA (mbar)



Caldaia murale istantanea con recuperatore attivo in pompa di calore a scarico forzato

TESTO PER CAPITOLATI

Caldaia murale a basse emissioni per il riscaldamento e la produzione di acqua calda istantanea

Tipo di installazione: B32-C10-C12-C12X-C32-C32X-C42-C42X-C52-C52X-C62-C62X-C82-C82X

Classe di emissioni NOx 6 (EN 15502-1:2015)

Camera di combustione stagna rispetto all'ambiente in cui è installata la caldaia

Scheda elettronica a microprocessore con regolazione automatica della potenza accensione e massima riscaldamento

Connessione interna alla scheda elettronica per potervi inserire una eventuale scheda di espansione che ha la funzione di pilotare relè esterni

Accensione automatica con controllo a ionizzazione di fiamma

Grado di protezione elettrica all'acqua IP X5D

Scambiatore primario ad alto rendimento realizzato in rame e protetto da una lega anticorrosiva

Scambiatore sanitario rapido a piastre in acciaio inox

Brucciato in acciaio inox Low NOx

Vaso espansione impianto di riscaldamento

Valvola deviatrice motorizzata

Controllo retroattivo della combustione con valvola gas elettronica

Pompa impianto ad alta efficienza a basso consumo energetico (ErP)

Sonda riscaldamento a doppio elemento con funzioni di termostato di sicurezza

Sonda sanitario, sonda esterna, sonda di ritorno e sonda ingresso aria evaporatore

Flussimetro sanitario per una migliore stabilità della temperatura in base al tipo di prelievo

Valvola di sicurezza impianto 3 bar

Trasduttore pressione acqua riscaldamento che blocca la caldaia in caso di mancanza d'acqua

Dispositivo manuale caricamento impianto

Pressostato di alta pressione gas refrigerante

Evaporatore aria

Valvola espansione termostatica

Condensatore acqua/gas refrigerante

Compressore ON/OFF

Funzione antibloccaggio della pompa e della valvola deviatrice che si attiva automaticamente ogni 24 ore se non ci sono state richieste di calore

Funzione antigelo che si attiva automaticamente se la temperatura dell'acqua in caldaia scende al di sotto del valore impostato al parametro "PAR 10" e, in presenza di sonda esterna, se la temperatura esterna scende al di sotto del valore impostato al parametro "PAR 11"

Funzione spazzacamino che dura 15 minuti e facilita il compito del personale qualificato per la misura dei parametri e del rendimento di combustione e per la verifica delle pressioni del gas agli ugelli

Funzione comfort sanitario che permette di ridurre il tempo di attesa per la disponibilità di acqua calda sanitaria e di garantirne la stabilità della temperatura

Pannello di controllo dotato di display con autodiagnosi a codici numerici

Pulsanti digitali per la regolazione delle temperature riscaldamento e acqua calda sanitaria

Predisposizione collegamento comando a distanza SIME HOME (optional)

Regolazione climatica integrata

Kit ugelli specifico per funzionamento G30/G31 cod. 8095250 (optional)

Kit curvette e rubinetti per agevolare l'allacciamento idraulico e gas della caldaia all'impianto (optional)

Attacchi all'impianto in ottone (DIN)

Dotata di recuperatore attivo in pompa di calore, non necessita di scarico condensa e si installa con fumisteria tradizionale

UNIQA REVOLUTION 25

Potenza utile nominale (80-60°C): 22,8 kW

Potenza utile minima (80-60°C): 9,0 kW

Rendimento utile massimo (80-60°C): 93,2%

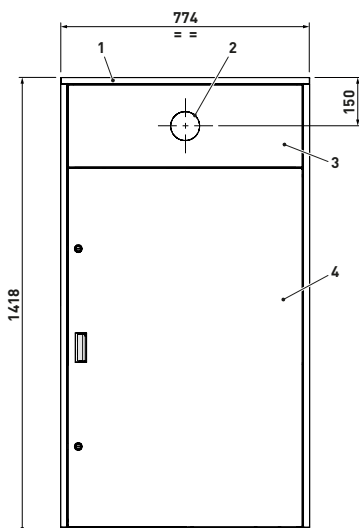
Rendimento utile minimo (80-60°C): 90,0%

Rendimento utile 30% del carico (40-30°C): 108,8%

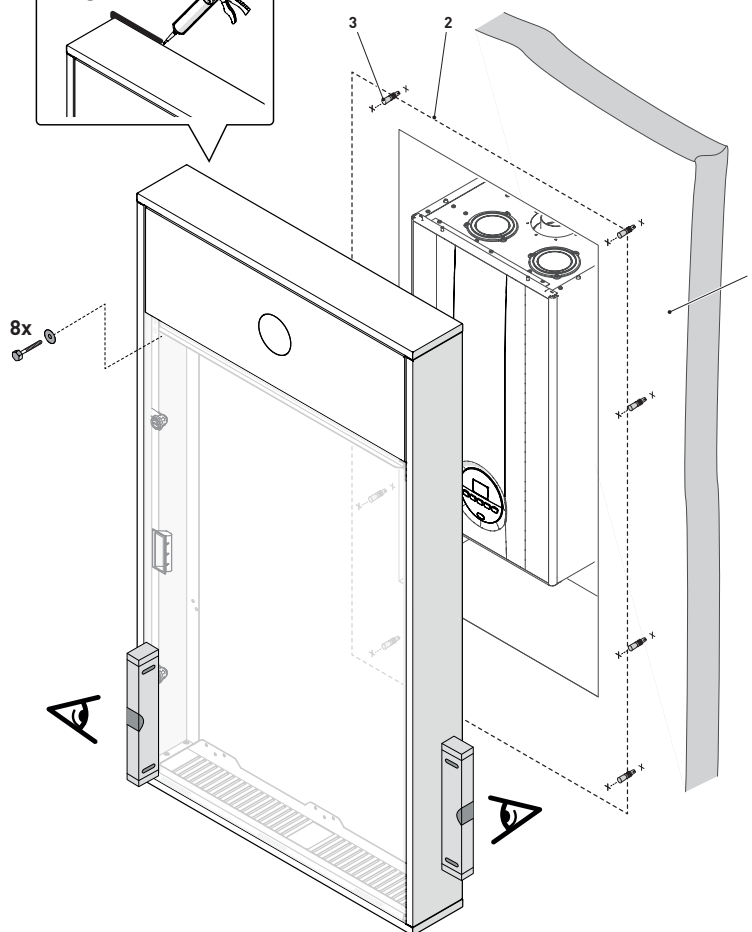
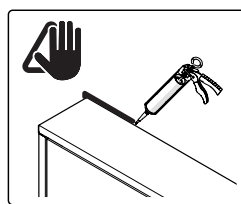
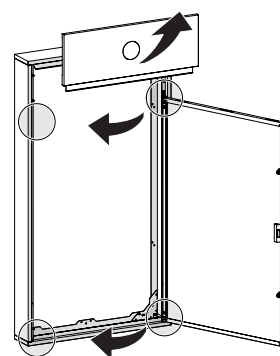
Il Kit Porta Universale è stato ideato e progettato per consentire l'installazione di caldaie murali in un incasso a muro esterno già esistente, e nel caso in cui la sua profondità non sia adeguata per la nuova caldaia. Il Kit Porta Universale è realizzato in lamiera zincata in modo da resistere alla corrosione provocata dagli agenti atmosferici, è fornito completamente assemblato e pronto per essere posizionato in opera e può essere verniciato esternamente.

VERSIONE PER ESTERNI

Armadio per esterni cod. 8097572



1. Cornice
2. Foro Ø90 pre-tranciato per uscita condotto fumi
3. Pannello superiore asportabile
4. Anta reversibile dotata di maniglia e due serrature



UNIQA REVOLUTION

**Caldaia murale istantanea
con recuperatore attivo in pompa di calore
a scarico forzato**

DATI NECESSARI PER LA COMPILAZIONE DELLA RELAZIONE TECNICA AI SENSI DELL'ART. 28 - LEGGE 9 GENNAIO 1991, N. 10

Descrizione	cod. >>>	8110438
	UM	UNIQA REVOLUTION 25
Potenza Termica Max 60/80°C	kW	22,8
Rendimento Utile Potenza Max 60/80°C	%	93,2
Potenza termica utile al 30%	kW	5,26
Rendimento al 30%	%	101,7
Perdite Mantello	%	0,2
Potenza assorbita da AUX a Potenza Nom.	W	105
Potenza assorbita da AUX al 30%	W	51,6
Potenza assorbita da AUX a Potenza null	W	3
Portata termica massima riscaldamento	kW	24,5
Portata termica massima sanitario	kW	24,5
Portata termica minima	kW	10
Perdite combustione	%	7,7
Perdite camino bruciatore spento	%	0,2
Potenza Termica Min 60/80°C G20	kW	9
Potenza Termica Min 60/80°C G31	kW	9
Consumo in stand by	W	3
Rendimento di combustione	%	92,3
Contenuto Acqua Caldaia	l	3,35
Pressione Massima di esercizio	bar	3
Efficienza energetica riscaldamento	%	86
Temp. Min. mandata/funzionamento	°C	20
Pressione fumi alla Pot. Nominale	Pa	205,9
Pressione fumi alla Pot. Minima	Pa	166,7
Temperatura Fumi Portata Min 60/80°C	°C	66
Temperatura Fumi Portata Max 60/80°C	°C	88
Portata fumi massima	g/s	29,7
Portata fumi minima	g/s	15,8
CO2 a Portata Termica Massima G20	%	3,5
CO2 a Portata Termica Minima G20	%	2,5
CO2 a Portata Termica Massima G31	%	4,2
CO2 a Portata Termica Minima G31	%	3,2