

Caldaia premiscelata a condensazione con ampio campo di modulazione per il riscaldamento e la produzione sanitaria dalle dimensioni estremamente compatte.

Il controllo retroattivo della combustione con valvola gas elettronica garantisce un rendimento complessivo più elevato e minori spese di esercizio.

**VERA EV HE** è conforme ai requisiti essenziali delle seguenti direttive:

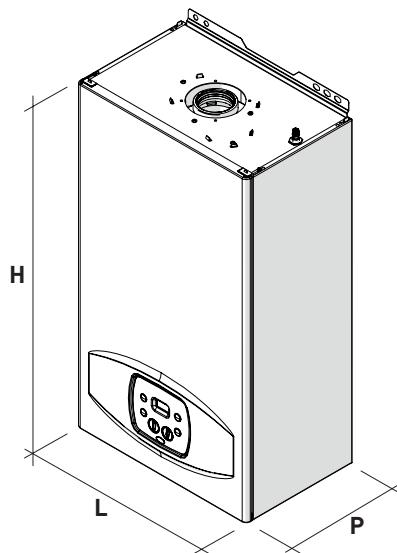
- Regolamento Gas (UE) 2016/426
- Direttiva Rendimenti 92/42/CEE
- Direttiva Bassa Tensione 2014/35/UE
- Direttiva Compatibilità Elettromagnetica 2014/30/UE
- Direttiva progettazione eco-compatibile 2009/125/CE
- Regolamento (UE) N. 811/2013 - 813/2013
- Regolamento Energy labelling (UE) 2017/1369

L'apparecchio è conforme anche al D.M. 174 del 06-04-2004 in attuazione della Direttiva Europea 98/83 CE relativa alla qualità delle acque.

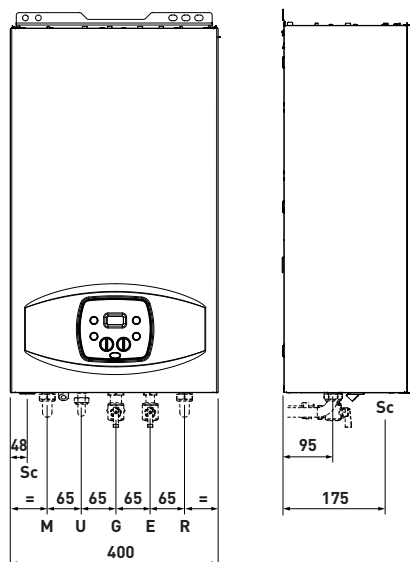
**Interfaccia con il comando remoto opzionale SIME HOME. SIME HOME PLUS, SIME SMART, SIME SMART PLUS.**

**Gamma completa di accessori scarico fumi e aspirazione aria omologati. (Consultare la sezione 9.03)**

## MISURE D'INGOMBRO - COLLEGAMENTI IDRAULICI



Descrizione	VERA EV HE	
	25	30
L (mm)	400	
P (mm)	250	
H (mm)	700	
Peso (kg)	26,5	



Descrizione	VERA EV HE	
	25	30
M - Mandata impianto	Ø 3/4" G	
R - Ritorno impianto	Ø 3/4" G	
U - Uscita acqua sanitaria	Ø 1/2" G	
E - Entrata acqua sanitaria	Ø 1/2" G	
G - Alimentazione gas	Ø 3/4" G	
Sc - Scarico condensa	Ø 20 mm	

Caldaie murali a condensazione a basse emissioni  
per il riscaldamento e la produzione acqua calda  
istantanea a scarico forzato

## DATI TECNICI

DESCRIZIONE	VERA EV HE		
	25	30	
<b>CERTIFICAZIONE</b>			
Paesi di destinazione	IT		
Combustibile	G20; G31		
Numero PIN	1312DP6888		
Categoria	II2H3P		
Classificazione apparecchio	B23P - B33P - B53P - C13 - C33 - C43 - C53 - C63 - C83 - C93		
Classe NO <sub>x</sub> (*)	6 (< 56 mg/kWh)		
Potenza utile nominale sanitario	kW	24	30
<b>PRESTAZIONI RISCALDAMENTO</b>			
<b>PORTATA TERMICA (**)</b>			
Portata nominale (Q <sub>n</sub> max)	kW	20	24
Portata minima G20 (Q <sub>n</sub> min)	kW	4	4,8
Portata minima G31 (Q <sub>n</sub> min)	kW	4,5	4,8
<b>POTENZA TERMICA</b>			
Potenza utile nominale (80-60°C) (P <sub>n</sub> max)	kW	19,6	23,6
Potenza utile nominale (50-30°C) (P <sub>n</sub> max)	kW	21,2	25,5
Potenza utile minima G20 (80-60°C) (P <sub>n</sub> min)	kW	3,8	4,6
Potenza utile minima G20 (50-30°C) (P <sub>n</sub> min)	kW	4,2	5
Potenza utile minima G31 (80-60°C) (P <sub>n</sub> min)	kW	4,3	4,6
Potenza utile minima G31 (50-30°C) (P <sub>n</sub> min)	kW	4,7	5
<b>RENDIMENTI</b>			
Rendimento utile Max (80-60°C)	%	98,3	98,2
Rendimento utile min (80-60°C)	%	95,4	95,2
Rendimento utile Max (50-30°C)	%	106,2	106,1
Rendimento utile min (50-30°C)	%	105,1	105,2
Rendimento utile 30% del carico (40-30°C)	%	108,7	108,6
Perdite all'arresto a 50°C	W	98	
<b>PRESTAZIONI SANITARIO</b>			
Portata termica nominale (Q <sub>nw</sub> max)	kW	24	30
Portata termica minima G20 (Q <sub>n</sub> min)	kW	4	4,8
Portata termica minima G31 (Q <sub>n</sub> min)	kW	4,5	4,8
Portata a.c.s. specifica ΔT 30°C	l/min	11,5	13,6
Portata a.c.s. continua (ΔT 25°C / ΔT 35°C) (EN13203)	l/min	13,9 / 9,9	17,2 / 12,3
Portata a.c.s. minima	l/min	2	
Pressione Max (PMW) / Min	bar	7 / 0,5	
	kPa	700 / 50	
<b>PRESTAZIONI ENERGETICHE</b>			
<b>RISCALDAMENTO</b>			
Classe efficienza energetica stagionale riscaldamento		A	A
Efficienza energetica stagionale riscaldamento	%	93	93
Potenza sonora	dB(A)	49	51
<b>SANITARIO</b>			
Classe efficienza energetica sanitaria		A	
Efficienza energetica sanitaria	%	91	
Profilo sanitario di carico dichiarato		XL	

Caldaie murali a condensazione a basse emissioni  
per il riscaldamento e la produzione acqua calda  
istantanea a scarico forzato

## DATI TECNICI

DESCRIZIONE	VERA EV HE		
	25	30	
<b>DATI ELETTRICI</b>			
Tensione di alimentazione	V	230	
Frequenza	Hz	50	
Potenza elettrica assorbita (Q <sub>n</sub> max)	W	76	86
Potenza elettrica assorbita a (Q <sub>n</sub> min)	W	54	61
Potenza elettrica assorbita in stand-by	W	4	
Grado di protezione elettrica	IP	X5D	
<b>DATI COMBUSTIONE</b>			
Temperatura fumi a portata Max/Min (80-60°C)	°C	77 / 64	85 / 68
Temperatura fumi a portata Max/Min (50-30°C)	°C	62 / 49	71 / 49
Portata massica fumi Max/Min	g/s	11,2 / 1,9	13,1 / 2,2
CO <sub>2</sub> a portata Max/Min (G20)	%	9,2 / 9,0	
CO <sub>2</sub> a portata Max/Min (G31)	%	10,2 / 10,2	
NO <sub>x</sub> misurato (***)	mg/kWh	22	26
<b>UGELLI - GAS</b>			
Quantità ugelli	n°	1	
Diametro ugelli	mm	5,3	
Consumo gas a portata Max/Min (G20)	m <sup>3</sup> /h	2,53 / 0,42	3,17 / 0,5
Consumo gas a portata Max/Min (G31)	kg/h	1,86 / 0,35	2,32 / 0,37
Pressione alimentazione gas (G20; G31)	mbar	20; 37	
	kPa	2; 3,7	
<b>TEMPERATURE - PRESSIONI</b>			
Temperatura Max esercizio (T max)	°C	85	
Campo regolazione riscaldamento	°C	20÷80	
Campo regolazione sanitario	°C	10÷60	
Pressione Max esercizio (PMS)	bar	3	
	kPa	300	
Contenuto d'acqua in caldaia	l	5,10	

(\*) Classe NO<sub>x</sub> secondo EN 15502-1:2021

(\*\*) Portata termica calcolata utilizzando il potere calorifico inferiore (Hi)

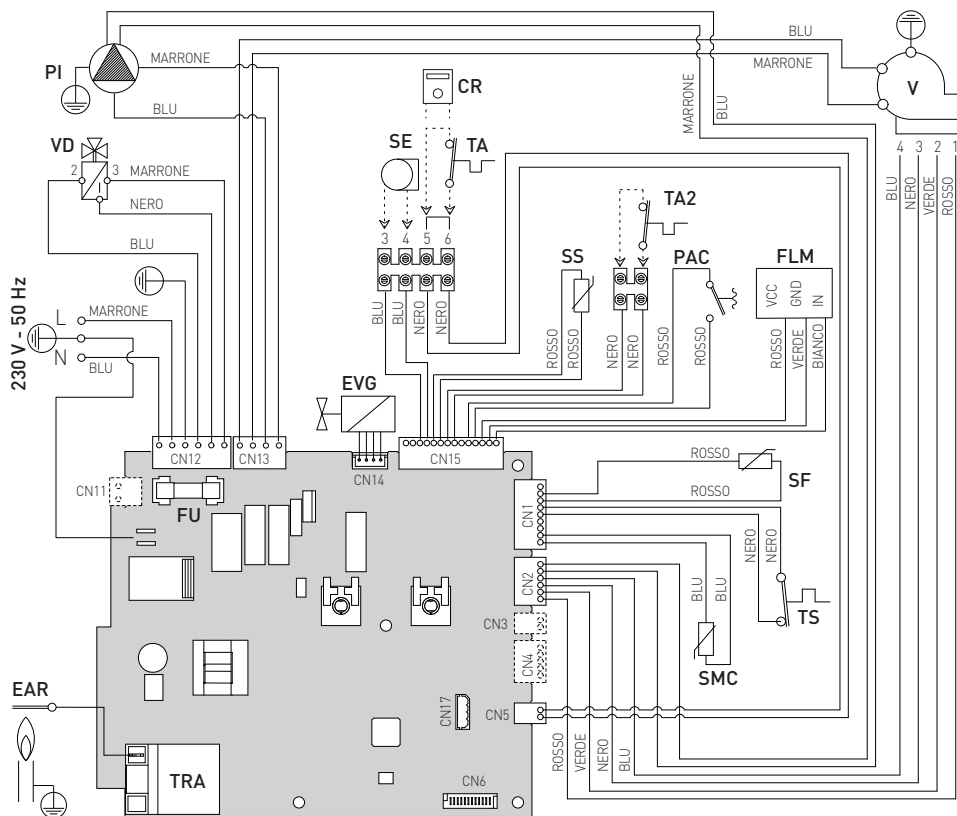
(\*\*\*) Calcolato con potere calorifico superiore (Hs)

Potere Calorifico Inferiore (Hi): **G20 Hi.** 9,45 kW/m<sup>3</sup> (15°C, 1013 mbar) - **G31 Hi.** 12,87 kW/kg (15°C, 1013 mbar)

# VERA EV HE

Caldaie murali a condensazione a basse emissioni  
per il riscaldamento e la produzione acqua calda  
istantanea a scarico forzato

## SCHEMA ELETTRICO



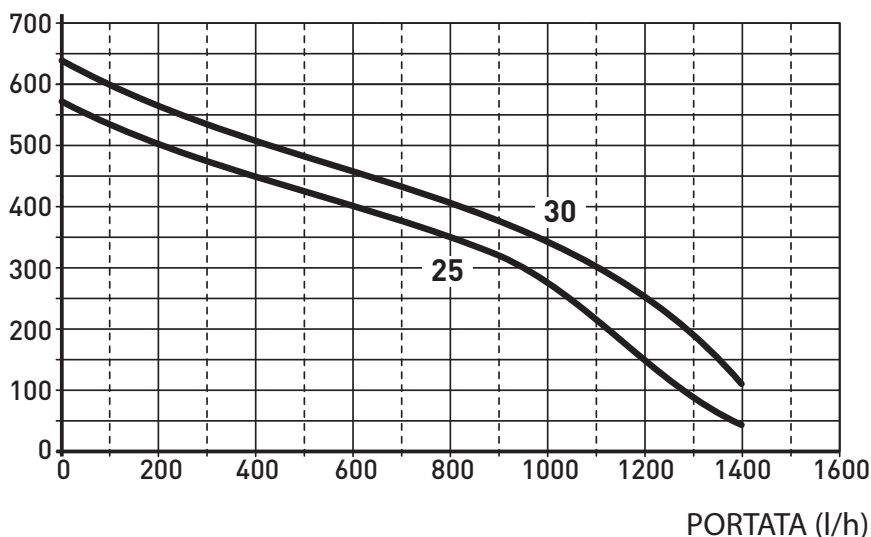
## LEGENDA

<b>L</b>	Linea
<b>N</b>	Neutro
<b>FU</b>	Fusibile (3.15AT - 250V)
<b>TRA</b>	Trasformatore di accensione
<b>PI</b>	Pompa impianto
<b>V</b>	Ventilatore
<b>EAR</b>	Elettrodo Accensione / Rilevazione
<b>EVG</b>	Elettrovalvola gas
<b>SS</b>	Sonda sanitaria
<b>SMC</b>	Sonda mandata
<b>TS</b>	Termostato sicurezza
<b>SF</b>	Sonda fumi
<b>FLM</b>	Flussimetro
<b>VD</b>	Valvola deviatrice
<b>PAC</b>	Pressostato acqua
<b>TA-TA2</b>	Termostato Ambiente
<b>SE</b>	Sonda Esterna
<b>CR</b>	Controllo remoto (alternativo al TA)

**NOTA:** Per collegare il "TA" o, in alternativa, il "CR" rimuovere il ponticello tra i morsetti 5-6.

## PREVALENZA DISPONIBILE ALL'IMPIANTO

PREVALENZA RESIDUA (mbar)



La prevalenza residua per l'impianto di riscaldamento è rappresentata, in funzione della portata, dal grafico riportato in figura.

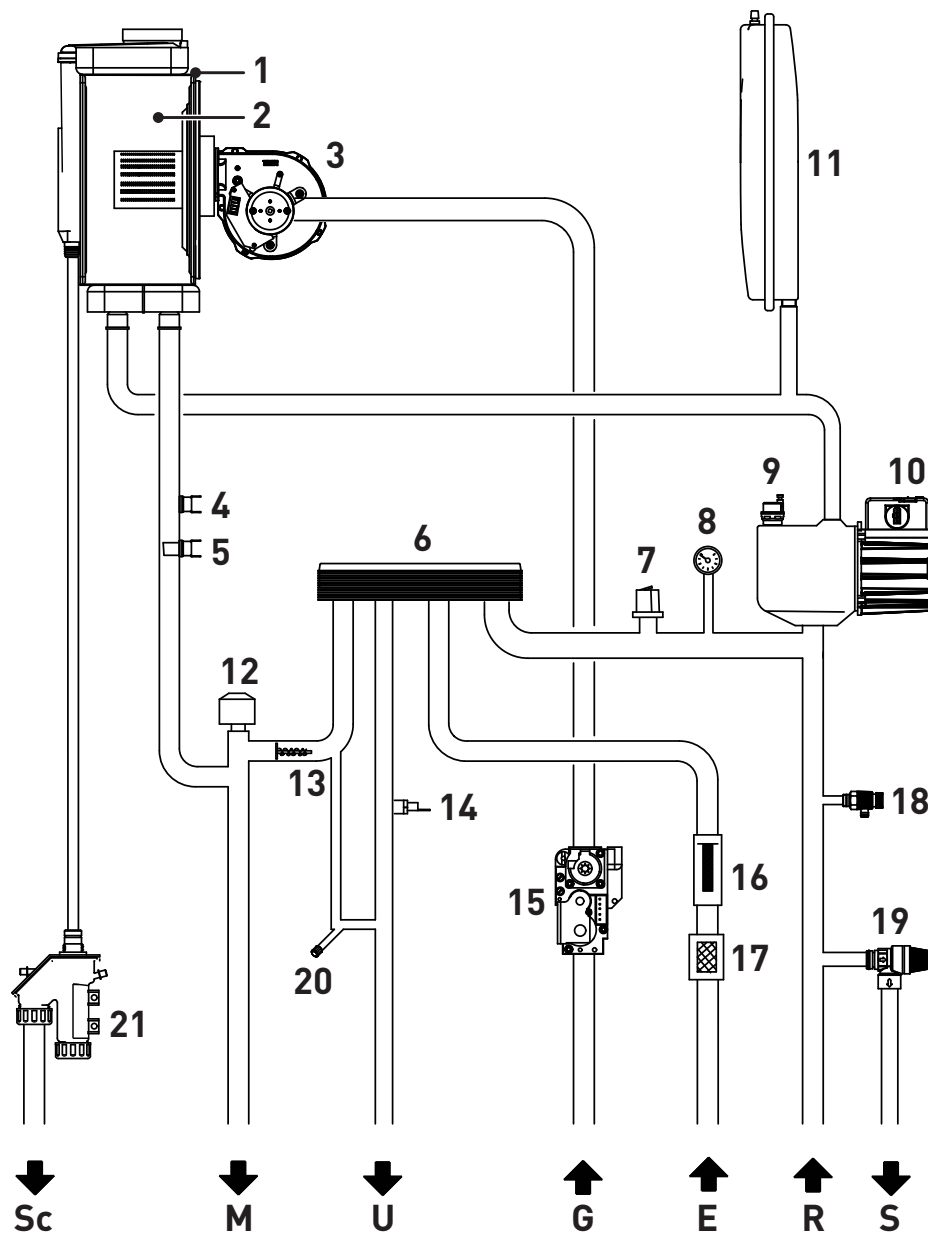
Caldaie murali a condensazione a basse emissioni  
per il riscaldamento e la produzione acqua calda  
istantanea a scarico forzato

## LEGENDA

M Mandata impianto  
R Ritorno impianto  
U Uscita acqua sanitaria  
E Entrata acqua sanitaria  
SVI Scarico valvola sicurezza  
impianto  
G Alimentazione gas  
Sc Scarico condensa

- 1 Scambiatore a condensazione
- 2 Camera combustione
- 3 Ventilatore
- 4 Termostato di sicurezza termica
- 5 Sonda mandata
- 6 Scambiatore acqua sanitaria
- 7 Pressostato acqua
- 8 Manometro
- 9 Valvola di sfiato automatica
- 10 Pompa
- 11 Vaso espansione impianto
- 12 Valvola deviatrice
- 13 By-pass automatico
- 14 Sonda sanitario
- 15 Valvola gas
- 16 Flussimetro sanitario
- 17 Filtro acqua sanitario
- 18 Scarico caldaia
- 19 Valvola sicurezza impianto
- 20 Caricamento impianto
- 21 Sifone scarico condensa

## SCHEMA FUNZIONALE



## Caldaie murali a condensazione a basse emissioni per il riscaldamento e la produzione acqua calda istantanea a scarico forzato

### TESTO PER CAPITOLATI

Caldaia murale a gas premiscelata a condensazione per il solo riscaldamento e la produzione di acqua calda istantanea

Tipo di installazione: B23P - B33P - B53P - C13 - C33 - C43 - C53 - C63 - C83 - C93

Classe di emissioni NOx 6 (EN 15502-1:2015)

Scheda elettronica a microprocessore con regolazione automatica della potenza accensione e massima riscaldamento

Accensione automatica con controllo a ionizzazione di fiamma

Grado di protezione elettrica all'acqua IP X5D

Scambiatore primario acqua/fumi a serpentino in acciaio inox AISI 316L

Scambiatore sanitario a piastre in acciaio inox

Vaso espansione impianto di riscaldamento

Valvola deviatrice motorizzata

Controllo retroattivo della combustione con valvola gas elettronica

Ventilatore per l'evacuazione di fumi a variazione elettronica di velocità

Pompa impianto ad alta efficienza a basso consumo energetico (ErP)

By-pass che assicura la circolazione d'acqua in caldaia quando nell'impianto sono utilizzati rubinetti e valvole termostatiche

Termostato di sicurezza contro le sovratemperature dello scambiatore primario

Sonda contro le sovratemperature dei fumi

Valvola di sicurezza impianto a 3 bar

Funzione antibloccaggio della pompa e della valvola deviatrice che si attiva automaticamente ogni 24 ore se non ci sono state richieste di calore

Funzione antigelo che si attiva automaticamente se la temperatura dell'acqua in caldaia scende al di sotto del valore impostato al

parametro "tS 1.0" e, in presenza di sonda esterna, se la temperatura esterna scende al di sotto del valore impostato al parametro "tS 1.1"

Funzione spazzacamino che dura 15 minuti e facilita il compito del personale qualificato per la misura dei parametri e del rendimento di combustione

Pannello di controllo dotato di display con autodiagnosi a codici numerici

Manopole per la regolazione delle temperature riscaldamento e acqua calda sanitaria

Predisposizione collegamento comando a distanza SIME HOME, SIME HOME PLUS, SIME SMART, SIME SMART PLUS (optional)

Protezione raccordi idraulici da posizionare sotto la caldaia cod. 8094530 (optional)

Idonea al funzionamento in luogo parzialmente protetto secondo EN 15502, con temperatura ambiente massima di 60 °C e minima di - 5°C

Regolazione climatica integrata

Dispositivo manuale caricamento impianto e manometro di controllo pressione acqua

Pressostato d'acqua che blocca la caldaia in caso di mancanza acqua

Attacchi all'impianto in ottone (DIN)

Installazioni all'esterno o ad incasso tramite appositi accessori

Certificazione RANGE RATED

### VERA EV HE 25

Potenza termica nominale 80/60°C: 19,6 kW

Potenza termica nominale 50/30°C: 21,2 kW

Potenza termica minima 80/60°C: 3,8 kW

Potenza termica minima 50/30°C: 4,2 kW

Rendimento al 30%: 108,7%

Rendimento utile Max 80/60°C: 98,3%

Rendimento utile Min 80/60°C: 95,4%

Rendimento utile Max 50/30°C: 106,2%

Rendimento utile Max 50/30°C: 105,1%

### VERA EV HE 30

Potenza termica nominale 80/60°C: 23,2 kW

Potenza termica nominale 50/30°C: 25,5 kW

Potenza termica minima 80/60°C: 4,6 kW

Potenza termica minima 50/30°C: 5,0 kW

Rendimento al 30%: 108,6%

Rendimento utile Max 80/60°C: 98,2%

Rendimento utile Min 80/60°C: 95,2%

Rendimento utile Max 50/30°C: 106,1%

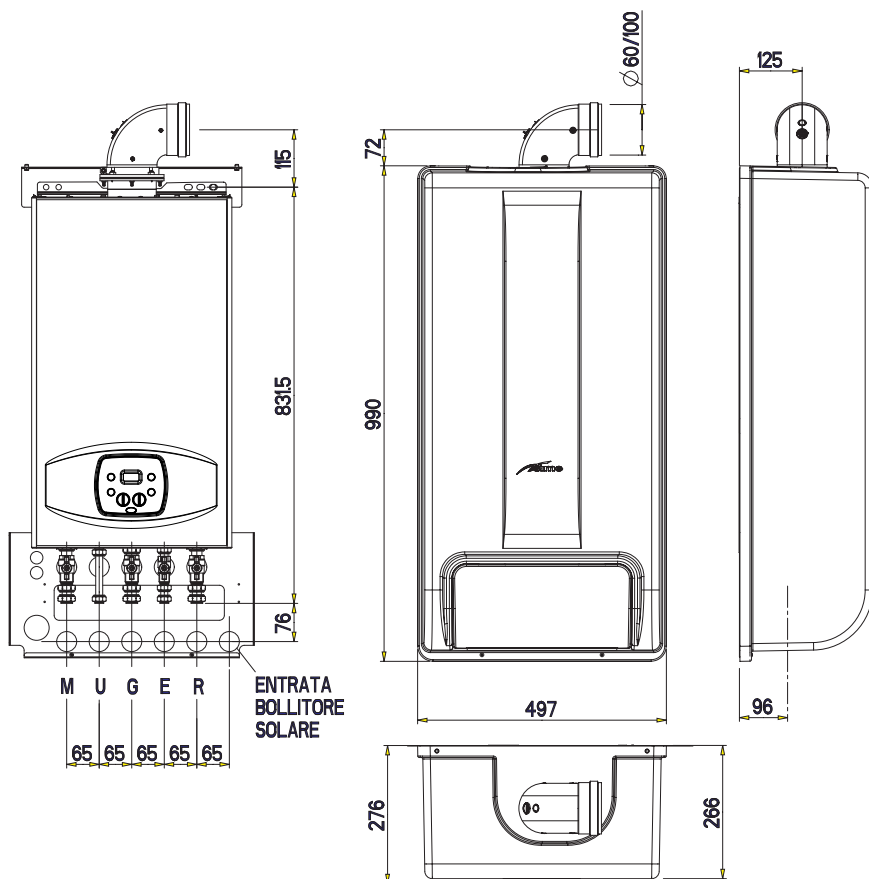
Rendimento utile Max 50/30°C: 105,2%

Caldaie murali a condensazione a basse emissioni  
per il riscaldamento e la produzione acqua calda  
istantanea a scarico forzato

Le caldaie a condensazione **VERA EV HE ErP** grazie alla ridotta profondità, possono essere installate all'esterno richiedendo l'apposito mantello cod. 8110710 o ad incasso con l'apposito armadio cod. 8097575.

## VERSIONE PER ESTERNI

Mantello per installazioni esterne cod. 8110750



Articoli necessari per l'installazione esterna da richiedere a parte:

- comando remoto SIME HOME (cod. 8092280), SIME HOME PLUS (cod. 8092281), SIME SMART (cod. 8118900), SIME SMART PLUS (cod. 8118901)

- kit rubinetti cod. 8075444

Articoli opzionali per l'installazione esterna da richiedere a parte:

- kit antigelo -15°C cod. 8089823
- sonda temperatura esterna cod. 8094101

Gamma completa di accessori scarico fumi e aspirazione aria omologati. (Consultare la sezione 9.03)

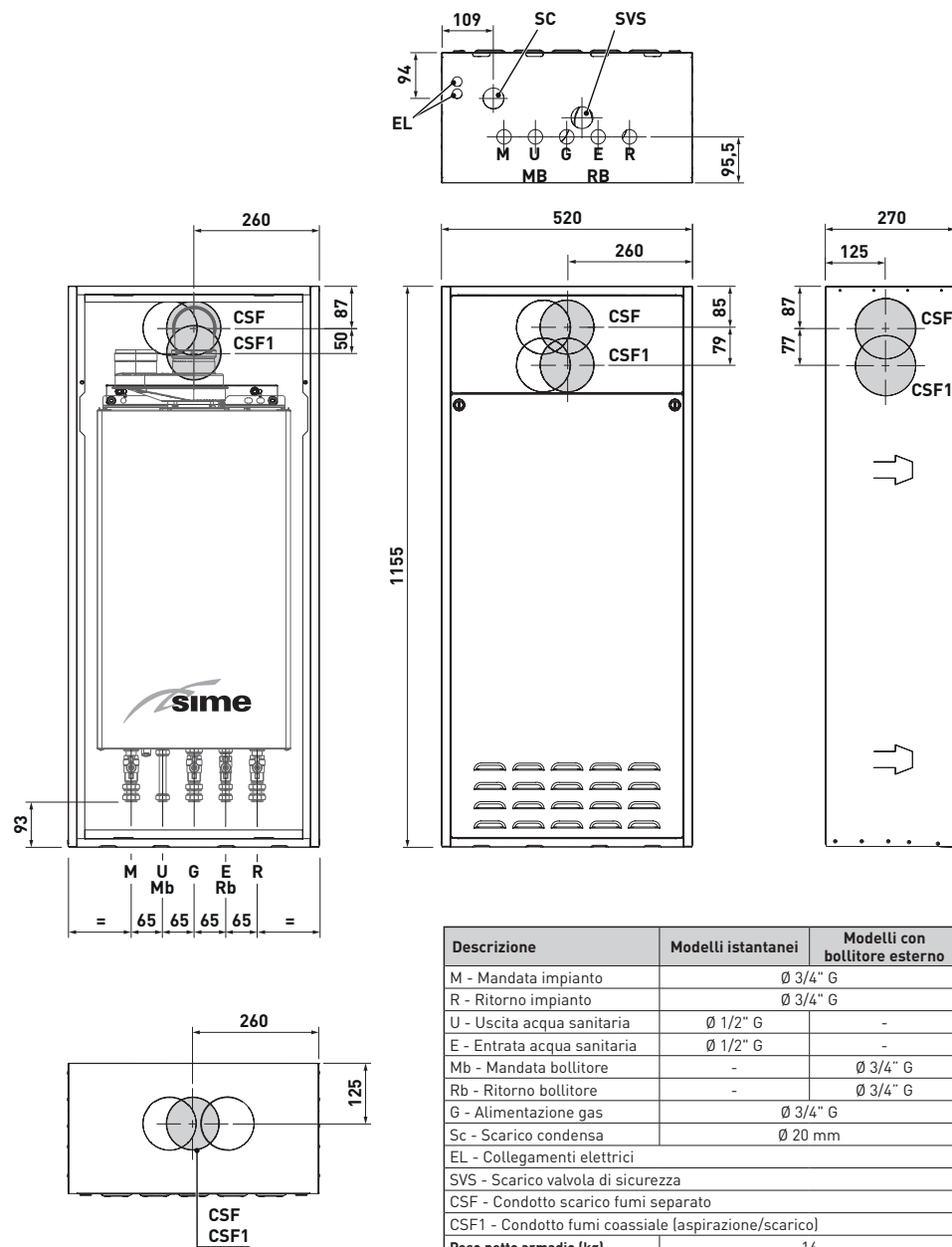
		<b>25</b>	<b>30</b>
<b>R</b>	Ritorno impianto	3/4"	3/4"
<b>M</b>	Mandata impianto	3/4"	3/4"
<b>G</b>	Alimentazione gas	3/4"	3/4"
<b>E</b>	Entrata acqua sanitaria	1/2"	1/2"
<b>U</b>	Uscita acqua sanitaria	1/2"	1/2"

# VERA EV HE

Caldaie murali a condensazione a basse emissioni  
per il riscaldamento e la produzione acqua calda  
istantanea a scarico forzato

## VERSIONE DA INCASSO

Armadio da incasso cod. 8097575



Descrizione	Modelli istantanei	Modelli con bollitore esterno
M - Mandata impianto		Ø 3/4" G
R - Ritorno impianto		Ø 3/4" G
U - Uscita acqua sanitaria	Ø 1/2" G	-
E - Entrata acqua sanitaria	Ø 1/2" G	-
Mb - Mandata bollitore	-	Ø 3/4" G
Rb - Ritorno bollitore	-	Ø 3/4" G
G - Alimentazione gas		Ø 3/4" G
Sc - Scarico condensa		Ø 20 mm
EL - Collegamenti elettrici		
SVS - Scarico valvola di sicurezza		
CSF - Condotto scarico fumi separato		
CSF1 - Condotto fumi coassiale (aspirazione/scarico)		
<b>Peso netto armadio (kg)</b>		16

Collegamenti idraulici secondo UNI-ISO 228/1

Il KIT ARMADIO da incasso è stato ideato e progettato per installare la caldaia all'interno di una nicchia, proteggendola in questo modo dagli agenti atmosferici.

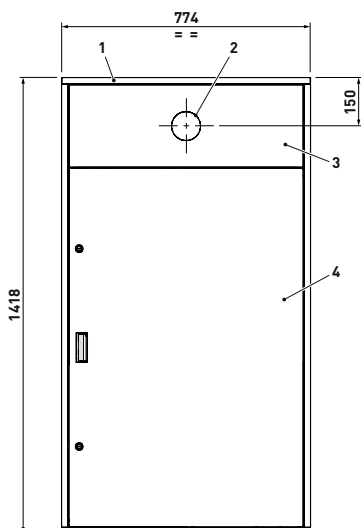
L'armadio è fornito completamente assemblato e pronto per essere posizionato in opera.

**Caldaie murali a condensazione a basse emissioni  
per il riscaldamento e la produzione acqua calda  
istantanea a scarico forzato**

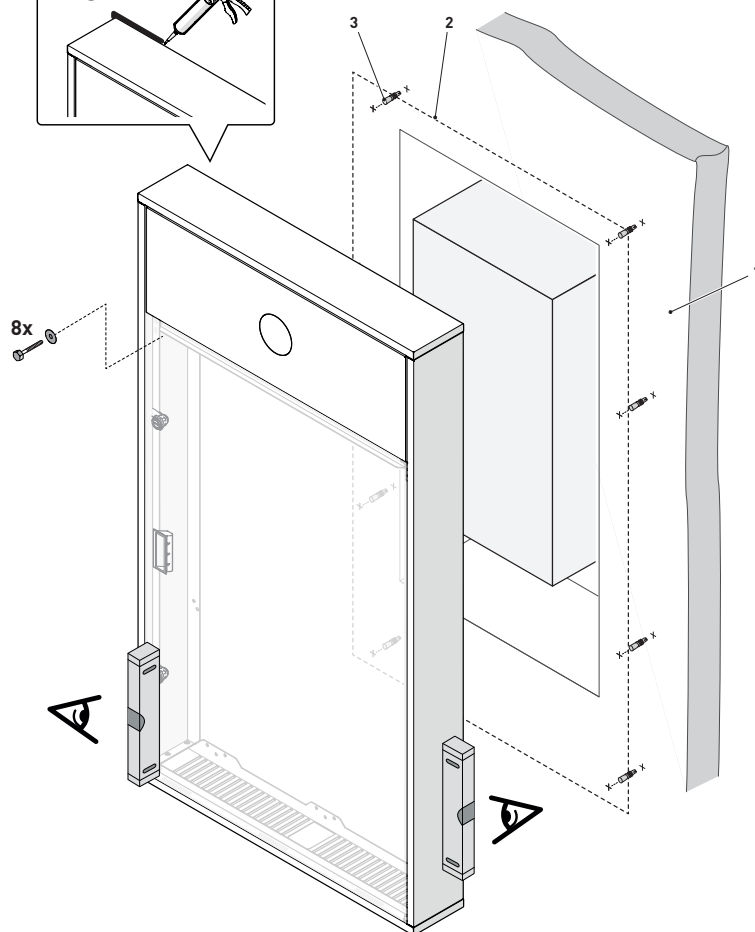
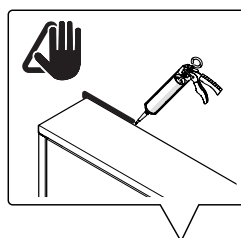
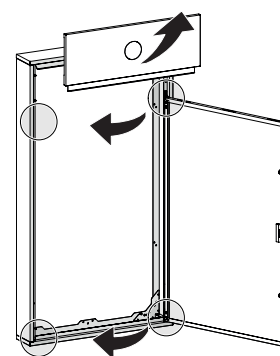
Il Kit Porta Universale è stato ideato e progettato per consentire l'installazione di caldaie murali in un incasso a muro esterno già esistente, e nel caso in cui la sua profondità non sia adeguata per la nuova caldaia. Il Kit Porta Universale è realizzato in lamiera zincata in modo da resistere alla corrosione provocata dagli agenti atmosferici, è fornito completamente assemblato e pronto per essere posizionato in opera e può essere verniciato esternamente.

## VERSIONE PER ESTERNI

**Armadio per esterni cod. 8097572**



1. Cornice
2. Foro  $\varnothing 90$  pre-tranciato per uscita condotto fumi
3. Pannello superiore asportabile
4. Anta reversibile dotata di maniglia e due serrature



**Caldaie murali a condensazione a basse emissioni  
per il riscaldamento e la produzione acqua calda  
istantanea a scarico forzato**

**DATI NECESSARI PER LA COMPILAZIONE DELLA RELAZIONE TECNICA  
AI SENSI DELL'ART. 28 - LEGGE 9 GENNAIO 1991, N. 10**

Descrizione	cod. >>>	8119850	8119851
	UM	VERA EV HE 25	VERA EV HE 30
Potenza Termica Max 60/80°C	kW	19,6	23,6
Potenza Termica Max 30/50°C	kW	21,2	25,5
Rendimento Utile Potenza Max 60/80°C	%	98,3	98,2
Rendimento Utile Potenza Max 30/50°C	%	106,2	106,1
Potenza termica utile al 30%	kW	3,91	4,69
Rendimento al 30%	%	108,7	108,6
Perdite Mantello	%	0,19	0,2
Potenza assorbita da AUX a Potenza Nom.	W	68	76
Potenza assorbita da AUX al 30%	W	23,4	26,3
Potenza assorbita da AUX a Potenza null	W	4	4
Portata termica massima riscaldamento	kW	20	24
Portata termica massima sanitario	kW	24	30
Portata termica minima	kW	4	4,8
Perdite combustione	%	2,76	3,14
Perdite camino bruciatore spento	%	0,2	0,2
Potenza Termica Min 60/80°C G20	kW	3,8	4,6
Potenza Termica Min 60/80°C G31	kW	4,3	4,6
Potenza Termica Min 30/50°C G20	kW	4,2	5
Potenza Termica Min 30/50°C G31	kW	4,7	5
Consumo in stand by	W	4	4
Rendimento di combustione	%	97,24	96,86
Contenuto Acqua Caldaia	l	5,1	5,1
Pressione Massima di esercizio	bar	3	3
Efficienza energetica riscaldamento	%	93	93
Temp. Min. mandata/funzionamento	°C	20	20
Pressione fumi alla Pot. Nominale	Pa	147,1	147,1
Pressione fumi alla Pot. Minima	Pa	0	0
Temperatura Fumi Portata Min 60/80°C	°C	64	68
Temperatura Fumi Portata Max 60/80°C	°C	77	85
Temperatura Fumi Portata Min 30/50°C	°C	49	49
Temperatura Fumi Portata Max 30/50°C	°C	62	71
Portata fumi massima	g/s	11,2	13,1
Portata fumi minima	g/s	1,9	2,2
CO2 a Portata Termica Massima G20	%	9,2	9,2
CO2 a Portata Termica Minima G20	%	9	9
CO2 a Portata Termica Massima G31	%	10,2	10,2
CO2 a Portata Termica Minima G31	%	10,2	10,2