

Infinity

14 / 17 interno

Produttore di acqua calda sanitaria di tipo istantaneo a gas per installazione interna. Dotato di display per la gestione della temperatura al grado e auto-diagnosi. Mantello in acciaio zincato smaltato anticorrosione.

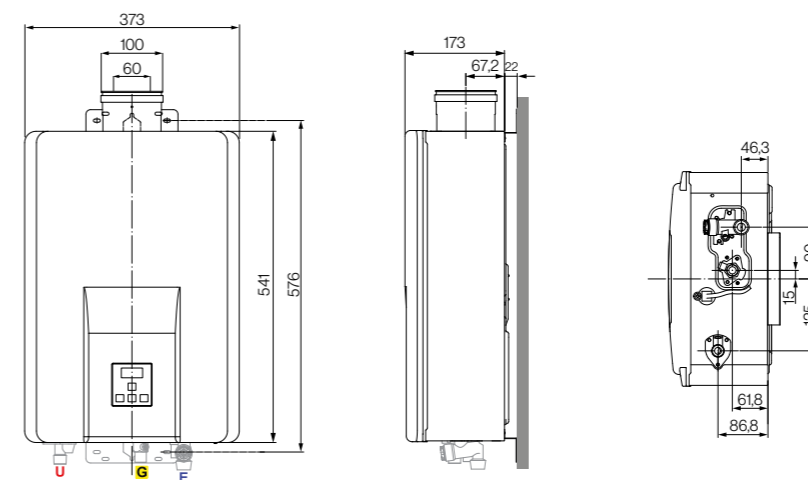
A



- Acqua calda illimitata senza sbalzi termici
- Controllo della temperatura al grado
- Regolatore di portata: temperatura costante al variare della portata
- Accensione elettronica senza fiamma pilota
- Codice LC progressivo che rileva eventuali depositi di calcare

| | | |
|------------------------------|--|--------------------------------|
| Abbinabile a pannelli solari | Max 3 comandi remoti aggiuntivi | Antigelo di serie fino a -15°C |
| Abbinabile a ricircolo | Funzione Alta Quota* | Ultrasottile |
| Abbinabile ad accumulo max | Temperatura perfetta nonostante le dispersioni** | Ecosostenibile |

| Codice | INFINITY 14i | INFINITY 17i |
|---|---------------------------------------|--|
| | | REU-A1420FFU-E-NG (gas metano o aria propano) |
| | REU-A1420FFU-E-LPG (gpl o propano) | REU-A1720FFU-E-LPG (gpl o propano) |
| Profilo / Classe energetica | LA | LA |
| Consumo annuo di energia elettrica (kWh/annum) e combustibile (GJ/annum) | 15 - 11 | 14 - 11 |
| Livello di rumorosità all'interno (dB) | 59 | |
| Installazione | Interna / Appartamento | |
| Tipologia apparecchio | Flusso forzato - Tipo C | |
| Portata termica metano Min/Max (kW) | 4,1/27,2 | 4,1/32,4 |
| Portata d'acqua Δt 25°C Min/Max (l/min) | 2***/14 (20 l/min con ΔT = 15°C) | 2***/17 (20 l/min con ΔT = 20°C) |
| Temperatura Max di funzionamento (°C) | 65 | |
| Pressione Min di attivazione (bar) | 0,1 | |
| Pressione nominale di funzionamento Min/Max (bar) | 1 - 8,3 | |
| Consumo elettrico normale / stand-by / antigelo (W) | 55 / 1,5 / 116 | 80 / 1,5 / 116 |

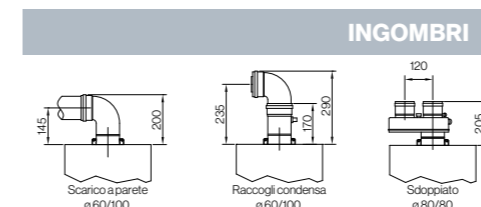


| RACCORDI | | PESO kg |
|----------|---------------------|---------|
| E | Ingresso Acqua 1/2" | 14,5 |
| U | Uscita Acqua 1/2" | |
| G | Gas 1/2" | |

| MISURE mm | |
|--|------|
| larghezza | 373 |
| profondità | 173 |
| altezza | 541 |
| distanza interassi staffe di fissaggio | 576 |
| distanza viti di fissaggio | 122 |
| interasse fumisteria | 89,2 |
| uscita acqua calda ⁽¹⁾ | 87 |
| uscita acqua calda ⁽²⁾ | 125 |
| ingresso acqua fredda ⁽¹⁾ | 46 |
| ingresso acqua fredda ⁽²⁾ | 90 |
| connessione gas ⁽¹⁾ | 62 |
| connessione gas ⁽²⁾ | 15 |

| ACCESSORI | CODICE | DESCRIZIONE |
|---|-----------|---|
| Comando remoto standard | MC-601 | Selezione della temperatura, auto-diagnosi, colore bianco |
| Comando remoto opzionale de luxe per cucina | MC-100 | Selezione della temperatura, auto-diagnosi, storico codice guasti, orologio digitale, segnale acustico; colore madreperla |
| Comando remoto opzionale de luxe per bagno | BC-100 | Selezione della temperatura, auto-diagnosi, storico codice guasti, orologio digitale, riempimento vasca da bagno, segnale acustico; colore madreperla |
| Kit per il ricircolo universale con cronotermostato | RCD-XHF | Kit per il ricircolo dell'acqua calda sanitaria in impianti con singolo apparecchio |
| Copri raccordi | SU170-120 | Copri raccordi. Colore bianco |

| FUMISTERIA | CODICE | DESCRIZIONE |
|--|-----------------|---|
| ø 60/100, lunghezza max scarico 6m (3 curva max), sdoppiabile 80/80. Uscita maschio. | *FOT-HX060-A01 | Prolunga coax L=1000 |
| | *FOT-HX060-A03 | Curva coax 90° |
| | FOT-HX060-A07 | Kit scarico a parete |
| | FOT-HX060-A08 | Sdoppiatore aria-fumi ø 80/80 con raccogli condensa |
| | FOT-HX060-A13 | Raccogli condensa verticale |
| | *FOT-HX060-A15 | Adattatore ø 60/100 ▶ 80/125 |
| | **FOT-HX080-009 | Camino coax |
| | FOT-HX125-012 | Tegola in piombo |



| UTENZE | 14i | | 17i | |
|---------------|-----------------------------------|---|-----|--|
| | in funzionamento contemporaneo*** | | | |
| Doccia Grande | 1 | 1 | | |
| Rubinetto | 1 | 2 | | |

* Da settare ad altitudini superiori ai 900m, consente di ottimizzare la combustione anche in condizioni di ridotta densità dell'aria.
 ** Quando lo scaldabagno è distante dalle utenze e le tubazioni generano dispersioni termiche è possibile correggere la temperatura al rubinetto da +1°C a +3°.
 *** La portata minima dipende dalla temperatura impostata e dalla temperatura dell'acqua in ingresso.
 L'utilizzo dell'apparecchio ad aria propanata richiede un'operazione di conversione e regolazione: si prega di rivolgersi ad un Tecnico Autorizzato Rinnai.

(1) dalla schiena dell'apparecchio.
 (2) dal centro.
 * FOT-HX060-A15, FOT-HX060-A03 e FOT-HX060-A01 installabili solo dopo il raccogli condensa verticale cod. FOT-HX060-A13.
 ** FOT-HX080-009 solo in abbinamento a FOT-HX060-A15 e FOT-HX060-A13 per scarico a tetto.
 *** Docce da 10 l/min e rubinetti da 4 l/min ad un salto termico <= 25°C.

Tabulazione comparativa scaldacqua per il dimensionamento degli impianti



| Codice articolo | REU-A1111FFU-E | REU-A1111W-E | REU-A1420FFU-E | REU-A1720FFU-E |
|--|-----------------------------|-----------------------------|-----------------------------|-----------------------------|
| Profilo / Classe energetica | S | S | L | L |
| Consumo annuo di energia elettrica (kWh/annum) e combustibile (GJ/annum) | 7 - 2 | 8 - 2 | 15 - 11 | 15 - 11 |
| Livello di rumorosità all'interno (dB) | 59 | - | 59 | 59 |
| Predisposizione per integrazione solare / accumulo | ● | ● | ● | ● |
| Condensazione | - | - | - | - |
| Numero utenze in funzionamento contemporaneo | | | | |
| Dimensioni (A x L x P) (mm) | 541x373x173 | 541x373x173 | 541x373x173 | 541x373x173 |
| Peso (Kg) | 14 | 14 | 14,5 | 14,5 |
| Tipologia apparecchio | TIPO C FLUSSO FORZATO | TIPO A FLUSSO FORZATO | TIPO C FLUSSO FORZATO | TIPO C FLUSSO FORZATO |
| Portata termica MAX metano (kW) | 21,3 | 21,3 | 27,2 | 32,4 |
| Portata idraulica con Δt 25 °C (l/min) | 11 | 11 | 14 | 17 |
| Portata idraulica MAX (l/min) | 11 | 11 | 20 | 20 |
| Antigelo di serie (°C) | -15 | -20 | -15 | -15 |
| Comando remoto | bordo macchina | ● | bordo macchina | bordo macchina |
| Grado di protezione | IPX4D | IPX5D | IPX4D | IPX4D |
| Temperatura d'esercizio MAX (°C) | 65 | 65 | 65 | 65 |
| Pressione minima attivazione (bar) | 0,1 | 0,1 | 0,1 | 0,1 |
| Predisposizione per abbinamento con ricircolo RCD-XHF | ● | ● | ● | ● |
| Installazione in cascata | - | - | - | - |
| Installazione in sistemi pre-assemblati MODUS | - | - | - | - |
| Metano / GPL / Aria propano | ● | ● | ● | ● |



Box doccia
x 10 l/min



Doccia
x 6 l/min



Lavabo
x 4 l/min

Infinity

SCALDACQUA Istantanei
A GAS

| ESTERNO | | | INTERNO | ESTERNO | INTERNO | | ESTERNO | |
|-----------------------------|-----------------------------|-----------------------------|-----------------------------|-----------------------------|-----------------------------|-----------------------------|-----------------------------|-----------------------------|
| 14e | 17e | 20e | 28i | 28e | N26i | N32i | N26e | N32e |
| | | | | | | | | |
| REU-A1420W-E | REU-A1720W-E | REU-A2024WD-E | REU-VCM2837FFUD-E | REU-VCM2837WD-E | REU-N2635FFC-E | REU-N3237FFC-E | REU-N2635WC-E | REU-N3237WC-E |
| XL A | XL A | XL A | XL A | XL A | XL A | XXL A | XL A | XXL A |
| 18 - 19 | 19 - 18 | 10 - 19 | 8 - 18 | 8 - 18 | 20 - 17 | 22 - 22 | 20 - 17 | 22 - 22 |
| - | - | - | 67 | - | 59 | 59 | - | - |
| ● | ● | ● | ● | ● | ● | ● | ● | ● |
| - | - | - | - | - | ● | ● | ● | ● |
| | | | | | | | | |
| | | | | | | | | |
| 541x373x173 | 541x373x173 | 503x356x182 | 582x357x235 | 582x357x235 | 670x470x276 | 670x470x276 | 670x470x276 | 670x470x276 |
| 14,5 | 14,5 | 14,5 | 21 | 20 | 28 | 29 | 28 | 29 |
| TIPO A FLUSSO FORZATO | TIPO A FLUSSO FORZATO | TIPO A FLUSSO FORZATO | TIPO C FLUSSO FORZATO | TIPO A FLUSSO FORZATO | TIPO C FLUSSO FORZATO | TIPO C FLUSSO FORZATO | TIPO A FLUSSO FORZATO | TIPO A FLUSSO FORZATO |
| 27,2 | 32,4 | 39 | 52,6 | 52,6 | 42,3 | 52,1 | 42,3 | 52,1 |
| 14 | 17 | 20 | 28 | 28 | 26 | 32 | 26 | 32 |
| 20 | 20 | 24 | 37 | 37 | 35 | 37 | 35 | 37 |
| -20 | -20 | -20 | -20 | -20 | -20 | -20 | -20 | -20 |
| ● | ● | ● | bordo macchina | ● | bordo macchina | bordo macchina | ● | ● |
| IPX5D | IPX5D | IPX5D | IPX4D | IPX5D | IPX4D | IPX4D | IPX5D | IPX5D |
| 65 | 65 | 65 | 85 | 85 | 85 | 85 | 85 | 85 |
| 0,1 | 0,1 | 0,1 | 0,1 | 0,1 | 0,1 | 0,1 | 0,1 | 0,1 |
| ● | ● | ● | ● | ● | ● | ● | ● | ● |
| - | - | - | ● | ● | ● | ● | ● | ● |
| - | - | - | - | - | ● | ● | ● | ● |
| ● | ● | ● | ● | ● | ● | ● | ● | ● |