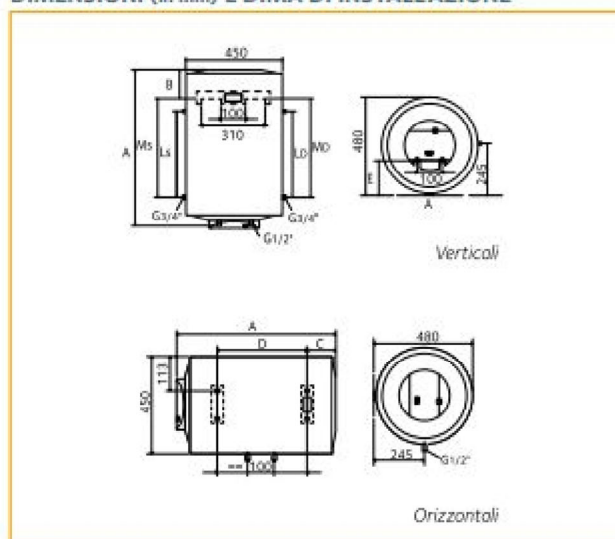


## CARATTERISTICHE TECNICHE

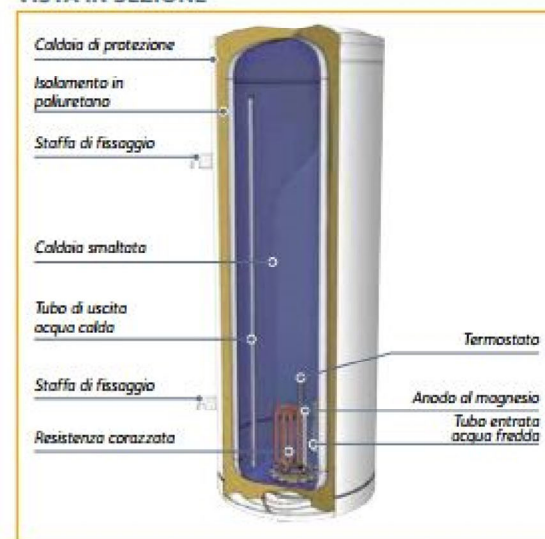
	I	CHX R EVO 50 EU	CHX 50 H EU	CHX R EVO 80 EU	CHX 80 H/2 EU	NTS 80 TD EU	CHX R EVO 100 EU
		CHX EVO 50/2 EU		CHX EVO 80/2 EU		NTS 80 TS EU	
Capacità	l	50	50	80	80	79	100
Potenza	W	1200	1200	1200	1200	1200	1500
Voltaggio	V	230	230	230	230	230	230
Tempo di riscaldamento ( $\Delta t = 45^\circ\text{C}$ )	$t_{\text{min}}$	2,20	2,20	3,45	3,45	3,45	3,45
Temperatura massima d'esercizio	$^\circ\text{C}$	75	75	75	75	75	75
Dispersione termica a $65^\circ\text{C}$	kW/24h	0,96	1,02	1,22	1,48	1,22	1,48
Pressione massima d'esercizio	bar	8	8	8	8	8	8
Peso netto	kg	17	17	23	23	24	25
Classe di efficienza energetica		<b>C</b>	<b>D</b>	<b>C</b>	<b>D</b>	<b>D</b>	<b>C</b>
Profilo di prelievo		M	M	M	M	M	L

N.B. H= versione per installazioni orizzontali. TD= versione termoelettrica destra. TS= versione termoelettrica sinistra.  
/2 = Long Life 2.

## DIMENSIONI (in mm) E DIMA DI INSTALLAZIONE



## VISTA IN SEZIONE



	CHX R EVO 50 EU	CHX	CHX R EVO 80 EU	CHX 80	NTS 80 TD EU	NTS 80 TS EU	CHX R EVO 100 EU
	CHX EVO 50/2 EU	50 H EU	CHX EVO 80/2 EU	H/2 EU			
A	573	550	778	750	750	750	918
B	193	-	193	-	155	155	181
C	-	155	-	168	-	-	-
D	-	160	-	335	-	-	-
E	165	-	165	-	165	165	165
LD	-	-	-	-	350	-	-
MD	-	-	-	-	372	-	-
LS	-	-	-	-	-	350	-
MS	-	-	-	-	-	372	-

N.B. Il valore di capacità riportato in questo catalogo, identifica la categoria di prodotto. La capacità effettiva del prodotto è riportata

