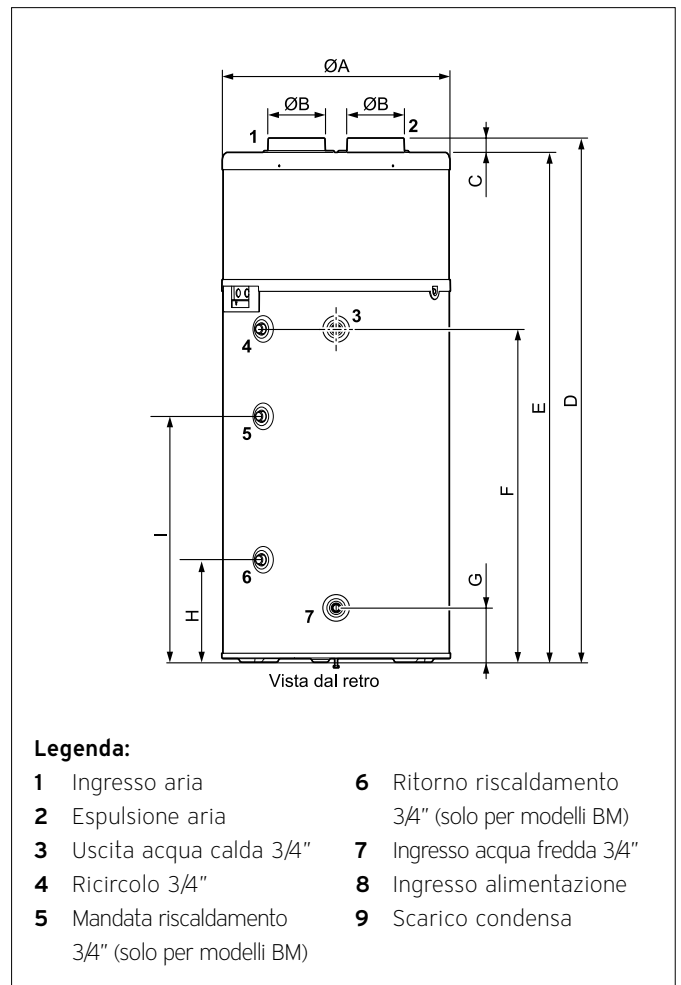


Scalda acqua in pompa di calore (a basamento) aroSTOR VWL B/BM



Caratteristiche:

- Modello con serpentino aggiuntivo per associare un generatore di back-up
- Accumulo in acciaio inox
- Circuito refrigerante ermeticamente sigillato, solo connessioni idrauliche
- Refrigerante naturale R290 (GWP=3)
- Funzione PV per sfruttare al meglio l'energia elettrica prodotta da fotovoltaico



	A	B	C	D	E	F	G	H	I
aroSTOR VWL B 200/5	634	158	40	1458	1418	927	152	-	-
aroSTOR VWL B 270/5	634	158	40	1783	1743	1255	152	-	-
aroSTOR VWL BM 200/5	634	158	40	1458	1418	927	152	292	692
aroSTOR VWL BM 270/5	634	158	40	1783	1743	1255	152	288	688

Dimensioni in mm.

Dati tecnici aroSTOR VWL B/BM

Dati tecnici	Unità	VWL B 200/5	VWL BM 200/5	VWL B 270/5	VWL BM 270/5
Codice		0010026816	0010026818	0010026817	0010026819
Capacità accumulo	l	200		270	
Max. set-point ACS solo ciclo frigo	°C	60			
Max. set-point ACS con risc. ausiliario	°C	65			
Capacità riscaldatore ausiliario	W	1200			
Tipo refrigerante (GWP)		R290 (3)			
Quantità refrigerante	kg	0,15			
COP (aria 7°C, acqua 52°C, ciclo di prelievo L)		3			
Tempo di riscaldamento (aria 7°C, acqua 54°C, ciclo di prelievo L)	h	6,57		9,26	
Q.tà acqua disponibile a 40°C (ciclo di prelievo L)	l	251		335	
Potenza sonora (V1/V2)	dB(A)	40/43			
Pressione sonora (V1/V2)	dB(A)	50/52			
Superficie scambiatore aggiuntivo	m2	-	0,8	-	0,8

Comfort ACS efficiente e super ecologico



aroSTOR, la nuova frontiera degli scaldacqua: ecologico, conveniente e silenzioso.

Particolarmente indicati per la sostituzione di vecchi scaldabagni elettrici o per l'installazione in appartamenti di nuova costruzione, gli scaldacqua in pompa di calore aroSTOR sono ideali per chi sceglie una soluzione elettrica pensando al risparmio e alla salvaguardia dell'ambiente.



Pressione sonora tra le più contenute sul mercato. Silenziosità garantita.



Prima accensione dell'impianto e convalida garanzia gratuita con i centri assistenza tecnica ufficiali Vaillant.



aroSTOR beneficia degli incentivi statali previsti per: ristrutturazioni edilizie, efficientamento energetico e conto termico. Per informazioni più dettagliate vaillant.it/agevolazioni



aroSTOR impiega il refrigerante naturale R290, ad oggi il gas con il minor impatto sull'ambiente.



aroSTOR è stato progettato ed ingegnerizzato dal dipartimento di ricerca e sviluppo di Vaillant.

Assistenza e manutenzione



Vaillant vanta una rete efficiente di Centri Assistenza Tecnica Ufficiali ben distribuita su tutto il territorio nazionale: i Vaillant Service, i Vaillant Service Plus e gli ecopoint.

I Vaillant Service plus, veri professionisti del calore selezionati direttamente da Vaillant, garantiscono interventi entro le 24 ore, supporto nella gestione delle pratiche per ottenere le detrazioni fiscali e gli esclusivi servizi:



Per maggiori informazioni sui servizi Vaillant collegati al sito vaillant.it oppure chiama il Servizio Clienti Vaillant al numero verde 800-088766



Riscaldamento Climatizzazione Energie rinnovabili

Vaillant Group Italia S.p.A. unipersonale

Società soggetta all'attività di direzione e coordinamento della Vaillant GmbH
Via Benigno Crespi 70 - 20159 Milano - Tel. 02 / 69 71 21 - Fax 02 / 69 71 25 00
Registro A.E.E. IT08020000003755 - Registro Pile IT09060P00001133
vaillant.it - info.italia@vaillant.com



NOVITÀ

Scaldacqua in pompa di calore aroSTOR



Vaillant Comfort for my home

aroSTOR

installazione murale

La soluzione perfetta per gli appartamenti

Disponibile con volumi da 80 e 100 litri, ideale per la sostituzione di vecchi scaldabagni elettrici o per appartamenti in edifici multifamiliari di nuova costruzione.

- Nuovo gas refrigerante naturale R290 (GWP=3)
- Accessorio per alimentazione/espulsione aria concentrico
- Funzione boost per una carica veloce
- Funzionamento silenzioso: max 36dB a 1 m
- Bollitore garantito 5 anni
- Resistenza elettrica ausiliaria 1,2 kW
- Range temperatura aria ingresso -7°C / +35°C



aroSTOR VWL	Unità	B 80/5	B 100/5
Articolo		0010026815	0010026813
Volume / Peso	L / Kg	80 / 45	100 / 47
Alimentazione / Classe Protezione	-	230V -50HZ / IPX4	
Tipo / Quantità refrigerante / GWP	Tipo/kg	R290 / 0,1 / 3	
Connessione aria in/out	mm	125/80	
Intervallo temperatura aria esterna	°C	da -7 a +35	
Temperatura acqua calda (p.d.c.)	°C	da 30 a 55	
Temp. max. acs (p.d.c.+ resistenza)	°C	65	
Pres. sonora (1 m) / Pot. sonora	dB(A)	36 / 45	
Max. pot. elett. (p.d.c.+ resistenza)	W	1600	
Lung. max. canale flex / rigido (no curve)	m	5 / 5	
COP (A7/W52) - EN 16147:2017	-	2,6	
COP (A14/W55) - EN 16147:2017	-	2,66	
Tempo di risc (A7°C/W52°C)	h:min	4h 38min	6h 48min
Materiale bollitore	-	Acciaio smaltato	
Tipo di isolamento / spessore	Tipo/mm	Schiuma PU / 50	
Dispersioni termiche (bollitore a 55°C)	Wh/lk/24h	1,55	
Pressione operativa massima	Mpa/bar	0.6 / 6	

aroSTOR

installazione a basamento

La soluzione perfetta per le case monofamiliari

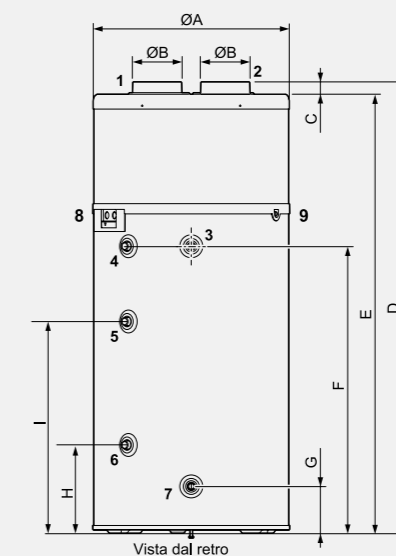
Disponibile con volumi da 200 e 270 litri, in versioni con o senza serpentino di integrazione in caso di abbinamento ad altre fonti (caldaia a gas, stufe a biomassa).

- Nuovo gas refrigerante naturale R290 (GWP=3)
- Bollitore in acciaio inox garantito 5 anni
- Funzione boost per una carica veloce
- Funzionamento silenzioso: max 40dB a 1 m
- Funzione PV ready per abbinamento al fotovoltaico
- Resistenza elettrica ausiliaria 1,2 kW
- Range temperatura aria ingresso -7°C / +45°C



aroSTOR VWL	unità	B 200/5	BM 200/5	B 270/5	BM 270/5
Articolo		0010026816	0010026818	0010026817	0010026819
Volume nominale	L / Kg	200 / 55	200 / 61	270 / 68	270 / 74
Alimentazione / Classe Protezione	-	230V -50HZ / IPX4			
Tipo / Quantità refrigerante / GWP	Tipo/kg	R290 / 0,15 / 3			
Connessione aria in/out	mm	160			
Serpentino / superficie	- /m ²	-	si / 0,8	-	si / 0,8
Intervallo temperatura aria esterna	°C	da -7 a +45			
Temperatura acqua calda (p.d.c.)	°C	da 30 a 60			
Temp. max. acs (p.d.c.+ resistenza)	°C	65			
Pres. sonora (1 m) / Pot. sonora	dB(A)	40 / 50			
Max. pot. elett. (p.d.c.+ resistenza)	W	1900			
Lung. max. canale flex / rigido (no curve)	m	10 / 20			
COP (A7/W55) - EN 16147:2017	-	3,19	2,99	3,14	3,00
Tempo di risc (A7°C/W55°C)	h:min	7h 04min	6h 57min	10h 15min	9h 26min
Materiale bollitore	-	Acciaio inox			
Tipo di isolamento / spessore	Tipo/mm	Schiuma PU / 50			
Dispersioni termiche (bollitore a 55°C)	Wh/lk/24h	1,61	1,61	1,77	1,77
Pressione operativa massima	Mpa/bar	0.6 / 6			

Dima unità a basamento



- 1 Ingresso aria
- 2 Espulsione aria
- 3 Uscita acqua calda 3/4"
- 4 Ricircolo 3/4"
- 5 Mandata riscaldamento 3/4" (solo per modelli BM)
- 6 Ritorno riscaldamento 3/4" (solo per modelli BM)
- 7 Ingresso acqua fredda 3/4"
- 8 Ingresso alimentazione
- 9 Scarico condensa

aroSTOR VWL B 200/5

A = 634 / B = 158 / C = 40 / D = 1458
E = 1418 / F = 927 / G = 152 / H = - / I = -

aroSTOR VWL B 270/5

A = 634 / B = 158 / C = 40 / D = 1783
E = 1743 / F = 1255 / G = 152 / H = - / I = -

aroSTOR VWL BM 200/5

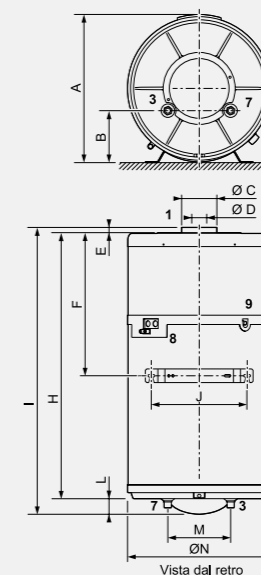
A = 634 / B = 158 / C = 40 / D = 1458
E = 1418 / F = 927 / G = 152 / H = 292 / I = 692

aroSTOR VWL BM 270/5

A = 634 / B = 158 / C = 40 / D = 1783
E = 1743 / F = 1255 / G = 152 / H = 288 / I = 688

Dimensioni in mm

Dima unità murale



Legenda:

- 1 Ingresso e espulsione aria
- 3 Uscita acqua calda 3/4"
- 7 Ingresso acqua fredda 3/4"
- 8 Ingresso alimentazione
- 9 Scarico condensa

aroSTOR VWL B 80/5

A = 543 / B = 190 / C = 129
D = 80 / E = 34 / F = 505,5 /
H = 1051 / I = 1142 / J = 350
L = 57 / M = 230 / N = 525

aroSTOR VWL B 100/5

A = 543 / B = 190 / C = 129
D = 80 / E = 34 / F = 505,5
H = 1196 / I = 1287 / J = 350
L = 57 / M = 230 / N = 525

Dimensioni in mm

Istruzioni per l'installazione e la manutenzione



aroSTOR

VWL B 200/5

VWL B 270/5

IT

Editore/Produttore

Vaillant GmbH

Berghauser Str. 40 ■ D-42859 Remscheid
Tel. +492191 18 0 ■ Fax +492191 18 2810
info@vaillant.de ■ www.vaillant.de



Appendice

La temperatura massima dell'acqua calda sanitaria esclusivamente con la pompa di calore dipende dalla temperatura dell'aria ed è compresa tra 35 °C e 45 °C.

Con una temperatura dell'aria di 35 °C la massima temperatura dell'acqua raggiungibile è 60 °C. A 45 °C la temperatura massima si riduce a 55 °C. La temperatura dell'acqua si riduce di 1 °C ogni 2 °C di temperatura dell'aria.

La differenza di temperatura tra il valore impostato e il valore massimo raggiungibile in modalità pompa di calore è regolata dalla resistenza elettrica a immersione.

H Dati tecnici

Dati tecnici – generali

	aroSTOR VWL B 200/5	aroSTOR VWL B 270/5
Capacità nominale	200 l	270 l
Diametro esterno	634 mm	634 mm
Altezza	1.458 mm	1.783 mm
Peso (a vuoto)	55 kg	68 kg
Peso (pieno)	255 kg	338 kg
Materiale del contenitore del prodotto	Stainless Steel	Stainless Steel
Isolamento termico	Poliuretano espanso 50 mm	Poliuretano espanso 50 mm
Protezione anticorrosione	–	–
Pressione massima del circuito dell'acqua sanitaria	0,6 MPa (6,0 bar)	0,6 MPa (6,0 bar)
Max. temperatura dell'acqua calda sanitaria con pompa di calore	55 ... 60 °C	55 ... 60 °C
Max. temperatura dell'acqua calda con riscaldamento elettrico supplementare	65 °C	65 °C

Dati tecnici - Caratteristiche elettriche

	aroSTOR VWL B 200/5	aroSTOR VWL B 270/5
Tensione e frequenza della fornitura di energia elettrica del prodotto	230 V - 50 Hz	230 V - 50 Hz
Max. intensità di corrente del circuito elettrico di alimentazione	8 A	8 A
Lunghezza del cavo di corrente compreso nella fornitura	1,5 m	1,5 m
Potenza max.	1,900 W	1,900 W
Tipo di protezione	IPX4	IPX4
Potenza termica nominale del riscaldamento elettrico supplementare	1.200 W	1.200 W
Sollecitazione calorifica del riscaldamento elettrico supplementare	7 W/cm ²	7 W/cm ²
Fusibile	8 A	8 A

Dati tecnici - Collegamenti idraulici

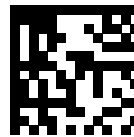
	aroSTOR VWL B 200/5	aroSTOR VWL B 270/5
Allacciamenti del circuito dell'acqua calda sanitaria	Filettatura esterna 3/4", cilindrica	Filettatura esterna 3/4", cilindrica
Raccordo circuito di ricircolo	Filettatura esterna 3/4", cilindrica	Filettatura esterna 3/4", cilindrica

Dati tecnici - Caratteristiche della pompa di calore

*secondo EN 16147:2017

	aroSTOR VWL B 200/5	aroSTOR VWL B 270/5
Tipo di refrigerante	R 290	R 290
Quantità refrigerante per il riempimento completo	0,15 kg	0,15 kg
Max. alta pressione della pompa di calore	2,5 MPa (25,0 bar)	2,5 MPa (25,0 bar)
Max. bassa pressione della pompa di calore	1,5 MPa (15,0 bar)	1,5 MPa (15,0 bar)
Temperatura dell'aria ammessa	-7 ... 45 °C	-7 ... 45 °C

	aroSTOR VWL B 200/5	aroSTOR VWL B 270/5
Quantità d'aria max.	400 m³/h	400 m³/h
Lunghezza totale condotto aria di alimentazione e scarico (con posa del tubo rettilinea, senza curve)	10 m	10 m
Livello di pressione acustica LpA in 1 m di distanza (V1/V2)	40/43 dB	40/43 dB
Livello di potenza acustica LWA in 1 m di distanza (V1/V2)	50/52 dB	50/52 dB
Max. flusso di condensa	0,30 l/h	0,30 l/h
Potenza termica nominale della pompa di calore (temperatura dell'acqua: 55 °C)	700 W	700 W
Potenza termica nominale della pompa di calore (temperatura dell'acqua: 45 °C)	1.420 W	1.420 W
Coefficiente di prestazione (COP _{DHW} (temperatura aria: 7°C, ciclo di prelievo: L)*	2,99	3,00
Quantità di acqua calda massima utilizzabile V _{max} (temperatura esterna aria: 7°C, ciclo di prelievo: L)*	250,8 l	334,5 l
Temperatura dell'acqua calda di riferimento Θ'_{WH} (temperatura esterna aria: 7°C, ciclo di prelievo: L)*	54,6 °C	53,7 °C
Tempo di riscaldamento (temperatura ambiente aria: 7°C, ciclo di prelievo: L)*	6,57 h	9,26 h
Potenza assorbita durante il periodo di disponibilità P _{es} (temperatura esterna aria: 7°C, ciclo di prelievo: L)*	25 W	27 W



0020285039_02

0020285039_02 ■ 20.03.2020

Fornitore

Vaillant Group Italia S.p.A.

Via Benigno Crespi 70 ■ 20159 Milano

Tel. +39 02 697 121 ■ Fax +39 02 697 12500

Assistenza clienti 800 088 766

info.italia@vaillantgroup.it ■ www.vaillant.it

© Queste istruzioni o parti di esse sono protette dal diritto d'autore e possono essere copiate o diffuse solo dietro consenso del produttore.

Con riserva di modifiche tecniche.