



...la tua nuova fiamma!

-  TERMOCAMINI POLICOMBUSTIBILI
-  TERMOCAMINI
-  CALDAIE A BIOMASSA
-  TERMOSTUFE
-  CAMINI STRUTTURA E ACCESSORI

TERMOCAMINI POLICOMBUSTIBILI

serie Eco-fiamma
modelli 25 / 30 / 40

**istruzioni di montaggio,
di uso e manutenzione**

Manuale di uso e manutenzione

Presentazione

Gentile Cliente, grazie di aver acquistato un prodotto NEWSYSTEM, frutto di continui investimenti nella ricerca e nell'innovazione.

Per garantire la sicurezza e molti anni di funzionamento del vostro termocamino senza problemi, si prega di leggere attentamente le importanti informazioni di installazione, di uso e di manutenzione contenute nel presente manuale.

Il manuale è parte integrante del prodotto, pertanto La invitiamo a conservarlo scrupolosamente in luogo idoneo in modo da poterlo consultare anche in futuro.

In allegato trova la certificazione del prodotto, la sua garanzia e la copia che deve essere restituita, debitamente compilata, alla Newsystem srl.

Indice

	pagina
Presentazione e Indice	1
Avvertenze iniziali	2
1 Introduzione	3
1.1 Funzione e utilizzo del manuale di uso e manutenzione	3
1.2 Movimentazione e stoccaggio del prodotto	3
1.3 Ricevimento del prodotto	3
2 Descrizione	4
2.1 Descrizione generale del termocamino Eco-Fiamma	4
2.2 Dati tecnici	5
2.3 Targhetta dati	5
2.4 Dimensioni di ingombro Termocamino Eco-Fiamma	6
2.4 Dimensioni di ingombro Termocamino Eco-Fiamma	7
2.5 Dimensioni di ingombro Kit alimentazione	8
2.6 Posizionamenti angolo/parete kit alimentazione	9
2.7 Dimensioni di ingombro Termocamini Eco-fiamma su pedana	10
3 Installazione	11
3.1 Posizionamento e verifica delle condizioni necessarie per l'installazione	11
3.2 Collegamento alla canna fumaria	12
3.3 Collegamento all'impianto termico-idraulico Termocamino Eco-Fiamma	13
3.4 Collegamenti idraulici - Termocamino Eco-Fiamma	13
3.5 Esempi di impianti 1 - Termocamino Eco-Fiamma	14
3.6 Esempi di impianti 2 - Termocamino Eco-Fiamma	15
3.7 Rivestimento del prodotto	16
3.8 Prima accensione del termocamino, avvertenze e indicazioni	17
4 Pulizia e manutenzione	18
5 Inconvenienti e rimedi	19
6 Assistenza e smaltimento del prodotto e del suo imballaggio	19
7 Certificazione	20
7 Certificazione	21
8 Estratto dei termini e delle condizioni di garanzia	22

Avvertenze iniziali

Tutti i regolamenti locali, inclusi quelli riferiti alle Norme Nazionali ed Europee devono essere rispettate nell'installazione e nell'uso dell'apparecchio.

Le informazioni contenute nel presente manuale sono dirette sia a personale non qualificato, inesperto, che a personale qualificato; per ogni dubbio o incomprensione La preghiamo di contattare il nostro ufficio tecnico.

Consultare attentamente il manuale prima di procedere all'installazione, al rivestimento, all'uso ed alla manutenzione dell'apparecchio.

Non utilizzare combustibili diversi da quelli raccomandati.

Non utilizzare combustibili liquidi o detonanti.

Non tentare mai di riparare il termocamino da soli, farlo potrebbe causare gravi danni.

Tutte le operazioni che potrebbero pregiudicare la sicurezza del prodotto devono essere eseguite solo da personale autorizzato NEWSYSTEM S.r.l. .

L'apparecchio, specialmente le superfici esterne, quando è in funzione raggiunge temperature elevate al tatto; manovrare con cautela per evitare scottature.

Non effettuare alcuna modifica non autorizzata all'apparecchio e utilizzare solo parti di ricambio originali raccomandate dal costruttore.

Non utilizzare l'apparecchio per scopi o in modi diversi da quelli qui descritti.

Gli sportelli del focolaio devono essere tenuti chiusi nella fase di accensione per evitare fuoriuscita di fumi; ne è permessa l'apertura, eccetto che per la ricarica e quando consentito, solo se l'apparecchiatura rimane sotto costante controllo visivo di un adulto responsabile.

Assicurarsi sempre che ci sia una adeguata presenza di aria di combustione e di ventilazione nel locale dove è installato il termocamino.

Effettuare una corretta manutenzione del prodotto e della canna fumaria. In seguito ad un lungo periodo di inattività, controllare che non ci siano ostruzioni nel canale fumo e che la girante del circolatore non sia bloccata dalle incrostazioni.

Prima di effettuare qualsiasi tipo di intervento scollegare l'apparecchio dalla rete elettrica.

La mancata osservanza delle norme descritte nel presente manuale comporta la decadenza della garanzia e può pregiudicare il corretto funzionamento e la sicurezza dell'apparecchiatura e di Voi stessi; il costruttore ne declina ogni responsabilità.

Il presente manuale è parte integrante della fornitura del prodotto e deve essere conservato per tutta la vita del termocamino; qualora risultasse illeggibile o rovinato contattare il produttore per una copia sostitutiva.

Tutti i diritti di riproduzione del presente manuale sono riservati al costruttore. Il presente manuale non può essere ceduto in visione a terzi senza autorizzazione scritta della Newsystem S.r.l. .

I disegni e gli schemi allegati sono forniti a solo scopo esemplificativo. Il produttore, al fine di migliorare i prodotti, si riserva il diritto di apportare modifiche senza comunicarlo ai clienti già in possesso di modelli simili.

1 - Introduzione

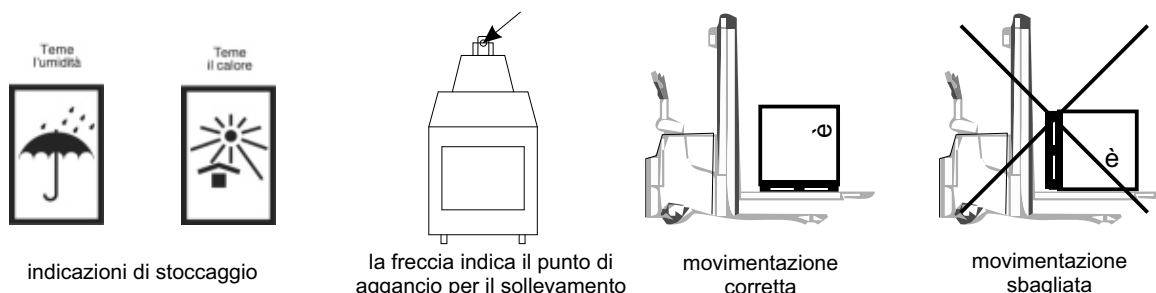
1.1 Funzione e utilizzo del manuale di uso e manutenzione

Per evitare possibili malfunzionamenti o pericoli, prima di compiere qualsiasi operazione con il prodotto è indispensabile aver preso conoscenza di tutte le istruzioni contenute nel presente manuale. Le istruzioni hanno la funzione di descrivere la corretta installazione, l'utilizzo sicuro e conforme alle normative. L'osservanza delle istruzioni contribuisce ad evitare pericoli e ad aumentare il rendimento e la durata del termocamino.

Il presente manuale deve essere integro e leggibile in ogni sua parte; ogni utilizzatore o manutentore del prodotto deve avere la possibilità di consultarlo in ogni momento.

1.2 Movimentazione e stoccaggio del prodotto

- ⚠ **ATTENZIONE!** - Rispettare sempre le normative di sicurezza vigenti e non effettuare manovre che potrebbero pregiudicare la sicurezza propria e altrui.
- ⚠ **ATTENZIONE!** - Le operazioni di scarico e/o movimentazione del prodotto devono essere effettuate con mezzi meccanici, la cui conduzione deve essere affidata a personale esperto;
- ⚠ **ATTENZIONE!** - Non collocare il prodotto su carrelli o supporti instabili. Ciò potrebbe provocare cadute dell'apparecchio con conseguenti danni personali o all'apparecchio.
- ⚠ **ATTENZIONE!** - Il prodotto e/o l'imballo teme l'azione degli agenti atmosferici, è necessario ripararli in luogo asciutto e coperto.
- ⚠ **ATTENZIONE!** - Non appoggiare i prodotti gli uni sugli altri. Ciò potrebbe provocare cadute degli apparecchi con conseguenti danni personali o agli apparati.
- ⚠ **ATTENZIONE!** - Il prodotto è dotato, nella parte superiore, di un idoneo punto di aggancio per il sollevamento adatto per ganci a grillo in acciaio, non utilizzare attrezzature in nylon o altro tessuto.
- ⚠ **ATTENZIONE!** - E' vietato passare o soffermarsi sotto il prodotto sollevato. Tenere e far rispettare una adeguata distanza di sicurezza.
- ⚠ **ATTENZIONE!** - Seguire attentamente le ulteriori informazioni riportate sull'imballo e/o sul prodotto.



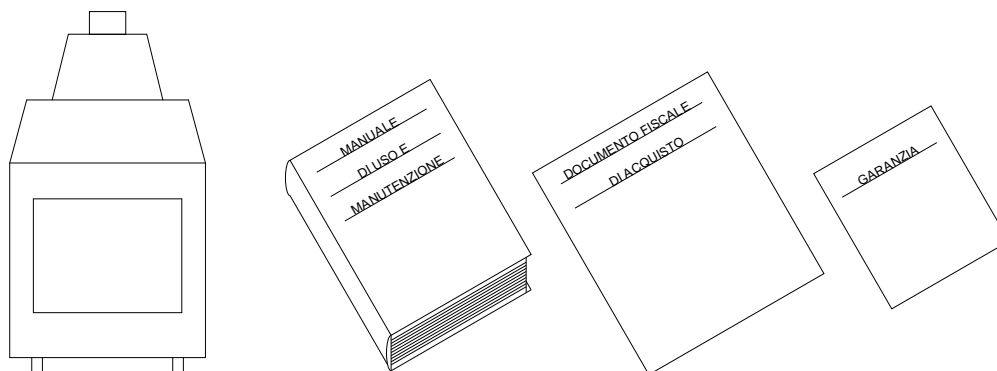
1.3 Ricevimento del prodotto

Al momento della consegna del termocamino è necessario verificare che:

durante il trasporto e lo scarico non abbia subito danni.

la fornitura corrisponda a quanto ordinato.

sia corredato di tutte le sue parti e documentazioni (manuale di uso e manutenzione, documento fiscale di acquisto e garanzia correttamente compilata) e il documento fiscale di acquisto corrisponda esattamente a quanto ricevuto.



In caso di discordanza o dubbi contattate immediatamente il nostro ufficio vendite, fornendo gli estremi del documento di acquisto e il nome del rivenditore: provvederemo quanto prima alla risoluzione del disguido.

2 - Descrizione

2.1 Descrizione generale del termocamino

Termocamino serie Eco-Fiamma

i nostri termocamini serie Eco-Fiamma sono disponibili con apertura a completa scomparsa dell'anta.

Questa apertura verticale unisce la semplicità di utilizzo all'estetica che ben si integra nei moderni rivestimenti.

Il termocamino serie Eco-Fiamma è dotato al suo interno di uno scambiatore inox performante che riesce a coniugare la facilità di installazione con una migliore efficienza termica. Questa nuova generazione di termocamini permette il collegamento diretto al circuito chiuso di un impianto termico in modo da sopperire a quelle installazioni nelle quali la costruzione del circuito aperto risulti difficoltosa a causa del problematico posizionamento del vaso di espansione aperto e dei tubi di sicurezza e carico nella parte alta dell'impianto.

Termocamino con porta focolare ad apertura verticale

1- collare di scarico

2- ispezione collare di scarico (secondo il modello)

3- scambiatore interno

4- anta con vetro ceramico resistente fino a 750°C

5- paralegna

6- griglia piano focolare in ghisa

7- pannello pulizia scambiatore

8- targhetta dati apparecchio

9 - cestello raccogli cenere

10 - rivestimento interno in ghisa

11 - ingresso aria secondaria

12 - kit alimentazione

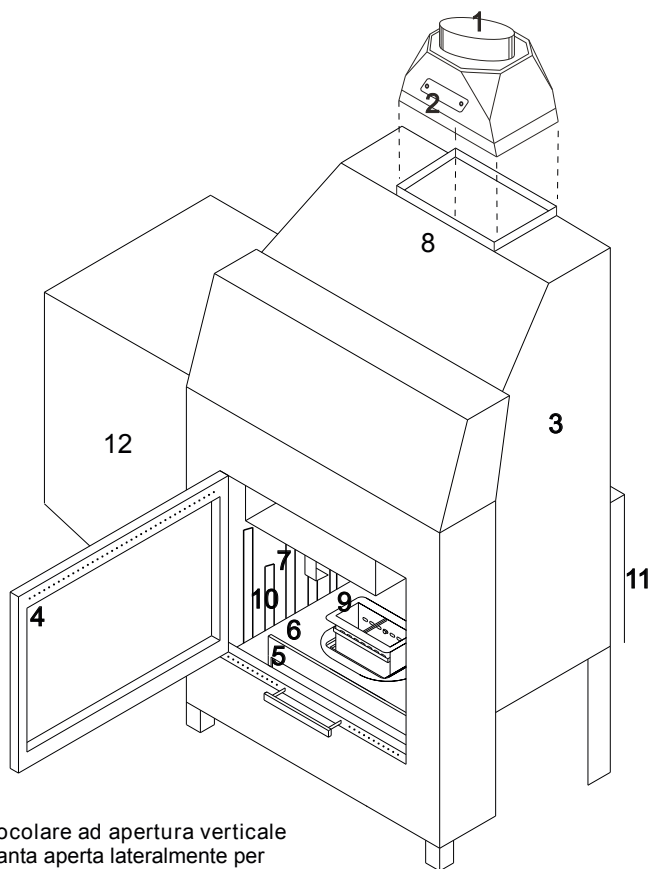


fig. 1 - termocamino con porta focolare ad apertura verticale
(la porta è raffigurata con l'anta aperta lateralmente per la pulizia del vetro ceramico)

2 - Descrizione

2.2 Dati tecnici Eco-Fiamma 25/30/40

Norma di riferimento	EN 14785		EN 13229
Modello	ECO-FIAMMA 25; ECO-FIAMMA 30; ECO-FIAMMA 40;		ECO-FIAMMA 25; ECO-FIAMMA 30; ECO-FIAMMA 40;
Test	Potenza nominale	Potenza ridotta	Potenza nominale
Potenza termica nominale kW	27,46	11,96	27,30
Potenza termica allo spazio kW	4,01	3,20	8,9
Potenza termica all'acqua kW	23,45	8,76	18,4
Rendimento %	90,88	89,84	88
Emissioni al 13% O ₂ :			
CO %	0,01	0,05	1223
PM mg/Nm ³	13,4	-	25
OGC mg/Nm ³	6,9	3,9	54
NOx mg/Nm ³	124,4	113,7	72



EN 14785
EN 13229



2.3 - Targhetta dati

Nella parte superiore del termocamino è apposta una targhetta in cui sono riportate le principali informazioni tecniche del prodotto, vedi figura 1.

E' vietato rimuovere la targhetta dati dall'apparecchio.

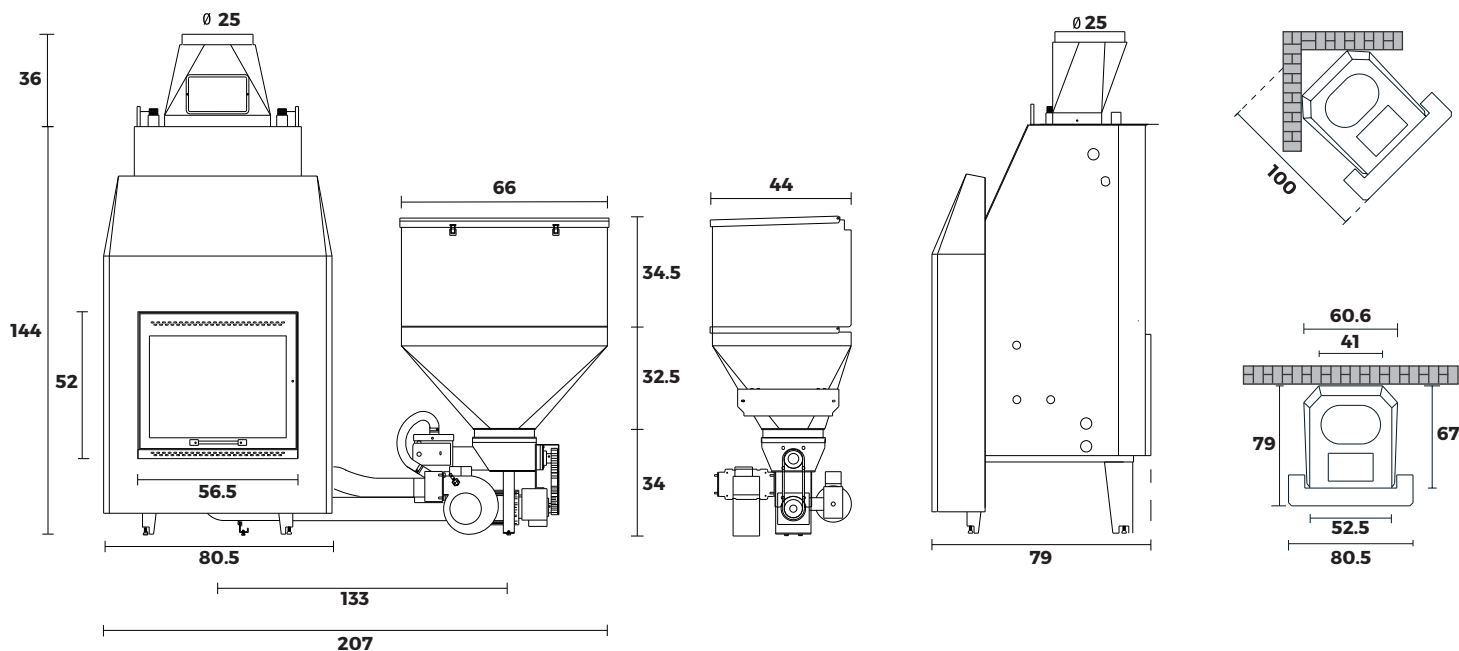
In caso di danneggiamento della targhetta, è possibile richiederne la sostituzione comunicando gli estremi del documento di acquisto.

		NEWSYSTEM srl ZONA INDUSTRIALE SAN MANGO S.C. LUOGOSANO - ITALIA TEL. 0827/78044	
TERMOCAMINO ECO-FIAMMA			
NORMA DI RIFERIMENTO: EN 14785	NORMA DI RIFERIMENTO: EN 13229	PRESSIONE MAX 1 BAR	
POTENZA TERMICA NOMINALE: KW 27,46	POTENZA TERMICA NOMINALE: KW 27,30	POTENZA ELETTRICA 400 W	
POTENZA TERMICA ALLO SPAZIO: KW 4,01	POTENZA TERMICA ALLO SPAZIO: KW 8,9	TENSIONE NOMINALE 230 V	
POTENZA TERMICA ALL'ACQUA: KW 23,45	POTENZA TERMICA ALL'ACQUA: KW 18,4	FREQUENZA NOMINALE 50 Hz	
RENDIMENTO: % 90,88	RENDIMENTO: % 88		
N° MATRICOLA:	ANNO / LOTTO:		
 EN 13229:2006 EN 14785:2006 TERMOCAMINO CERTIFICATO PER CONTO TERMICO 2.0 DM 186/2017	 ATTENZIONE! PRIMA DI INSTALLARE O METTERE IN FUNZIONE L'APPARECCHIO E' OBBLIGATORIO PRENDERE VISIONE DELLE INFORMAZIONI CONTENUTE NEL LIBRETTO DI USO E MANUTENZIONE.		

2.4 - TERMOCAMINO POLICOMBUSTIBILE SERIE ECO-FIAMMA 25

DIMENSIONI D'INGOMBRO STANDARD

MISURE ESPRESSE IN CM

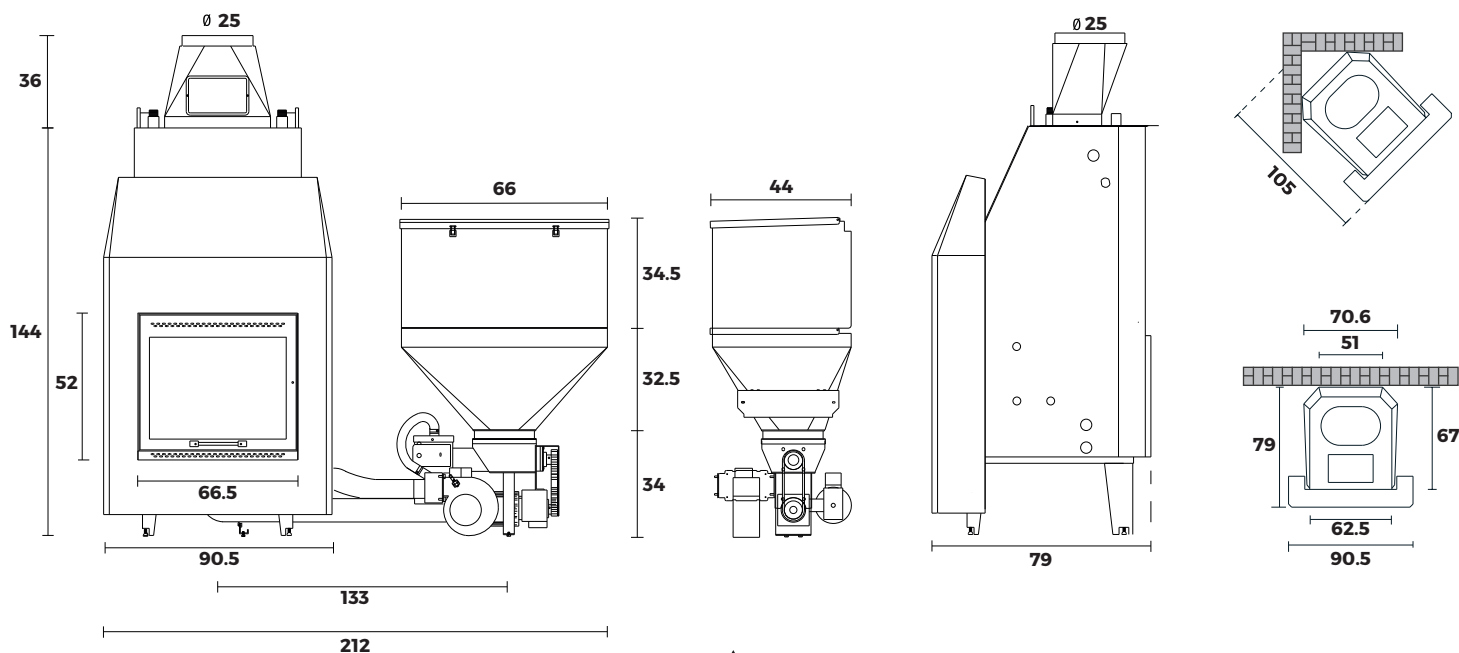


La lunghezza trasporto coclea standard (cm 133), può essere dimensionata in relazione alle esigenze di installazione. La distanza tra centro foro bruciatore e centro foro serbatoio potrà variare da un minimo di 80 cm ad un massimo di 300 cm

TERMOCAMINO POLICOMBUSTIBILE SERIE ECO-FIAMMA 30

DIMENSIONI D'INGOMBRO STANDARD

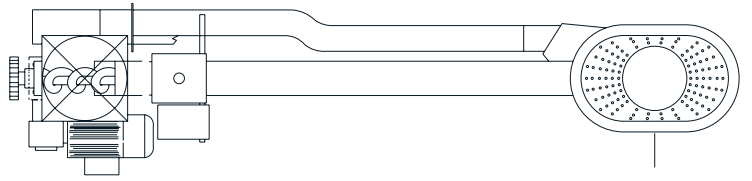
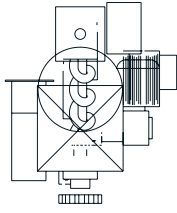
MISURE ESPRESSE IN CM



La lunghezza trasporto coclea standard (cm 133), può essere dimensionata in relazione alle esigenze di installazione. La distanza tra centro foro bruciatore e centro foro serbatoio potrà variare da un minimo di 80 cm ad un massimo di 300 cm

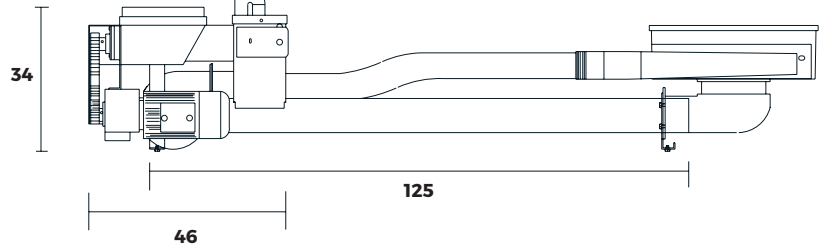
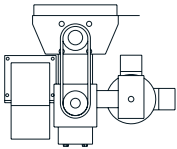
Le misure e i disegni sono puramente indicativi, il costruttore si riserva il diritto di modifica senza preavviso

2.5 - KIT ALIMENTAZIONE
DIMENSIONI D'INGOMBRO STANDARD
MISURE ESPRESSE IN CM



lunghezza standard -
centro bruciatore - centro foro serbatoio

133



34

125

46

66

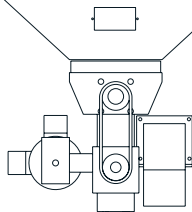
capacità totale circa 100 Kg

capacità prolunga circa 70 Kg

capacità panca bassa circa 30Kg

101

66.5

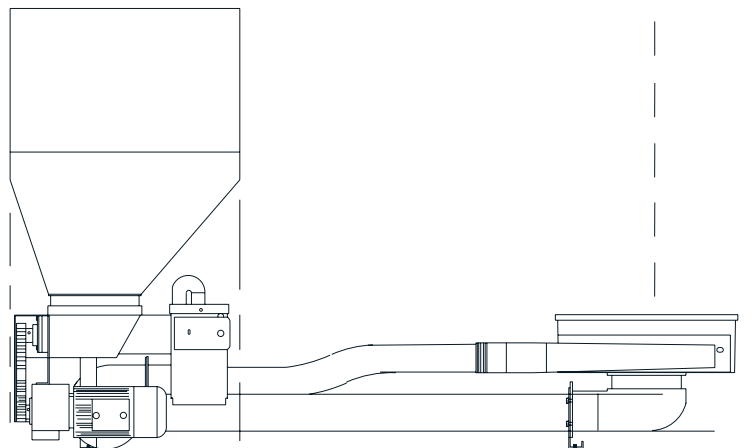


44

34.5

32.5

34



La lunghezza trasporto coclea standard (cm 133), può essere dimensionata in relazione alle esigenze di installazione. La distanza tra centro foro bruciatore e centro foro serbatoio potrà variare da un minimo di 80 cm ad un massimo di 300 cm

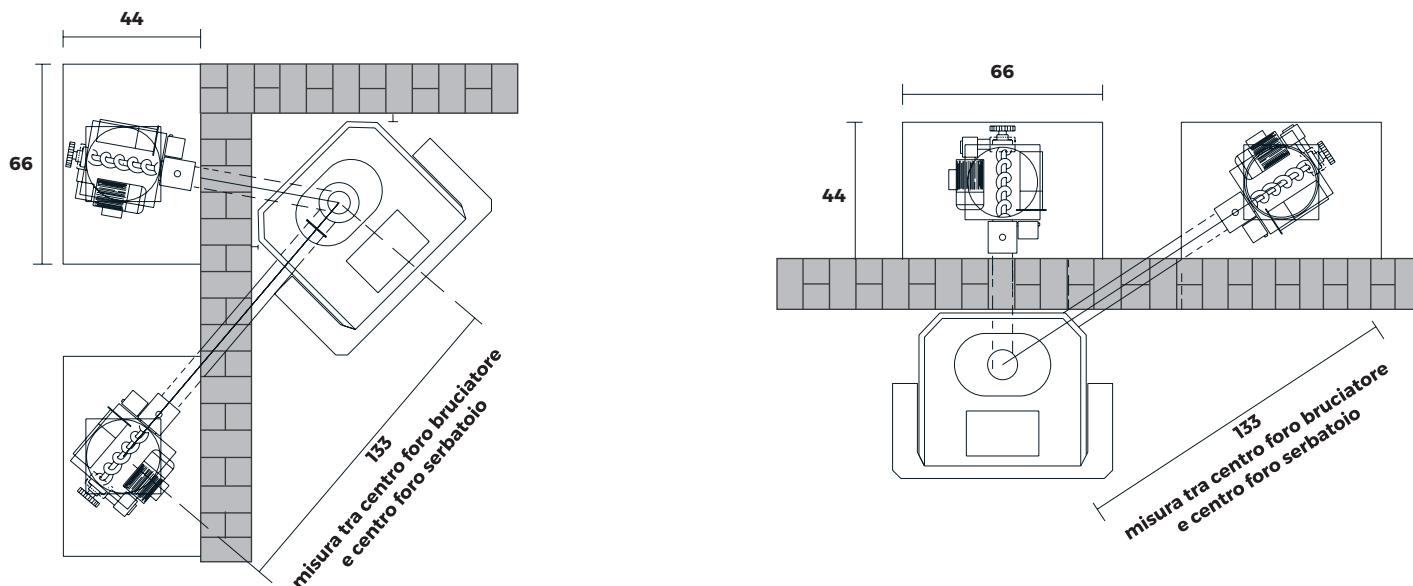
9

Le misure e i disegni sono puramente indicativi, il costruttore si riserva il diritto di modifica senza preavviso

2.6 - KIT ALIMENTAZIONE

POSIZIONAMENTI ANGOLO/PARETE STANDARD CON SERBATOIO ESTERNO

MISURE ESPRESSE IN CM

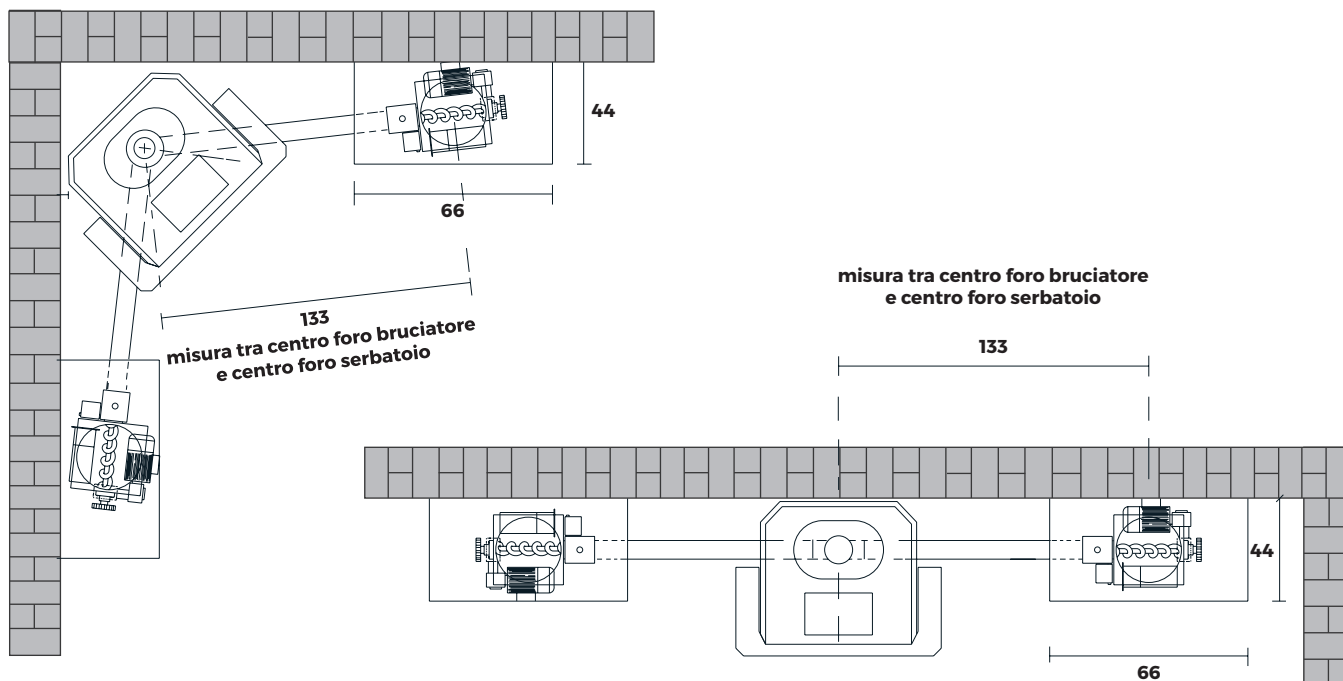


La lunghezza trasporto coclea standard (cm 133), può essere dimensionata in relazione alle esigenze di installazione. La distanza tra centro foro bruciatore e centro foro serbatoio potrà variare da un minimo di 80 cm ad un massimo di 300 cm

KIT ALIMENTAZIONE

POSIZIONAMENTI ANGOLO/PARETE STANDARD CON SERBATOIO INTERNO

MISURE ESPRESSE IN CM



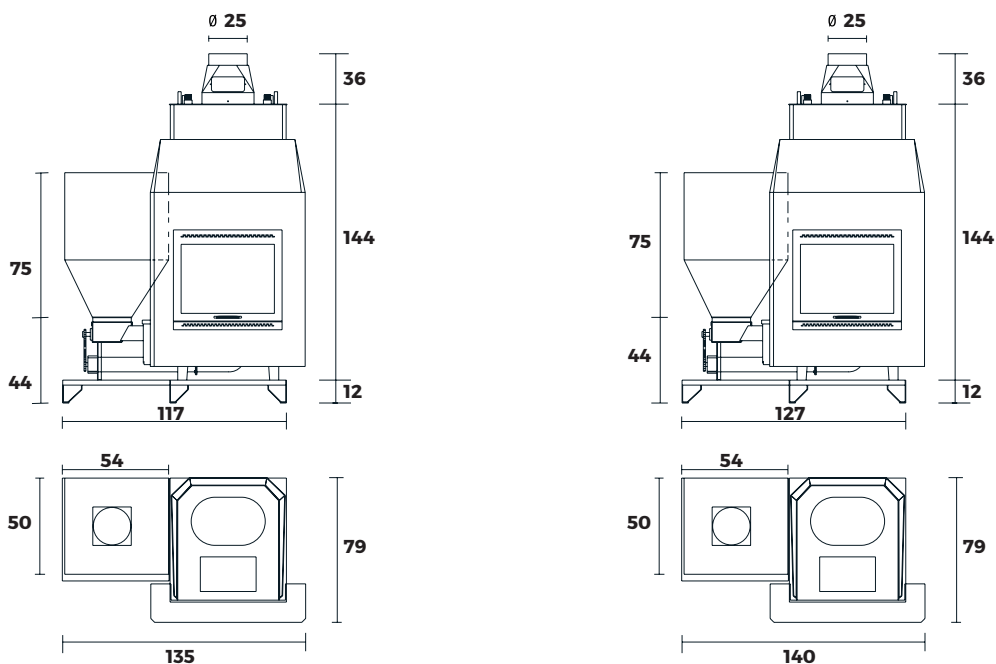
La lunghezza trasporto coclea standard (cm 133), può essere dimensionata in relazione alle esigenze di installazione. La distanza tra centro foro bruciatore e centro foro serbatoio potrà variare da un minimo di 80 cm ad un massimo di 300 cm

Le misure e i disegni sono puramente indicativi, il costruttore si riserva il diritto di modifica senza preavviso

2.7 - TERMOCAMINO POLICOMBUSTIBILE SERIE ECO-FIAMMA 25/30 SU PEDANA

DIMENSIONI D'INGOMBRO

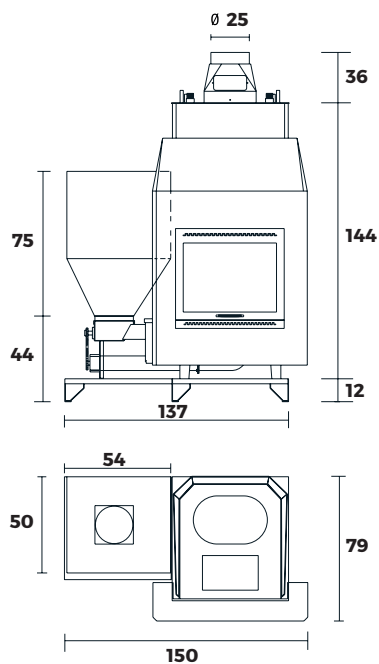
MISURE ESPRESSE IN CM



TERMOCAMINO POLICOMBUSTIBILE SERIE ECO-FIAMMA 40 SU PEDANA

DIMENSIONI D'INGOMBRO

MISURE ESPRESSE IN CM



Le misure e i disegni sono puramente indicativi, il costruttore si riserva il diritto di modifica senza preavviso

3 - Installazione

3.1 Posizionamento e verifica delle condizioni necessarie per l'installazione

Tutti i regolamenti locali, inclusi quelli riferiti alle Norme nazionali ed europee devono essere rispettate nell'installazione dell'apparecchio.

L'installazione deve essere effettuata esclusivamente da un tecnico qualificato che provvederà alla successiva redazione del libretto d'impianto e certificazione di regola d'arte.

Il termocamino è un'apparecchio con alimentazione a ciocchi di legna, parte integrante dell'impianto di riscaldamento, opportunamente dimensionato dal tecnico, di una unità abitativa. Ogni altro utilizzo è vietato.

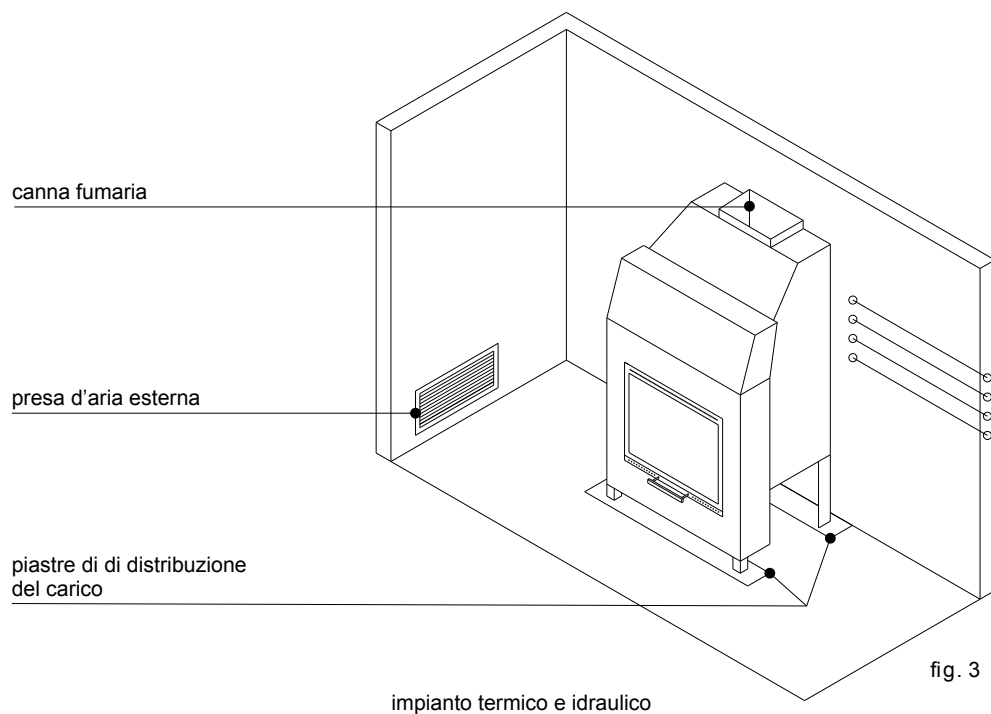
L'apparecchio deve essere installato su una base piana, ignifuga e di adeguata capacità di carico. Se la costruzione esistente non soddisfa questo requisito, dovranno essere prese adeguate misure appropriate (esempio, piastre di distribuzione del carico, vedi fig. 3).

Il posizionamento e il successivo rivestimento dell'apparecchio devono garantire il facile accesso per la pulizia e la manutenzione dell'apparecchio stesso, del collare di scarico e della canna fumaria.

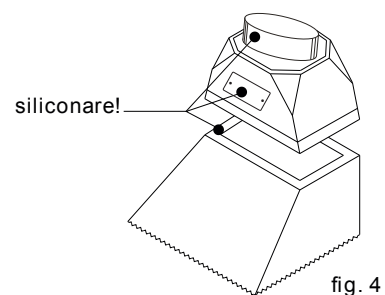
Per garantire una corretta combustione il termocamino ha bisogno di un giusto apporto di aria. Prevedere una presa d'aria esterna, protetta da una griglia smontabile per la pulizia, con un diametro utile non inferiore a 200 mm (vedi fig. 3).

Ventilatori, camini o altri apparecchi di estrazione usati nella stessa stanza o spazio dell'apparecchio, potendo creare depressione nel locale, possono causare problemi di tiraggio.

Così come per le caldaie alimentate ad altri combustibili, per maggiore sicurezza, è consigliabile fare installare un idoneo rilevatore di fumi nell'ambiente.



⚠ ATTENZIONE! - Sigillare perfettamente l'interstizio fra il raccordo fumi ed il termocamino utilizzando del silicone termoresistente (per maggiori chiarimenti rivolgersi al Ns. ufficio tecnico)



3 - Installazione

3.2 Collegamento alla canna fumaria

Tutti i regolamenti locali, inclusi quelli riferiti alle Norme Nazionali ed Europee devono essere rispettati nell'installazione e nell'uso dell'apparecchio.

ATTENZIONE! pericolo di morte o di incendio a causa di una errata costruzione dello scarico dei fumi.

ATTENZIONE! pericolo di morte o di gravi lesioni a causa della mancanza di ossigeno nel locale di installazione.

ATTENZIONE! il dimensionamento e il collegamento dello scarico dei gas combusti devono essere eseguiti esclusivamente da Personale Qualificato.

ATTENZIONE! non rispettare le indicazioni fornite e le Norme in generale può costituire pericolo.

ATTENZIONE! pericolo di scottature a causa di contatto con particolari non isolati termicamente.

E' vietato l'impiego di tubi flessibili o in fibro-cemento per il collegamento della caldaia alla canna fumaria, anche per canali da fumo preesistenti.

Il canale da fumo non deve attraversare locali in cui è vietata l'installazione di apparecchi a combustione.

Sono ammessi 4 cambi di direzione, compreso quello per effetto dell'impiego di elemento a T o altra forma, esclusivamente verso l'alto e con angoli aperti non maggiori di 45°. Non sono ammessi tratti in orizzontale, in contropendenza o con pendenza inferiore al 45%. I tratti sub-orizzontali non devono avere una lunghezza superiore ai 3 metri.

Il cambio di sezione è ammesso solo all'innesto della canna fumaria ed esclusivamente con diametri maggiori di quello di uscita della caldaia.

E' necessario costruire il percorso fumi in modo da limitare la formazione di condense ed evitarne il trasporto verso l'apparecchio. A tale fine è necessario dotare il condotto di scarico, sotto l'imbocco del canale da fumo, di un pozzetto raccogli condensa ispezionabile da portello a tenuta d'aria.

ISTRUZIONI PER IL COLLEGAMENTO CANNA FUMARIA - COLLETTORE FUMI DEL TERMOCAMINO

Fissare il tubo dei gas di scarico al collettore fumi/collare di scarico del termocamino mediante un tronchetto, il più corto possibile, con una vite da 5mm. La canna fumaria deve essere assicurata mediante l'utilizzo delle apposite staffe, il suo peso non deve gravare sull'apparecchio.

CARATTERISTICHE GENERALI DEL CAMINO O CANNA FUMARIA

essere a tenuta dei prodotti della combustione, impermeabile ed adeguatamente isolato e coibentato alla stregua delle condizioni di impiego.

essere realizzato in materiali adatti a resistere alle normali sollecitazioni meccaniche, al calore, all'azione dei prodotti della combustione ed alle eventuali condense.

essere adeguatamente distanziato da materiali combustibili infiammabili mediante intercapedine d'aria o opportuno isolante.

avere sezione interna preferibilmente circolare.

avere sezione interna costante, libera ed indipendente, scovolabile per l'intera sua lunghezza.

avere la sezione tale da soddisfare i dati tecnici riportati nel paragrafo 2.2.

non deve contenere al suo interno altri canali da fumo o corpi estranei in genere.

avere una lunghezza tale da sormontare di almeno un metro il colmo del tetto.

Per sezioni particolari o variazioni di sezioni o di percorso deve essere effettuata una verifica del funzionamento del sistema di evacuazione dei fumi con appropriato metodo di calcolo fluidodinamico, fare sempre riferimento alle normative vigenti.

CARATTERISTICHE COSTRUTTIVE DEL CAMINO O CANNA FUMARIA

Allacciamento: il collegamento tra l'apparecchio di utilizzazione e la canna fumaria deve ricevere lo scarico da un solo generatore di calore.

Spostamenti: il camino o canna fumaria deve avere andamento prevalentemente verticale con deviazioni dall'asse non maggiori di 45°.

Quota di sbocco: il comignolo deve essere posizionato in modo da garantire un'adeguata dispersione e diluizione dei prodotti della combustione e comunque al di fuori della zona di reflusso in cui è favorita la formazione di contropressioni. E' vietato lo scarico diretto verso spazi chiusi anche a cielo libero.

Comignolo: deve rispondere ai seguenti requisiti.

avere sezione interna equivalente a quella del camino.

avere sezione utile di uscita non minore del doppio di quella interna del camino.

essere costruito in modo da impedire la penetrazione nel camino della pioggia, della neve, di corpi estranei ed in modo che anche in caso di venti di ogni direzione e inclinazione sia comunque assicurato lo scarico della combustione.

essere privo di mezzi meccanici di aspirazione.

3 - Installazione

3.3 Termocamino Eco-Fiamma

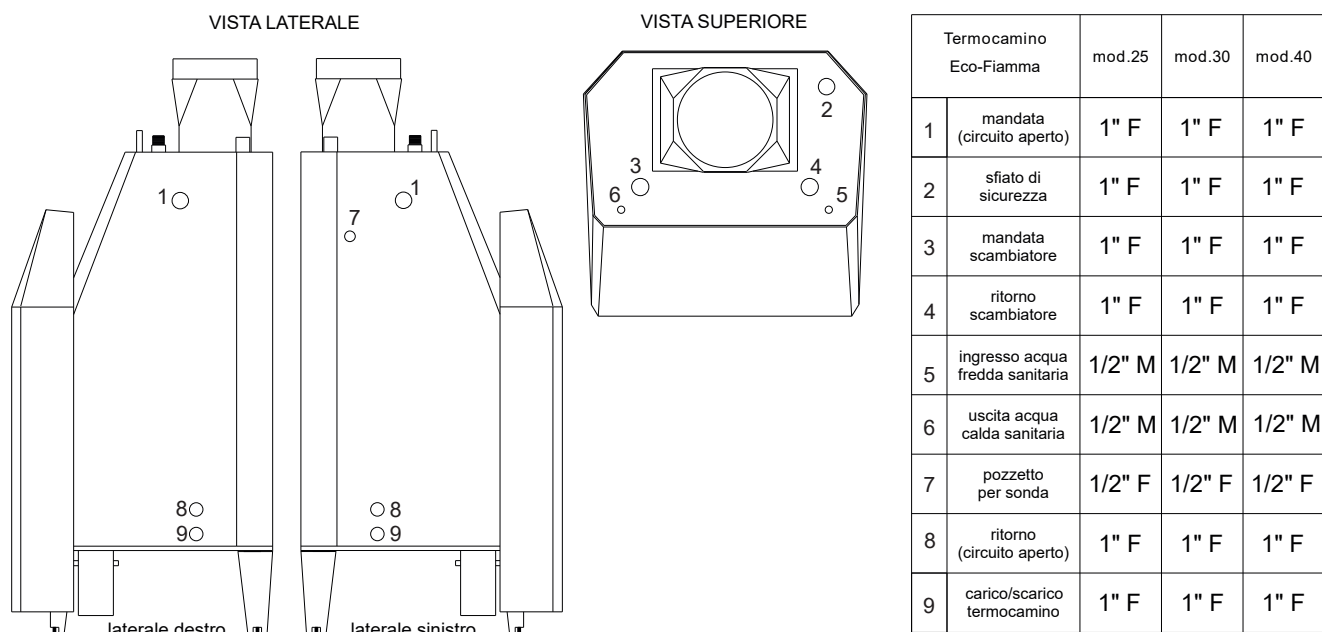
Collegamento all'impianto termico-idraulico, avvertenze importanti

- ⚠ **ATTENZIONE!** - I collegamenti all'impianto, la messa in servizio e la verifica di buon funzionamento devono essere eseguiti a regola d'arte da personale qualificato.
- ⚠ **ATTENZIONE!** - Il termocamino NEWSYSTEM deve essere installato esclusivamente con vaso di espansione aperto, così come anche previsto dalle normative di riferimento.
- ⚠ **ATTENZIONE!** - Le pressioni massime per l'impianto termico collegato al termocamino sono:
 - scambiatore primario (acqua nel termocamino): max 1 bar - vaso aperto obbligatorio.
 - scambiatore secondario (serpentino inox): max 3 bar.
 Pressioni superiori potrebbero provocare la deformazione del termocamino e di conseguenza l'invalidazione della garanzia.
- ⚠ **ATTENZIONE!** - Nella costruzione di un impianto termico a circuito chiuso è obbligatorio utilizzare tutti i componenti di sicurezza come previsto dalle normative.
- ⚠ **ATTENZIONE!** - Non accendere il fuoco prima che l'impianto sia ultimato e riempito d'acqua, farlo potrebbe causare il danneggiamento dell'impianto e pericolo per le persone.
- ⚠ **ATTENZIONE!** - Per evitare pericolose deformazioni del termocamino dovute alla pressione della rete idrica, non mettere pressione nel termocamino ma effettuare il riempimento dello stesso a caduta, attraverso il vaso aperto.
- ⚠ **ATTENZIONE!** - Per evitare la formazione di calcare all'interno della serpentina dell'acqua sanitaria e quindi la sua occlusione è opportuno montare al suo ingresso un idoneo sistema anti-calcare.
- ⚠ **ATTENZIONE!** - In climi freddi con possibilità di gelate è importante coibentare l'intero circuito del vaso di espansione aperto e prendere tutte le precauzioni possibili per garantirne il corretto funzionamento.

3.4 Collegamenti idraulici - termici, loro posizione e grandezza

Tutti i regolamenti locali, inclusi quelli riferiti alle Norme Nazionali ed Europee devono essere rispettate nell'installazione e nell'uso dell'apparecchio.

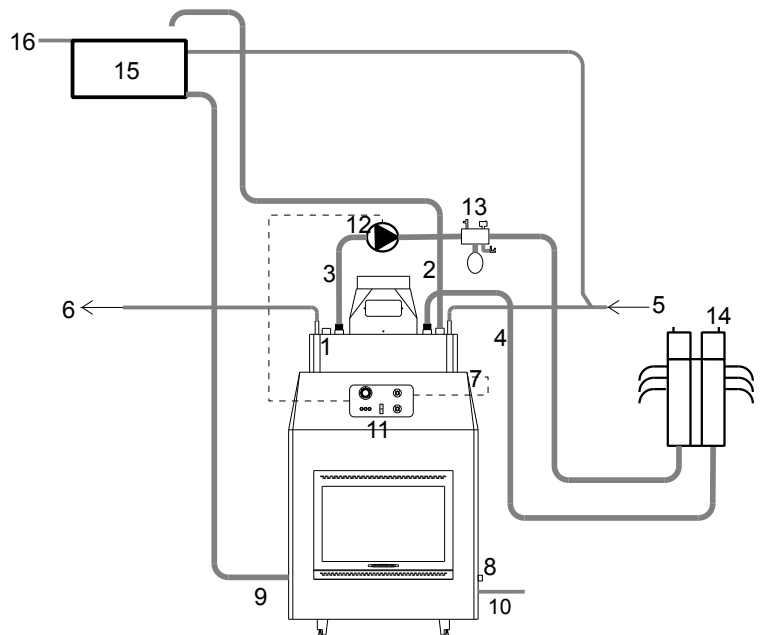
Se viene utilizzato lo scambiatore interno (3) e (4), gli attacchi (1) e (8) devono essere tappati. Usare raccorderia idraulica di misura adeguata, è vietato modificare in ogni modo gli attacchi predisposti del termocamino.



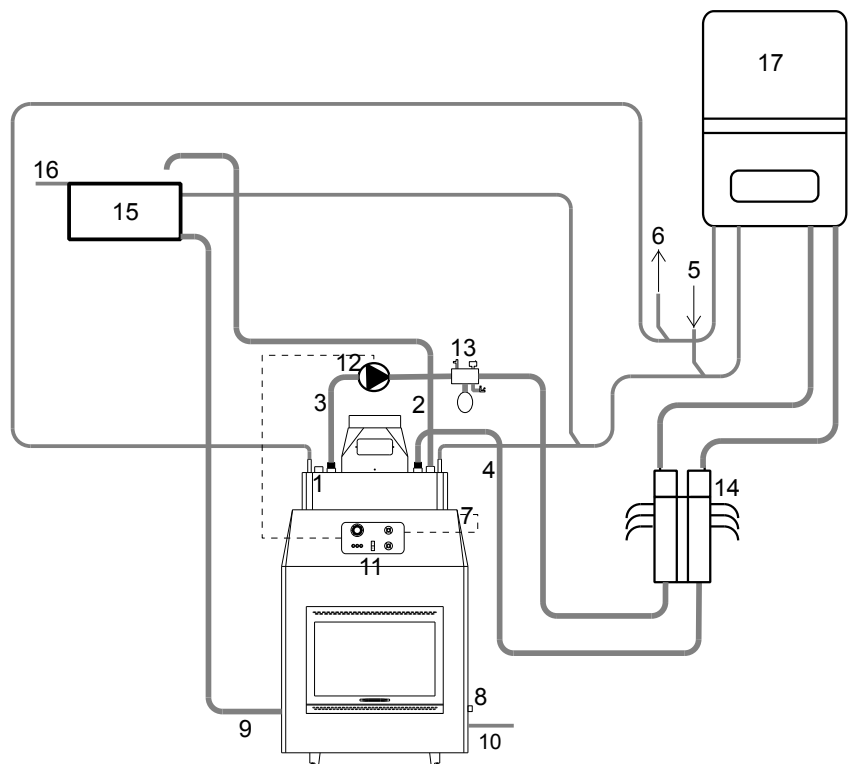
3 - Installazione

3.5 Termocamino Eco-Fiamma Esempi di impianti 1

Esempio tipo di impianto dove il termocamino è l'unica fonte di calore sia per il riscaldamento che per l'acqua sanitaria.



Esempio tipo di impianto nel quale l'impianto termico/sanitario è alimentato sia dal termocamino che da una caldaia a gas. Eseguire l'impianto in modo da evitare il funzionamento simultaneo delle due fonti di calore.



Legenda

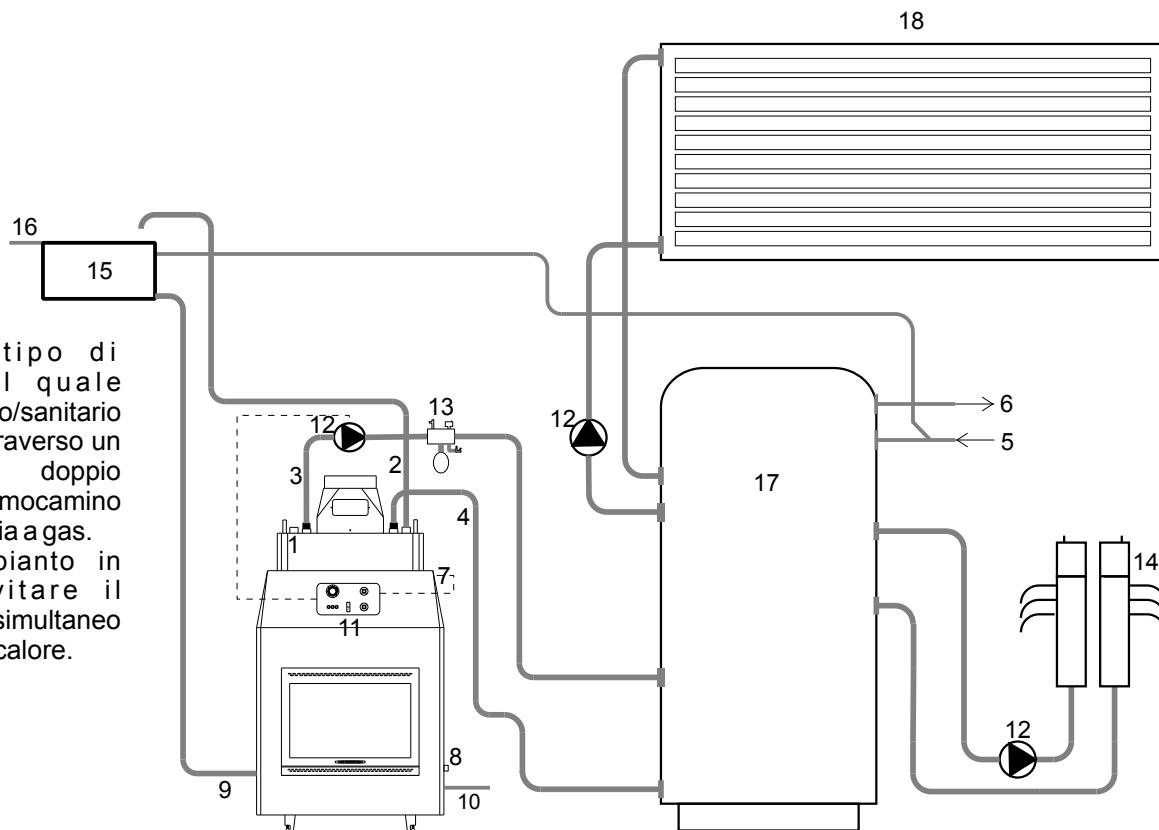
- | | | |
|-------------------------------------|--|----------------------------------|
| 1 - mandata (circuitto aperto) | 7 - pozzetto per sonda | 13 - kit per circuito chiuso |
| 2 - sfiato di sicurezza | 8 - ritorno (circuitto aperto) | 14 - collettore impianto termico |
| 3 - mandata scambiatore | 9 - carico termocamino | 15 - vaso di espansione aperto |
| 4 - ritorno scambiatore | 10 - scarico termocamino | 16 - scarico vaso aperto |
| 5 - ingresso acqua fredda sanitaria | 11 - centralina di controllo elettronica | 17 - caldaia a gas |
| 6 - uscita acqua calda sanitaria | 12 - circolatore impianto termico | |

N.B. Gli esempi illustrati sono puramente indicativi, non comprendendo parti o componenti necessari alla corretta esecuzione dell'impianto.

3 - Installazione

3.6 Termocamino Eco-Fiamma Esempi di impianti 2

? Esempio tipo di impianto nel quale l'impianto termico/sanitario è alimentato, attraverso un accumulatore a doppio strato, sia dal termocamino che da una caldaia a gas. Eseguire l'impianto in modo da evitare il funzionamento simultaneo delle due fonti di calore.



Legenda

- | | | |
|-------------------------------------|--|----------------------------------|
| 1 - mandata (circuitto aperto) | 7 - pozzetto per sonda | 13 - kit per circuito chiuso |
| 2 - sfiato di sicurezza | 8 - ritorno (circuitto aperto) | 14 - collettore impianto termico |
| 3 - mandata scambiatore | 9 - carico termocamino | 15 - vaso di espansione aperto |
| 4 - ritorno scambiatore | 10 - scarico termocamino | 16 - scarico vaso aperto |
| 5 - ingresso acqua fredda sanitaria | 11 - centralina di controllo elettronica | 17 - accumulatore termico |
| 6 - uscita acqua calda sanitaria | 12 - circolatore impianto termico | 18 - pannello solare |

N.B. Gli esempi illustrati sono puramente indicativi, non comprendendo parti o componenti necessari alla corretta esecuzione dell'impianto.

3 - Installazione

3.7 Rivestimento del prodotto

Tutti i regolamenti locali, inclusi quelli riferiti alle Norme Nazionali ed Europee devono essere rispettate nell'installazione e nell'uso dell'apparecchio.

Il nostro termocamino modello Eco-Fiamma si adatta a quasi tutti i tipi di rivestimento possibili. Per avere la certezza di effettuare un lavoro a regola d'arte è necessario osservare i seguenti consigli e prescrizioni di sicurezza:

Provvedere al rivestimento del termocamino solo dopo averne provato la perfetta efficienza.

Usare materiali ignifughi, isolanti e atossici, questi devono essere resistenti ai carichi applicati e di spessore adeguato o quantomeno attenersi alle misure minime riportate in tabella.

Il rivestimento dell'apparecchio, in accordo con le normative vigenti, deve costituire una struttura autoportante rispetto al termocamino e mai essere a contatto con esso o appoggiato.

Lasciare una adeguata intercapedine d'aria fra il termocamino e le pareti/pavimento, o quantomeno attenersi alle misure minime riportate in figure 5-6-7.

Predisporre le diverse aperture per la circolazione dell'aria, la pulizia e la manutenzione dell'apparecchio e del raccordo canna fumaria.

⚠ **ATTENZIONE!** - Il mancato rispetto delle norme elencate può causare pericolose esalazioni e perfino incendi.

⚠ **ATTENZIONE!** - Prima di rivestire il prodotto farlo funzionare per un periodo sufficiente ad accertarsi del corretto funzionamento. Il periodo di prova deve essere di minimo 30 giorni di funzionamento continuativo.

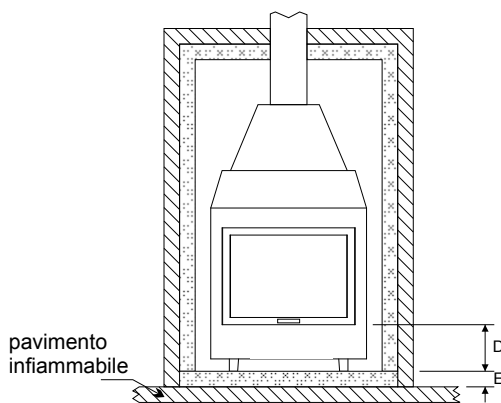


fig. 5

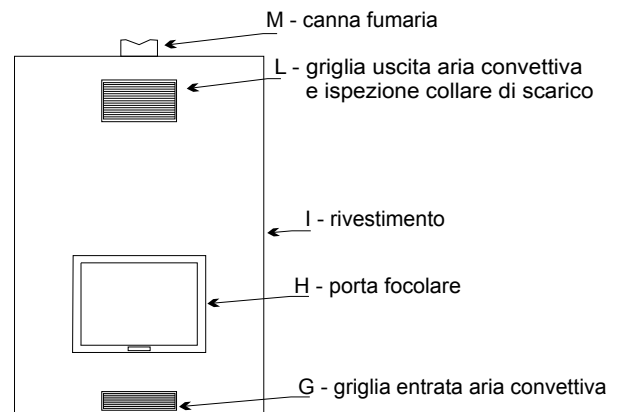


fig. 6

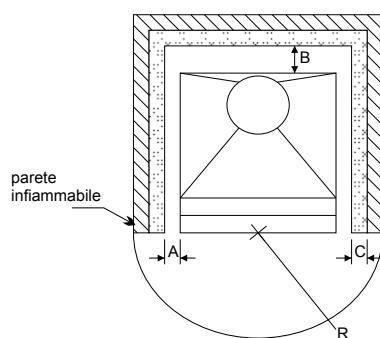


fig. 7

Fig. 5-6-7 distanze di installazione da materiale infiammabile

A - distanza in aria da parete laterale infiammabile	100 mm
B - distanza in aria da parete laterale infiammabile	100 mm
C - spessore materiale isolante parete laterale	80 mm
D - distanza in aria da pavimento infiammabile	70 mm
E - spessore materiale isolante pavimento	40 mm
F - griglia entrata aria convettiva	400 cm ²
L - griglia uscita aria convettiva	500 cm ²
R - distanza minima frontale in aria da materiale infiammabile	100 cm

3 - Installazione

3.8 Prima accensione del termocamino, avvertenze e indicazioni

- ⚠ ATTENZIONE! - I collegamenti all'impianto, la messa in servizio e la verifica di buon funzionamento devono essere eseguiti a regola d'arte da personale qualificato.
- ⚠ ATTENZIONE! - Non accendere il fuoco prima che l'impianto sia ultimato e riempito d'acqua, farlo potrebbe causare il danneggiamento dell'impianto e pericolo per le persone.
- ⚠ ATTENZIONE! - L'apparecchio, specialmente le superfici esterne, quando è in funzione raggiunge temperature elevate al tatto; manovrate con cautela e indossate idonei dispositivi di protezione per evitare scottature.
- ⚠ ATTENZIONE! - Accendere il fuoco in modo graduale onde evitare shock termici ai diversi materiali del termocamino pregiudicandone la durata.
- ⚠ ATTENZIONE! - Per l'accensione della legna non usare combustibili liquidi o detonanti, bensì zollette accendifuoco e carta.

4 - Pulizia e manutenzione

- ⚠ ATTENZIONE! - Tutte le operazioni di manutenzione e pulizia devono essere effettuate con l'apparecchio spento e freddo.
- ⚠ ATTENZIONE! - Prima di effettuare qualsiasi operazione di manutenzione, accertarsi che il termocamino sia scollegato dalla rete elettrica e che la valvola di ingresso dell'acqua sia chiusa; se l'intervento lo richiede, scaricare l'acqua tramite l'apposita valvola.
- ⚠ ATTENZIONE! - In caso di guasto e/o di cattivo funzionamento del termocamino, spegnerlo e non manometterlo. Per l'eventuale riparazione rivolgersi esclusivamente ai centri di assistenza tecnica autorizzati Newsystem e richiedere l'utilizzo di ricambi originali.
- ⚠ ATTENZIONE! - Il mancato rispetto di quanto sopra può compromettere la sicurezza dell'apparecchio ed invalidare la garanzia.

Tutti i regolamenti locali, inclusi quelli riferiti alle Norme Nazionali ed Europee devono essere rispettate nell'installazione, l'uso e la manutenzione dell'apparecchio.

Per una lunga durata del termocamino e per l'efficienza dell'intero impianto è importante far eseguire periodicamente, da uno operatore qualificato, un'accurata manutenzione generale.

La frequenza di manutenzione e la pulizia del termocamino dipendono soprattutto dall'utilizzo e dal tipo di combustibile usato.

ogni giorno	pulire il piano e la griglia del focolare	svuotare cestello ceneri
	aiutarsi con uno scopino e una paletta in ferro	sfilare il cestello raccogli cenere e svuotarlo in un contenitore ignifugo
ogni mese	Eliminare i residui della combustione eventualmente depositatisi sopra il pannello removibile dello scambiatore	pulire le pareti del focolare
	sganciare il pannello spingendo verso l'alto, pulire aiutandosi con un raschietto (vedi fig. 11-12)	aprire la porta lateralmente ed eliminare le incrostazioni aiutandosi con un raschietto
ogni anno	pulire il collare di scarico, la canna fumaria ed il comignolo	pulire le pareti dello scambiatore
	eliminare le incrostazioni procedendo dal comignolo al collare di scarico, servendosi di un idoneo scovolo in acciaio	sganciare il pannello tirandolo verso l'alto, pulire servendosi di un raschietto a manico lungo

Per la pulizia delle parti estere verniciate e del vetro ceramico del vostro termocamino è consigliabile usare una spugna non abrasiva e uno sgrassatore neutro.
Nella figura 13 è illustrata l'apertura dell'anta per la pulizia del vetro.

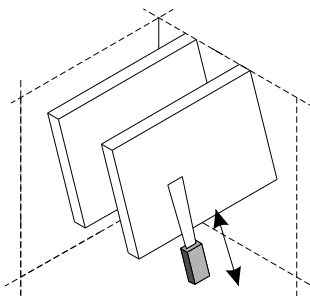


fig. 11, pulizia dello scambiatore

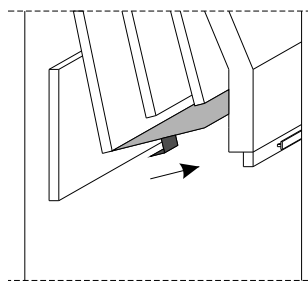


fig. 12, smontaggio del pannello removibile

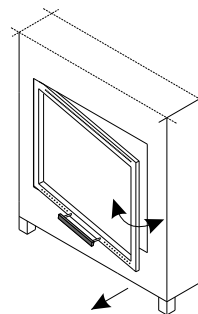


fig. 13, apertura dell'anta per la pulizia del vetro

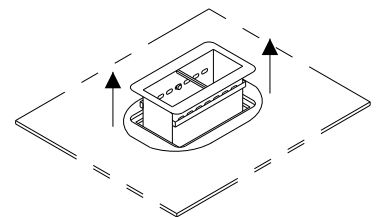


fig. 14, estrazione cestello raccogli cenere per lo svuotamento

5 - Inconvenienti e rimedi

INCONVENIENTE	CAUSA	RIMEDIO
1 - Il circolatore non funziona	manca di energia elettrica	ripristinare l'alimentazione elettrica
	centralina di controllo guasta	contattare l'assistenza tecnica
	girante del circolatore bloccata	spegnere il fuoco e provvedere alla risoluzione del problema
2 - Surriscaldamento del termocamino	manca di energia elettrica	aprire la porta del focolare e distanziare i ciocchi di legno per ridurre la fiamma e attivare lo scambiatore di sicurezza
	regolazione del termost. circolatore errata	correggere la regolazione
	centralina di controllo guasta	contattare l'assistenza tecnica
	circolatore difettoso	vedi inconveniente 1
3 - Eccessivo deposito di incrostazioni sulle pareti interne del termocamino	legna umida o non adeguata	utilizzare esclusivamente ciocchi di legna ben essiccata
	canna fumaria non adeguata	verificare che la canna fumaria abbia le caratteristiche previste
	combustione lenta	utilizzare ciocchi di legna di dimensione minore
4 - Rumori insoliti nell'impianto	presenza di aria nell'impianto impianto non completamente riempito d'acqua	spegnere il fuoco seguendo le informazioni sopra riportate e provvedere alla risoluzione del problema
	pressione idrica troppo forte	ridurre la pressione in ingresso far installare un dispositivo contro il colpo d'ariete
5 - Diminuzione della portata dell'acqua calda sanitaria	presenza di calcare nella serpentina	rivolgersi ad un termoidraulico per la pulizia della serpentina far installare un idoneo sistema anticalcare all'ingresso della serpentina dell'acqua sanitaria

6 - Assistenza e smaltimento del prodotto e del suo imballaggio

PRIMA DI CHIAMARE IL CENTRO DI ASSISTENZA

Provare a risolvere il problema in modo autonomo servendosi dei consigli della sezione Inconvenienti e Rimedi.

In caso contrario spegnere il termocamino e chiamare il più vicino centro di assistenza autorizzato.

Notizie da comunicare al centro di assistenza

Nome, indirizzo e numero di telefono.

Modello del termocamino, numero di matricola, data di acquisto.

Estremi del documento fiscale di acquisto, se richiesti.

Riparazioni

Il termocamino è un'apparecchiatura complessa, tentare di ripararlo da soli o farlo riparare da personale non qualificato potrebbe anche danneggiare in modo grave l'apparecchio pregiudicandone la sicurezza di utilizzo oltre ad invalidare la garanzia.

Contattare sempre un Centro Assistenza Autorizzato Newsystem nel caso si verifichi un malfunzionamento del termocamino.

SMALTIMENTO E RICICLAGGIO

Smaltimento dell'imballaggio

Seguire le normative locali in tema di smaltimento, così da permettere il riciclaggio dell'imballaggio ed evitare potenziali danni alla salute e all'ambiente.

Smaltimento dell'apparecchio

Gli apparecchi dismessi devono essere raccolti separatamente per ottimizzare il tasso di recupero e riciclaggio dei materiali che li compongono ed evitare potenziali danni alla salute e all'ambiente.

Il simbolo del cestino barrato indica lo smaltimento differenziato dell'apparecchio.

Per maggiori informazioni contattare l'ufficio preposto del comune di appartenenza.

Seguire le ulteriori informazioni eventualmente presenti sull'imballaggio.



CERTIFICATE

**CERTIFICATO DI CONFORMITA'**

Alla UNI EN 14785:2006 e ai requisiti del D.M. 16 febbraio 2016 (Conto Energia Termico 2.0)

Organismo	Kiwa Cermet Italia S.p.A.	
Oggetto del certificato di conformità	Apparecchio per il riscaldamento domestico alimentato con pellet di legno	
Costruttore richiedente	Newsystem SRL	
Tipo e modello	ECO-FIAMMA 30	
In conformità al punto 9.2.1 della norma sopra citata, il costruttore ha dichiarato che l'apparecchio, testato per la determinazione dei requisiti sotto indicati è rappresentativo della famiglia a cui appartengono i seguenti modelli:	ECO-FIAMMA 25 ECO-FIAMMA 40	
Rapporti di prova consultati	N. 2003138 del 15.10.2018 emesso da Kiwa Cermet Italia S.p.A., organismo notificato n. 0476	
Caratteristiche e combustibile	Potenza termica nominale kW	27,46
	Combustibile	Pellet di legno
Valore misurato a potenza nominale		
Rendimento	%	90,9
Emissioni di	CO g/Nm ³ (13% O ₂)	0,13
	PP mg/Nm ³ (13% O ₂)	13,4
	OGC mg/Nm ³ (13% O ₂)	6,9

Informazioni dettagliate sull'oggetto del presente certificato, dei test di prova eseguiti e dei relativi risultati, sono contenuti nei rapporti di prova originali impiegati per la redazione del presente certificato.

Kiwa Cermet Italia S.p.A.

Sede Legale

Via Cadriano, 23
40057 Granarolo dell'Emilia (BO) - Italy
Laboratorio di prova

Viale Venezia, 45
31020 San Vendemiano (TV) - Italy
N.B. nr. 0476

ACCREDIA LAB nr. 0001

San Vendemiano, 15.10.2018

Maurizio Lorenzon
Industry Division Manager



CLASSIFICAZIONE APPARECCHIO

Secondo i requisiti del D.M. 7 novembre 2017 (G.U. n. 294 del 18 dicembre 2017)

Organismo	Kiwa Cermet Italia S.p.A.	
Oggetto del certificato di conformità	Apparecchi per il riscaldamento domestico alimentati con pellet di legno	
Norma di riferimento	EN 14785:2006; CEN/TS 15883:2009	
Costruttore richiedente	Newsystem SRL	
Marchio commerciale	Newsystem	
Tipo e modello	ECO-FIAMMA 30	
In conformità al punto 9.2.1 della norma sopra citata, il costruttore ha dichiarato che l'apparecchio, testato per la determinazione dei requisiti sotto indicati è rappresentativo della famiglia a cui appartengono i seguenti modelli:	ECO-FIAMMA 25 ECO-FIAMMA 40	
Rapporti di prova consultati	N. 2003138 del 15.10.2018 emesso da Kiwa Cermet Italia S.p.A., organismo notificato n. 0476.	
Caratteristiche e combustibile	Potenza termica nominale	kW 27,46
	Combustibile	Pellet di legno
Certificato nr.	2003138.S.01	

			Valore misurato a potenza nominale
Rendimento		%	90,88
Emissioni di	CO	mg/Nm ³ (13% O ₂)	131
	PP	mg/Nm ³ (13% O ₂)	13,4
	COT	mg/Nm ³ (13% O ₂)	6,9
	NOx	mg/Nm ³ (13% O ₂)	124,4
Classificazione			★★★★ (4 stelle)

Kiwa Cermet Italia S.p.A.

Sede Legale

Via Cadriano, 23

40057 Granarolo dell'Emilia (BO) - Italy

Laboratorio di prova

Viale Venezia, 45

31020 San Vendemiano (TV) - Italy

N.B. nr. 0476

ACCREDIA LAB nr. 0001

San Vendemiano, 15.10.2018

Maurizio Lorenzon

Industry Division Manager

8 - Estratto dei termini e delle condizioni di garanzia

La garanzia allegata e le seguenti sue condizioni e termini sono valide esclusivamente per il territorio italiano, ove non diversamente specificato fare riferimento alla documentazione allegata oppure richiederla al Rivenditore / Importatore del prodotto.

La garanzia e le seguenti sue condizioni e termini sono valide solo nel caso che si posseda il documento fiscale di acquisto (fattura o scontrino fiscale) e la ricevuta postale dell'invio della Convalida del Certificato di Garanzia e Relazione di Prima Accensione, debitamente compilate e sottoscritte dalla Ditta Installatrice e dall'Utente del prodotto. In caso di incompletezza dei dati e/o dei documenti forniti la garanzia non sarà prestata e le spese sostenute saranno addebitate come da tariffa vigente al momento dell'intervento.

- 1) La garanzia prestata dal Costruttore è di 5 anni per i Termocamini.
- 2) La garanzia decorre dalla data di acquisto del prodotto. Fa fede, esclusivamente, la data riportata sul documento fiscale di acquisto (fattura o scontrino fiscale).
- 3) La garanzia è valida se l'installazione, l'utilizzo e la manutenzione avvengono in ottemperanza alle Norme Vigenti e alle istruzioni contenute nel manuale di uso e manutenzione del prodotto o a informazioni fornite e sottoscritte dal Costruttore.
- 4) Nel caso di richiesta di intervento il Costruttore valuterà il tempo di attesa in base alle richieste di assistenza presenti al momento della chiamata.
- 5) Gli interventi di riparazione possono essere effettuati presso l'Utente o negli stabilimenti del Costruttore, secondo sua, insindacabile, valutazione e con eventuale addebito delle spese accessorie (trasporto, etc..).
- 6) Il Costruttore valuterà caso per caso, a proprio insindacabile giudizio, quali interventi possano essere eseguiti in garanzia e in che parte sarà riconosciuta la garanzia.
- 7) In caso di riparazione e/o sostituzione del prodotto l'Utente non potrà avvalersi di nessun tipo di risarcimento per danni di qualsiasi natura.
- 8) Gli interventi in garanzia non prolungano la data di scadenza della garanzia.
- 9) Per i componenti elettrici o di terze parti vale la garanzia prestata dai rispettivi costruttori.
- 10) L'intervento di assistenza fuori garanzia comporta l'applicazione delle tariffe vigenti al momento della prenotazione.
- 11) Nel caso di assemblaggio, collaudo e/o messa in servizio del prodotto presso l'Utente da parte anche di personale Newsystem o di suoi collaboratori, la stessa comunque non potrà essere ritenuta responsabile e non riconoscerà in garanzia tutti i potenziali danni causati da una errata progettazione e/o costruzione dell'impianto elettrico, termico, idraulico, di scarico fumi, di aereazione o comunque derivanti da cause diverse dal prodotto stesso.
- 12) Per ogni controversia il foro competente è Ariano Irpino.

La garanzia non comprende:

- parti e componenti soggetti a usura o parti verniciate a contatto o in vicinanza del fuoco;
- le spese di trasporto sostenute per l'invio dei ricambi anche se in garanzia;
- difformità legate alle caratteristiche fisiche e naturali dei materiali usati;
- costi di intervento dei nostri tecnici per sopralluoghi, smontaggi o rimontaggi dovuti ad anomalie di funzionamento non direttamente riconducibili a difetti del prodotto;

La garanzia non è valida:

- Se la Relazione di Prima Accensione e la Convalida del Certificato di Garanzia non sono state compilate e/o spedite secondo le indicazioni stabilite;
 - Se non si dispone del Certificato di Garanzia compilato e firmato dal Tecnico Installatore, con allegata copia del rispettivo documento fiscale di acquisto;
 - In caso di manomissione e/o modifiche anche lievi ma non autorizzate dal costruttore;
 - In caso di utilizzo di ricambi non originali;
 - In caso di utilizzo di combustibile non conforme a quanto riportato nel manuale del prodotto;
- La garanzia esclude in ogni caso la responsabilità per danni diretti e indiretti a persone e/o a cose causati da installazione, utilizzo e/o manutenzione inadeguata, comunque non conforme alle indicazioni contenute nel manuale di uso e manutenzione del prodotto e alle Norme in generale. Il documento integrale delle condizioni di vendita è disponibile presso i Rivenditori Autorizzati, sul sito www.newsystemsrl.com o presso il costruttore.

 *...la tua nuova fiamma!*

NEWSYSTEM SRL

Zona Industriale S. Mango s.C. 83040 Luogosano (AV)

P.Iva 02859180644 PEC: srlnew@legalmail.it Tel. +39 0827 78 044 Fax +39 0827 78 142
info@newsystemsrl.com | assistenza@newsystemsrl.com | commerciale@newsystemsrl.com
acquisti@newsystemsrl.com | amministrazione@newsystemsrl.com



Newsystem srl

www.newsystemsrl.com



MADE IN ITALY