

TERMOCAMINI POLICOMBUSTIBILI SERIE ECO-FIAMMA

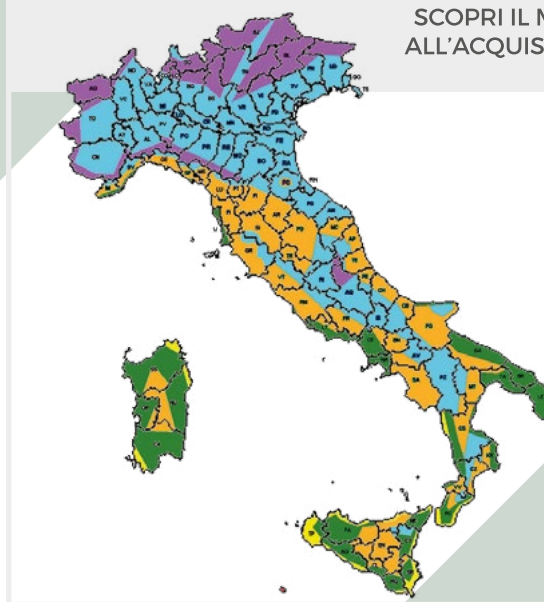
★★★★



TERMOCAMINI POLICOMBUSTIBILI SERIE ECO-FIAMMA 25/30/40



SCOPRI IL MASSIMO CONTRIBUTO CHE RICEVERAI GRAZIE ALL'ACQUISTO DEI NOSTRI TERMOCAMINI A LEGNA IN BASE ALLA TUA ZONA CLIMATICA.



ZONA CLIMATICA	INCENTIVO GSE ECO-FIAMMA 25/30/40
ZONA A	€ 789,28
ZONA B	€ 1.118,15
ZONA C	€ 1.447,02
ZONA D	€ 1.841,66
ZONA E	€ 2.236,30
ZONA F	€ 2.367,85



A⁺

Il Termocamino è conforme ai requisiti per la richiesta di pratiche di conto termico previa sostituzione di apparecchio esistente.

Eco-Fiamma è la proposta policombustibile della Newsystem. È un sistema all'avanguardia che rispetta le più stringenti normative ambientali. Rendimento superiore all'87% garantito anche a porte aperte e basso impatto ambientale grazie alla ridotta emissione di CO². Eco-Fiamma può essere utilizzato come un classico caminetto da compagnia a legna oppure automatizzato con materiali granulari certificati. Grande semplicità di posizionamento concedendo all'utente ampia scelta nel design del rivestimento.

Le principali caratteristiche sono:



Alto Rendimento



Bassi Consumi



Garanzia 5 anni



Combustibile Legna



Combustibili Granulari



Scambiatore Riscaldamento



Scambiatore Sanitario



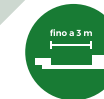
Kit a Granulari



Vetro Ceramico



Doppia Apertura



Trasporto allungabile fino a 3m



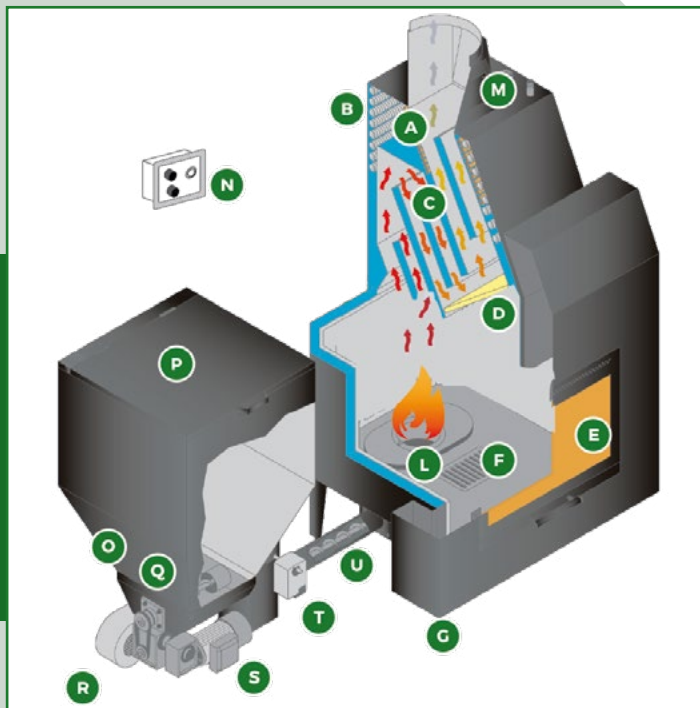
Possibile Gestione da remoto



Accensione Automatica



TERMOCAMINI PLOCOMBUSTIBILI SERIE ECO-FIAMMA 25/30/40



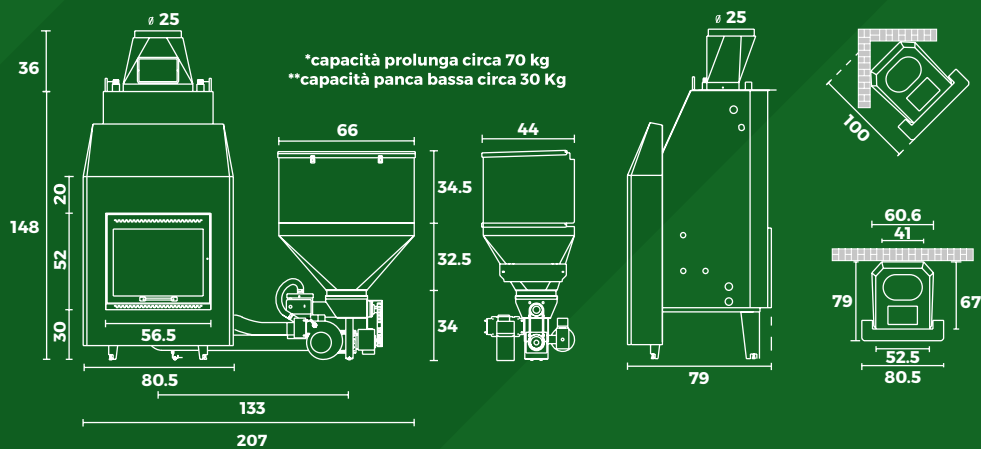
- A** Scambiatore acqua calda sanitaria
- B** Scambiatore secondario
- C** Scambiatori in acciaio autopulenti
- D** Deflettore fiamma in acciaio speciale
- E** Vetro ceramico resistente alle alte temperature
- F** Griglia in ghisa e cassetto cenere
- G** Piedino regolabile in altezza
- L** Bruciatore in ghisa

- M** Sonda temperatura fumi
- N** Centralina di comando
- O** Inverter
- P** Serbatoio combustibili granulari
- Q** Sensore di livello combustibile
- R** Ventola
- S** Motoriduttore
- T** Servomotore a molla
- U** Coclea in acciaio

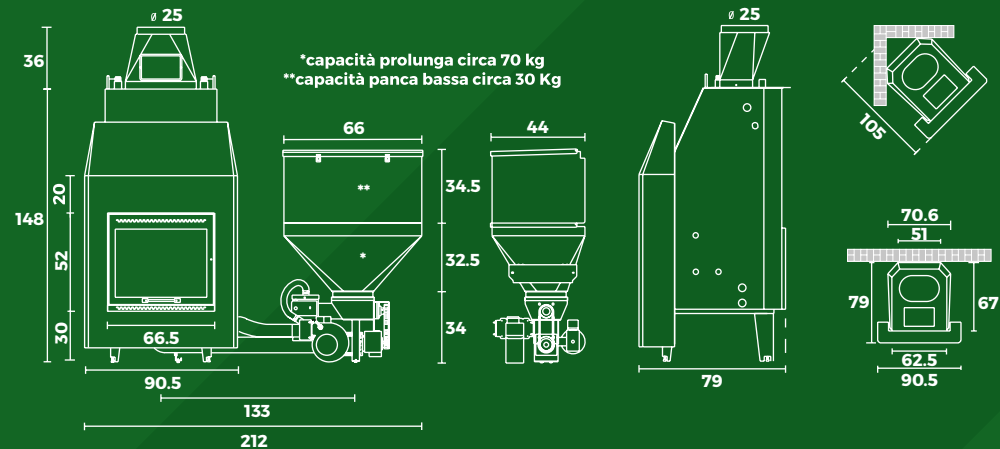
NORMA DI RIFERIMENTO		PROVA LABORATORIO				PROVA LABORATORIO			
CARATTERISTICHE TECNICHE	U.M.	EN14785	TPEF25	TPEF30	TPEF40	EN13229	TPEF25	TPEF30	TPEF40
Potenza termica al focolare	KW	30,21	28,21	30,21	32,21	30,7	26,7	30,7	32,7
Potenza termica nominale	KW	27,46	25,46	27,46	29,46	27,3	23,3	27,3	29,3
Potenza termica all'acqua	KW	23,45	22,45	23,45	24,45	18,4	16,4	18,4	19,4
Potenza termica all'ambiente	KW	4,01	3,01	4,01	5,01	8,9	6,9	8,9	9,9
Rendimento	%	90,88	90,88	90,88	90,88	88	88	88	88
Consumo min/max circa	KG/H	2,76/6,26	2,76/6,26	2,76/6,26	2,76/6,26	6,9	6	6,9	7,3
Produzione acqua calda sanitaria (con temperatura a circa 65°) 10 lt/min in uscita	GRADI	55	55	55	55	55	55	55	55
Circuito elettrico	V/Hz	220/50	220/50	220/50	220/50	220/50	220/50	220/50	220/50
Superficie max riscaldabile circa	MQ	/	180	220	250	/	150	180	200
Capacità acqua termocamino	LT	/	112	132	152	/	112	132	152
Peso termocamino / Peso kit alimentazione	KG	/	280/110	310/110	340/110	/	280/110	310/110	340/110
Diametro canna fumaria	CM	/	25	25	25	/	25	25	25
Capacità serbatoio combustibile circa	KG	/	100	100	100	/	/	/	/

N. B. Per la valutazione dei consumi medi vanno sempre considerate anche zona climatica in cui è situato l'immobile, prestazione energetica (APE), caratteristiche dello specifico impianto e qualità del combustibile.

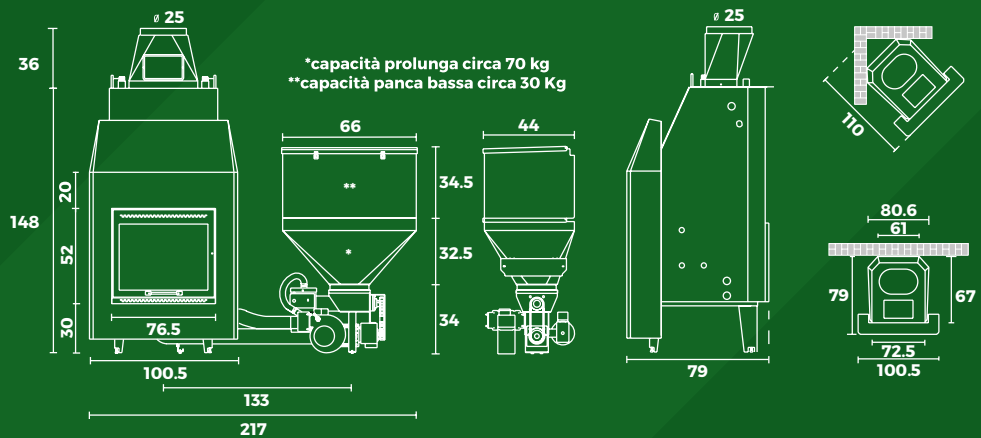
TERMOCAMINO POLICOMBUSTIBILI SERIE ECO-FIAMMA 25
DIMENSIONI D'INGOMBRO > MISURE ESPRESSE IN CM



TERMOCAMINO POLICOMBUSTIBILI SERIE ECO-FIAMMA 30
DIMENSIONI D'INGOMBRO > MISURE ESPRESSE IN CM



TERMOCAMINO POLICOMBUSTIBILI SERIE ECO-FIAMMA 40
DIMENSIONI D'INGOMBRO > MISURE ESPRESSE IN CM



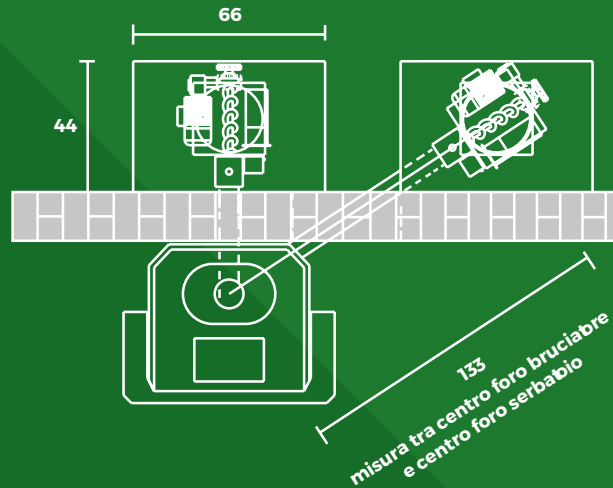
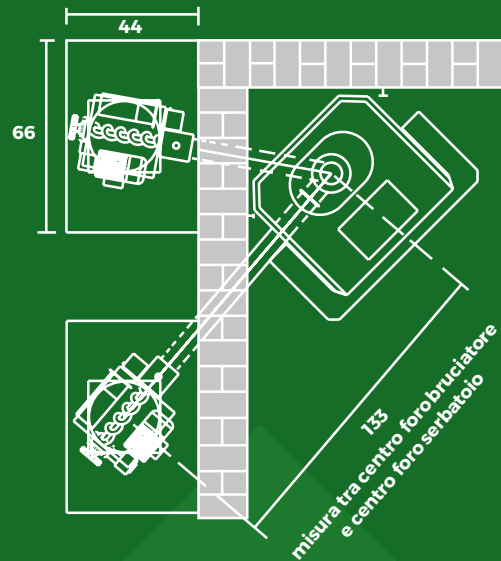
La lunghezza trasporto coclea standard (cm 133),
può essere dimensionata in relazione alle esigenze
di installazione.

La distanza tra centro foro bruciatore e centro foro
serbatoio potrà variare da un minimo di 80 cm
ad un massimo di 300 cm.

Le misure e i disegni sono puramente indicativi, il costruttore si riserva il diritto di modifica senza preavviso.

TERMOCAMINI PLOCOMBUSTIBILI SERIE ECO-FIAMMA 25/30/40

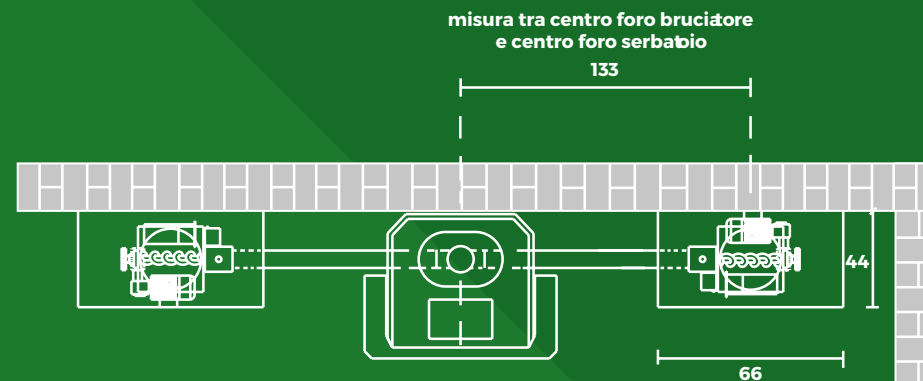
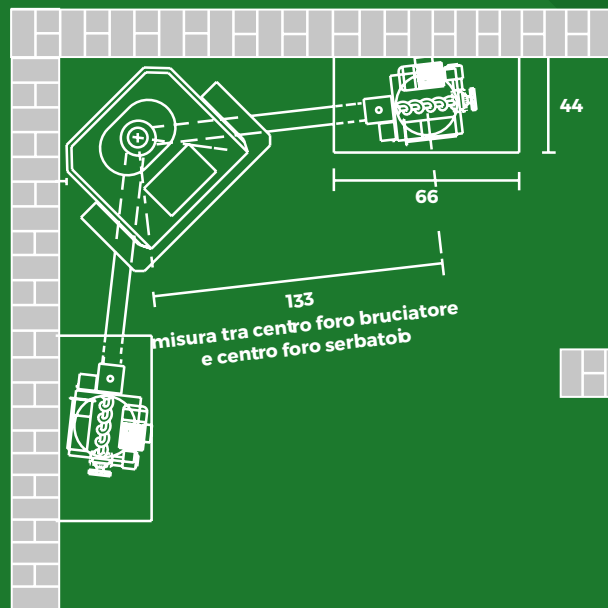
POSIZIONAMENTO ANGOLO/PARETE STANDARD CON SERBATOIO ESTERNO > MISURE ESPRESSE IN CM



La lunghezza trasporto coclea standard (cm 133), può essere dimensionata in relazione alle esigenze di installazione. La distanza tra centro foro bruciatore e centro foro serbatoio potrà variare da un minimo di 80 cm ad un massimo di 300 cm

TERMOCAMINI PLOCOMBUSTIBILI SERIE ECO-FIAMMA 25/30/40

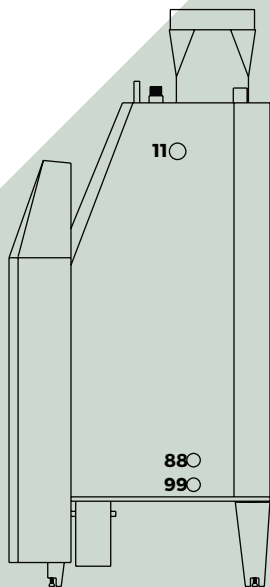
POSIZIONAMENTO ANGOLO/PARETE STANDARD CON SERBATOIO ESTERNO > MISURE ESPRESSE IN CM



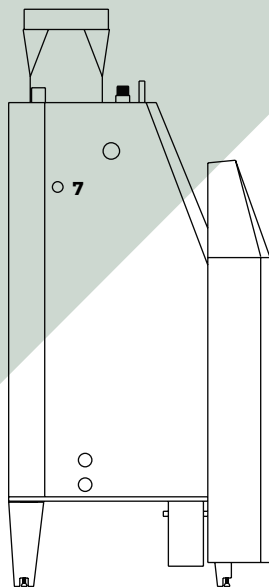
La lunghezza trasporto coclea standard (cm 133), può essere dimensionata in relazione alle esigenze di installazione. La distanza tra centro foro bruciatore e centro foro serbatoio potrà variare da un minimo di 80 cm ad un massimo di 300 cm

TERMOCAMINI SERIE ECO-STAR / ECO-FUOCO / ECO-FIAMMA > SCHEDE DI COLLEGAMENTO CON SCAMBIATORE

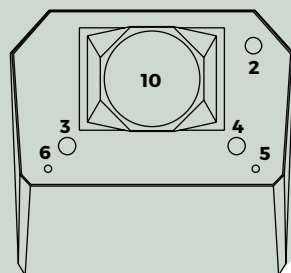
VISTA LATERALE DESTRA



VISTA LATERALE SINISTRA



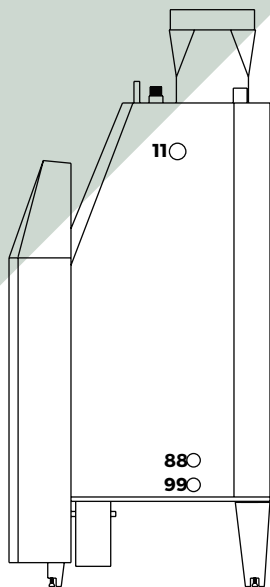
VISTA SUPERIORE



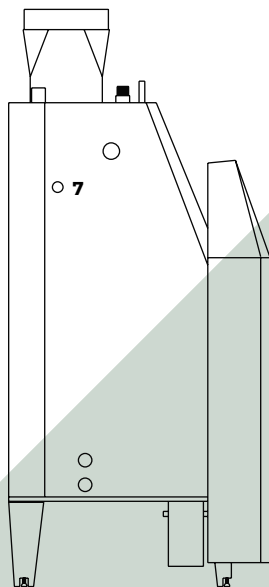
DESCRIZIONE	25	30	40	40L
1 Mandata (circuito aperto)	1" F	1" F	1" F	1" 1/4 F
2 Sfiato di sicurezza	1" F	1" F	1" F	1" 1/4 F
3 Mandata scambiatore (circuito chiuso)	1" F	1" F	1" F	1" F
4 Ritorno scambiatore (circuito chiuso)	1" F	1" F	1" F	1" F
5 Ingresso acqua calda sanitaria	1/2" M	1/2" M	1/2" M	1/2" M
6 Uscita acqua calda sanitaria	1/2" M	1/2" M	1/2" M	1/2" M
7 Pozzetto per sonda	1/2" F	1/2" F	1/2" F	1/2" F
8 Ritorno (circuito aperto)	1" F	1" F	1" F	1" 1/4 F
9 Carico/scarico termocamino	1" F	1" F	1" F	1" 1/4 F
10 Diametro canna fumaria	25 cm	25 cm	25 cm	30 cm

TERMOCAMINI SERIE ECO-STAR / ECO-FUOCO / ECO-FIAMMA > SCHEDE DI COLLEGAMENTO SENZA SCAMBIATORE

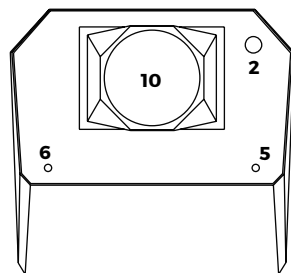
VISTA LATERALE DESTRA



VISTA LATERALE SINISTRA



VISTA SUPERIORE



DESCRIZIONE	25	30	40	40L
1 Mandata (circuito aperto)	1" F	1" F	1" F	1" 1/4 F
2 Sfiato di sicurezza	1" F	1" F	1" F	1" 1/4 F
5 Ingresso acqua calda sanitaria	1/2" M	1/2" M	1/2" M	1/2" M
6 Uscita acqua calda sanitaria	1/2" M	1/2" M	1/2" M	1/2" M
7 Pozzetto per sonda	1/2" F	1/2" F	1/2" F	1/2" F
8 Ritorno (circuito aperto)	1" F	1" F	1" F	1" 1/4 F
9 Carico/scarico termocamino	1" F	1" F	1" F	1" 1/4 F
10 Diametro canna fumaria	25 cm	25 cm	25 cm	30 cm