

2 PANNELLI DI COMANDO E TERMOSTATI

2 CONTROL PANELS AND THERMOSTATS

2.2 TB COMANDO ELETTROMECCANICO INCORPORATO

2.2 TB BUILT-IN ELECTROMECHANICAL CONTROL PANEL

Pannello di comando elettromeccanico per installazione a bordo macchina; permette la commutazione manuale della velocità di funzionamento del ventilconvettore e la regolazione automatica della temperatura ambiente agendo sul gruppo motoventilante dell'unità nella sola fase di riscaldamento o in entrambe le modalità in impianti centralizzati.

Installabile sulle versioni **éstro FL, FA, FU, FB**, il pannello di comando comprende un commutatore rotativo a 4 posizioni (3 velocità + stop) e un termostato elettromeccanico con sonda ad espansione di fluido (campo di regolazione +6/+30°C).

Il comando viene fornito completo di cavetti per il cablaggio alla morsetteria del ventilconvettore, di portasonda adesivo e, solo per versione **éstro F A**, di cornice di copertura.

- Effettuare i collegamenti elettrici come riportato sugli schemi:
 - schema 1 relativo a **TB** con regolazione della temperatura ambiente mediante ON/OFF lato aria;
 - schema 2 relativo a **TB** per **impianti centralizzati** con regolazione della temperatura ambiente mediante ON/OFF lato aria ;
 - schema 3 relativo a **TB** con valvola motorizzata a 3 vie VK; la regolazione della temperatura ambiente avviene tramite ON/OFF lato aria e azionamento della valvola;
 - schema 4 relativo a **TB** con valvola motorizzata a 3 vie VK per **impianti centralizzati**; la regolazione della temperatura ambiente avviene tramite ON/OFF lato aria e azionamento della valvola.

I collegamenti tratteggiati vanno eseguiti dall'installatore.

Per ogni ventilconvettore prevedere sulla rete di alimentazione un interruttore (**IL**) con contatti di apertura con distanza di almeno 3mm e un fusibile (**F**) di protezione adeguato.

Nello schema elettrico sono utilizzate le seguenti abbreviazioni:

BK	nero = velocità massima	M	motore ventilatore
BU	blu = velocità media	RD	rosso = velocità minima
C	commutatore	SF	selettore di funzionamento
CN	connettore a faston	T	termostato: 2 uscita invernale 3 uscita estiva
F	fusibile di protezione, non fornito	TC	termostato di consenso, accessorio
GNYE	giallo/verde = terra	VK	valvola motorizzata a 3 vie
IL	interruttore di linea, non fornito	WH	bianco = comune
TB	pannello comando		

COME ORDINARE

Pannello di comando **TB** codice **EYTB**



This electromechanical control panel, to be installed on-board the machine, is used for manually changing the work speed of the fan coil unit and for automatically setting the room temperature by operating the motor-ventilator of the unit during the heating phase only or in both modes in centralized systems.

This control panel, which may be installed in **éstro** models **FL, FA, FU** and **FB**, comprises a 4-position rotary speed selector switch (three speeds + stop) and an electromechanical thermostat fitted with a fluid-expansion probe (setting range +6/+30°C).

The control board is supplied complete with twin wires for wiring the fan coil unit to the terminal strip, with an adhesive probe-holder and with a cover frame.

- Make the electrical connections as shown in the following diagrams:
 - diagram 1 associated with **TB** with room temperature ON/OFF setting on the air side;
 - diagram 2 associated with **TB** for **centralized systems** with room temperature ON/OFF setting on the air side ;
 - diagram 3 associated with **TB** with VK 3-way motorized valve; the room temperature is set by ON/OFF on the air side and by valve activation;
 - diagram 4 associated with **TB** with VK 3-way motorized valve for **centralized systems**; the room temperature is set by ON/OFF on the air side and by valve activation.

The hatched connections are to be carried out by the installer.

Each fan-coil requires a switch (**IL**) on the feeder line with a distance of at least 3 mm between the opening contacts, and a suitable safety fuse (**F**).

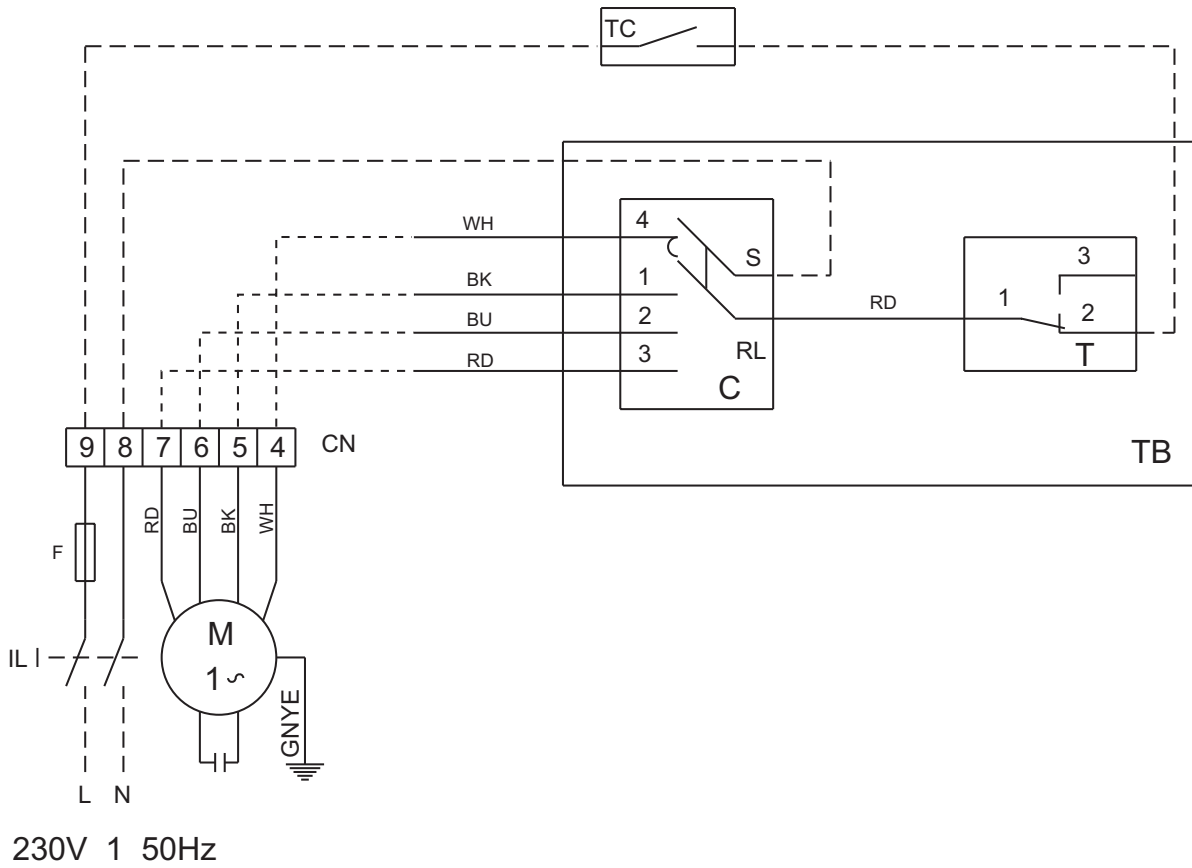
The following abbreviations have been used in the wiring diagram:

BK	Black = maximum speed	RD	Red = minimum speed
BU	Blue = average speed	SF	Operating selector, (not supplied)
C	Speed selector switch	T	Thermostat: 2 winter output 3 summer output
CN	Fast-on connector		
F	Safety fuse (not supplied)	TC	Fan stop thermostat,accessory
GNYE	green/yellow = earth	VK	3-way motorized valve
IL	Line switch (not supplied)	WH	White = common
TB	Control panel		

HOW TO ORDER

Please indicate: **TB** Control panel code **EYTB**

1



2

