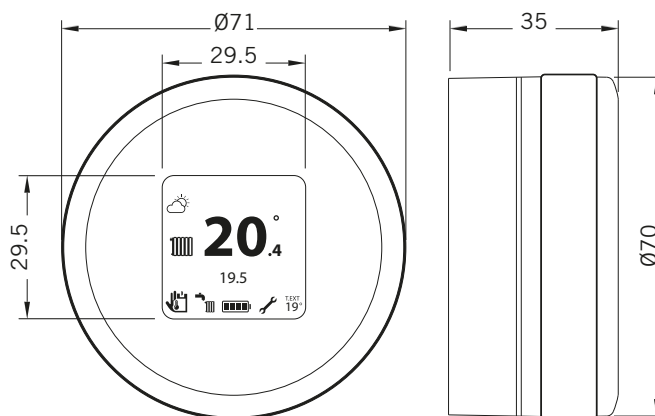


## CRONOTERMOSTATO SMART CON CONNESSIONE BLUETOOTH®

## SMART PROGRAMMABLE THERMOSTAT WITH BLUETOOTH CONNECTION®

JOTTO



app Jotto su smartphone  
Jotto app on smartphone



Disponibile su  
App Store

Scaricabile su  
Google Play

cronotermostato portatile  
portable chronothermostat



gateway collegato alla caldaia  
gateway connected to the boiler



### > CARATTERISTICHE DISTINTIVE

JOTTO è il primo e unico cronotermostato senza fili a tecnologia Bluetooth® frutto di un processo produttivo totalmente italiano. È dotato di un paper display che consuma pochissimo (funziona con una batteria a bottone e ha una autonomia di un paio di anni). Il termostato è compatibile con la maggior parte delle caldaie standard e con le stufe a pellet. Per funzionare non richiede la presenza di una rete Wi-Fi, che invece diventa necessaria per regolare temperature e orari di riscaldamento da remoto, attraverso una app scaricata sul proprio smartphone.

JOTTO è composto da due componenti: il Gateway che va collegato alla caldaia e il cronotermostato portatile, da posizionare nell'ambiente nel quale si desidera regolare la temperatura. I due elementi comunicano tra loro attraverso la tecnologia Bluetooth®.

È progettato per la modulazione di caldaie OpenTherm® e offre una Classe V di termoregolazione. È possibile connettere fino a 3 dispositivi, permettendo così la gestione personalizzata di ambienti diversi, passando così in Classe VIII.

### > DISTINCTIVE FEATURES

JOTTO is the first and only wireless chronothermostat with Bluetooth® technology, the result of a totally italian production process. It is equipped with a low-consumption paper display (it works with a button cell battery and has an autonomy about of a 2 of years). The thermostat is compatible with most standard boilers and pellet stoves. To work, it does not require the presence of a Wi-Fi network, which instead becomes necessary to regulate temperatures and heating times remotely, through an app downloaded on your smartphone. JOTTO is made up of two components: the Gateway which is connected to the boiler and the portable chronothermostat, which is placed in the room where you want to regulate the temperature. The two elements communicate with each other through Bluetooth® technology.

It is designed for the modulation of OpenTherm® boilers and offers Class V temperature control. Up to 3 devices can be connected, allowing for customized management of different environments, thereby upgrading to Class VIII.

### > RIFERIMENTI NORMATIVI

- conformità CE  
EN 60730-2-7  
EN 60730-2-9  
LDV 2014/35/UE  
EMC 2014/30/UE
- classificazione CE 2014/C 207/02 fino Classe VIII

### > NORMATIVE REFERENCES

- CE conformity  
EN 60730-2-7  
EN 60730-2-9  
LDV 2014/35/UE  
EMC 2014/30/UE
- CE classification 2014/C 207/02 up to Class VIII

**> DATI TECNICI**

- alimentazione Jotto: 2 pile AAA ministilo LR03 1,5 V
- alimentazione Gateway: 230Vac
- segnalazione batterie scariche
- fissaggio a parete con apposita placca di adattamento a scatola 503 in alternativa si può non fissare e spostare nelle varie zone di interesse
- colore: bianco con anelli in gomma colorati
- display: tecnologia e-ink 1,54" monocromatico risoluzione 200x200
- tecnologia senza fili: Bluetooth® 4.1 BLE
- distanza fra termostato e gateway: max 15 mt (30 mt in spazio aperto)
- precisione di misura: +/- 0,1 °C
- temperatura di impostazione: 5 ÷ 30 °C
- risoluzione di temperatura: 0,5 °C
- compatibilità con protocollo OpenTherm®

**> TECHNICAL DATA**

- Jotto power supply: 2 AAA LR03 1.5 V batteries
- Gateway power supply: 230Vac
- low battery alert
- wall mounting with a special adapter plate for 503 box alternatively, it can be left unmounted and moved to different areas of interest
- color: white with colored rubber rings
- display: 1.54" e-ink technology, monochrome, 200x200 resolution
- wireless technology: Bluetooth® 4.1 BLE
- distance between thermostat and gateway: max 15 mt (30 mt in open space)
- measurement accuracy: +/- 0.1 °C
- set temperature: 5 ÷ 30 °C
- temperature resolution: 0.5 °C
- compatibility with OpenTherm® protocol

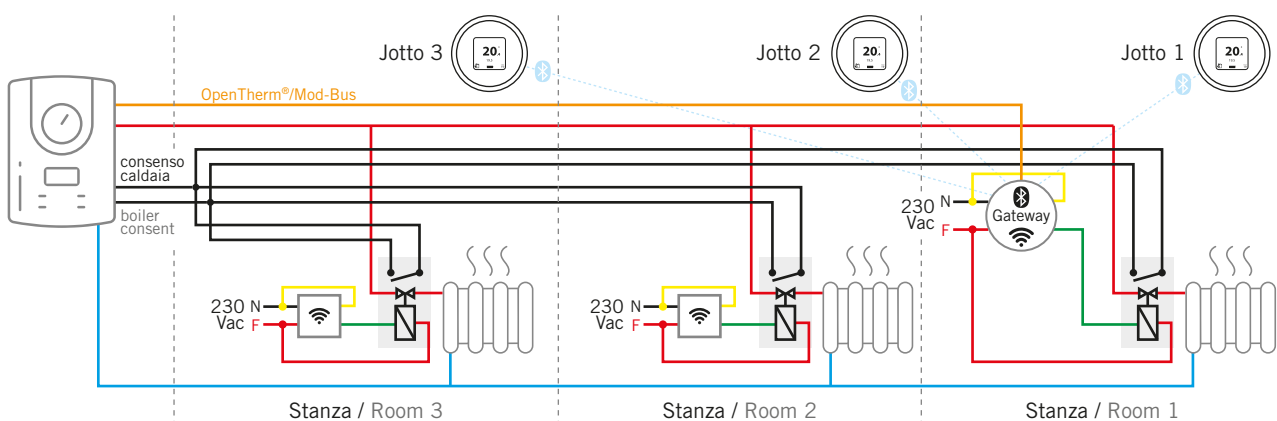
**> AVVERTENZA**

Come tutti i termoregolatori va installato lontano dall'influenza diretta di fonti di calore o correnti d'aria.

**> WARNING**

Like all heat regulators it must be installed far from the direct influence of heat sources or drafts.

**> SCHEMA DI CONFIGURAZIONE E COLLEGAMENTO / CONFIGURATION AND CONNECTION DIAGRAM**



**> ARTICOLI DISPONIBILI IN PRONTA CONSEGNA E PREZZI / ITEMS READY FOR DELIVERY AND PRICES**

COD.	MOD.	€
919 420 50	JOTTO	292,00
919 420 51	JOTTO ESPANSIONE STD	189,00
919 429 99	ADATTATORE JOTTO X 503	13,40

I modelli, le caratteristiche, i campi di pressione qui descritti si riferiscono agli specifici codici disponibili in pronta consegna (Magazzino 91 - Ambiente Service). Per una informazione completa su tutte le versioni e le opzioni producibili su ordinazione consultare le schede tecniche nello specifico catalogo TERMOREGOLAZIONE oppure nel sito [www.cewal.com](http://www.cewal.com)

The models and features described here refer to specific codes that are available from stock (Magazzino 91 - Ambiente Service). For full information on all versions and the available customised options, consult the technical sheets in the specific catalogue THERMOREGULATION or on the website [www.cewal.com](http://www.cewal.com)