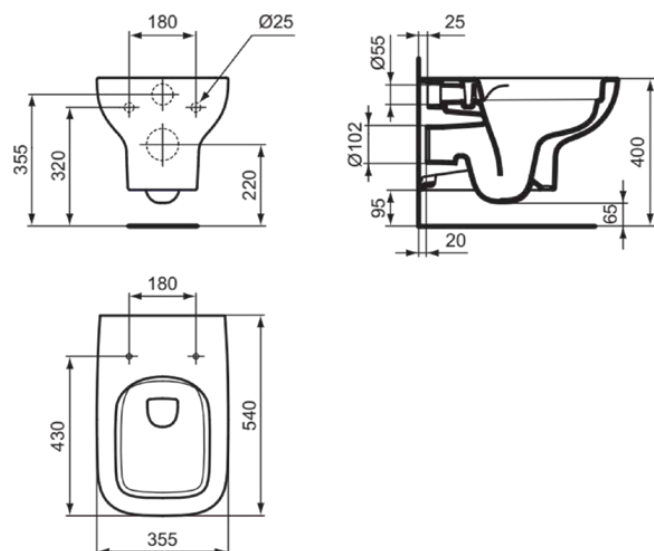


I.LIFE A

T452301

I.LIFE A | Vaso sospeso 355x540x335 mm con finiture bianco lucido, CL1 scarico completo 3.9 - 6 l/min, scarico orizzontale | CL1, RimLS+

Immagine & disegno



Informazioni generali

Categoria di prodotto:	Sanitari
Sotto categoria di prodotto:	Vaso sospeso
Brand:	Ideal Standard
Nome Collezione:	I.LIFE A
Designer:	Palomba Serafini Associati
Colore:	01 - Bianco Lucido
Finitura della superficie:	lucido
Altezza (mm):	335
Larghezza (mm):	355
Lunghezza / Profondità (mm):	540
Metodo di fissaggio:	Fissaggio a terra
Peso netto (Kg):	21.40
VVS:	613118000
Codice EAN:	8014140485452

Da completare con sedile a chiusura normale T453001/T481201 oppure rallentata T453101/T481301. Per il fissaggio a parete è necessario utilizzare il sostegno metallico J117867 da ordinare separatamente. Dotato della tecnologica di scarico RimLS@+ che garantisce un'ottimale pulizia del bacino ad ogni risciacquo e una facile pulizia grazie all'assenza di recessi. Certificato per lo scarico a 4/2,6 litri.

Caratteristiche

 CL1	CL1: 3.9 - 6 l/min	 RimLS+	RimLS+
---	--------------------	--	--------

Download

- [EPD](#)
- [Installation Guide](#)

Standard di prodotto & certificazioni

Certificazioni:	EN 997
Classificazione DoP:	CL1-6AC/5A/4A

Specifiche di prodotto

CL1 scarico completo massimo (litri):	6
CL1 scarico completo minimo (litri):	3.9
Modello per bambini:	No
Codice colore:	01
Descrizione colore:	bianco lucido
Fissaggi nascosti:	No
Tipo di risciacquo:	A cacciata
Design accessibile:	No
Materiale:	Ceramica
Materiale:	Vitreous china
Posizione scarico:	Centro

I.LIFE A

T452301

I.LIFE A | Vaso sospeso 355x540x335 mm con finiture bianco lucido, CL1 scarico completo 3.9 - 6 l/min, scarico orizzontale | CL1, RimLS+

Specifiche di prodotto

Orientamento scarico:	Orizzontale
Visibilità dello scarico:	Nascosta
Tecnologia PVD:	No
Posizione dell'ingresso dell'acqua:	Posteriore
Versione rialzata:	No
Finitura della superficie:	lucido
Tipo di approvvigionamento idrico:	Nascosta
Funzione bidet:	No
Con nicchia igienica / sedile vaso fisso:	No
Con estrazione degli odori:	No
Metodo di fissaggio:	Fissaggio a terra
Metodo di montaggio:	A muro

Il tuo contatto locale:

België • Belgique

Ideal Standard Produktions-GmbH
Corporate Village - Frame 21 Building
Da Vincilaan 2
B-1935 Zaventem
☎ +32 2 325 66 00
✉ +32 2 325 66 01
www.idealstandard.be

България

Идеал Стандарт - Видима АД
ул. "Марин Попов" 53
гр. Севлиево, 5400
☎ +359 885 938 880
✉ office@idealstandard.com
www.idealstandard.bg

Česká republika

Ideal Standard s.r.o.
Zemská 623
41574 Teplice
☎ +420 (0)-417-265 11
✉ +420 (0)-417-265 15
www.idealstandard.cz

Hrvatska

Ideal Standard Hrvatska
Lopatinečka ul. 8
10000, Zagreb
☎ +385 91 229 9304
www.idealstandard.hr

Danmark

Ideal Standard Skandinavia ApS
Fynsvej 9
5500 Middelfart (Denmark)
☎ +45 75 84 10 10
www.idealstandard.dk

Deutschland

Ideal Standard GmbH
Euskirchener Straße 80
53121 Bonn
☎ +49 (0)228 521-0
✉ +49 (0)228 521-241
✉ idealstandard.de@idealstandard.com
www.idealstandard.de

Éire

Ideal Standard Éire
2nd Floor, Unit 3103 Lake Drive Citywest
Business Campus Tallaght Dublin 24 YXW2
☎ +353 1 4564525
www.idealstandard.ie

España

Ideal Standard Iberia S.L.U
Riera Principal Nr. 8
08328 Alella (Barcelona - España)
☎ +34 93 561 80 00
www.idealstandard.es

Ελλάδα

Ideal Standard S. A. Γραφεία Αθηνών:
Λ. Μεσογείων 265, 15451 Ν.
Ψυχικό, Αθήνα
☎ +2106790800
www.idealstandard.gr

France

Ideal Standard France - Siège social
39Rue St. Sabin
75011 Paris
☎ +33 (0)1 49 38 81 34
✉ sav.idealstandard@idealstandard.com
(demandes techniques) /
devis.chantier@idealstandard.com
(demandes commerciales)
www.idealstandard.fr

Italia

Ideal Standard (Italia) Srl
Via Giosuè Borsi 9
20143 Milano, Italia
☎ +39 (0)2 28881
✉ info@idealstandard.it
www.idealstandard.it

Nederland

Ideal Standard Nederland BV
Hambakenwetering 3
5231 DD 's-Hertogenbosch
☎ +31 (0)-77 355 08 08
✉ +31 (0)-77 354 21 86
www.idealstandard.nl

Österreich

Ideal Standard GmbH
Zweigniederlassung Österreich
Erzherzog-Karl-Str. 131-135
1220 Wien Österreich
☎ +43 125 66 222-0
✉ +43 125 66 222-625
www.idealstandard.at

Polska

Ideal Standard Polska
Ul. Ostrowskiego 7
53-238 Wrocław
☎ +48 71 78 68 301
www.idealstandard.po

România

Ideal Standard Representative Office România
Calea Victoriei 109, Etaj 1, Sector 1
București, 010069
☎ +40 746 050 408
✉ officebucharest@idealstandard.com
www.ideal-standard.ro

Srbija

Ideal Standard - Vidima AD
Drinčićeva br.19, I sprat, stan br.8
11000 Beograd Srbija
☎ +381 11 7138 058
www.idealstandard.rs

United Kingdom

Ideal Standard (UK) Ltd
The Bathroom Works National Avenue
Kingston Upon Hull
HU5 4HS
☎ +44 (0)-1482 346 461
✉ +44 (0)-1482 445 886
www.idealstandard.co.uk