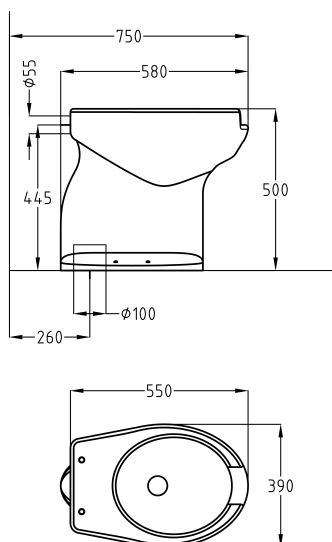


## SCHEDA TECNICA PRODOTTO

### DISEGNO TECNICO



### FOTO

non disponibile

#### FAMIGLIA PRODOTTO: SANITARI

**CODICE:** 420-S

#### DESCRIZIONE:

Vaso ergonomico con apertura frontale e scarico a pavimento.

#### PRESTAZIONI:

Capacità di scarico 4 litri.

#### CERTIFICAZIONI:

Certificazione TUV di sistema UNI EN ISO 9001

Dichiarazione di conformità CE al Regolamento europeo 305/2011 per i Prodotti da Costruzione.

Nuove normative per il settore bagno. Norme di riferimento: UNI EN 997

### CARATTERISTICHE PRODOTTO:

Vaso ergonomico a pavimento, serie Basic. Altezza 50 cm dal piano di calpestio. Scarico a pavimento. Fissaggi verticali. Apertura frontale. Sedile non in dotazione. Sedile idoneo art. 430-E.

#### FISSAGGIO (INSTALLAZIONE):

Fissaggi verticali per viti Ø 8 mm.

Per favorire l'utilizzo da parte di persone disabili o con difficoltà motorie mantenere il bordo frontale a 75 cm dalla parete posteriore e seguire le indicazioni legislative.

#### MANUTENZIONE:

- Controllare periodicamente il corretto fissaggio del vaso.

- Pulire con acqua e sapone o altri prodotti adatti; evitare prodotti aggressivi o abrasivi. Asciugare con un panno morbido.

#### COMPOSIZIONE PRODOTTO:

Vaso, Vitreous china Smaltato

#### MATERIALI:

#### TRATTAMENTI:

#### TOLLERANZA:

Tolleranze generali +/- 5 %

#### CONFEZIONE:

Imballo in scatola di cartone 625 x 440 x 562 mm / Imballo su bancale per pezzi multipli.  
Peso: 18 kg

I dati riportati non possono essere ritenuti vincolanti.

si riserva il diritto di apportare modifiche tecniche ed estetiche senza nessun preavviso.

ST_PRODOTTO: 420-S	- 1	APPROVATO R.T.
REV.02 DEL 24/07/2020		

Sistema di gestione Qualità ISO 9001 certificato TÜV Italia Srl dal 2005

Via M. Curie, 7 - 46034 Borgo Virgilio (Mantova) ITALY

Tel. + 39 0376 4473

www.thermomat.com - info@thermomat.com