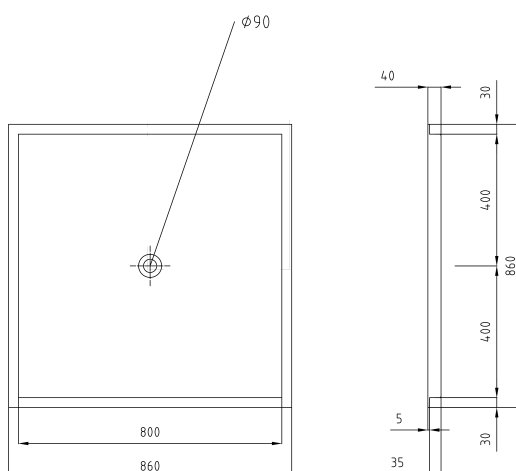


SCHEDA TECNICA PRODOTTO

DISEGNO TECNICO



FOTO



FAMIGLIA PRODOTTO: AMBIENTE DOCCIA

CODICE: 480N

DESCRIZIONE:

Piatto doccia filo pavimento. Dimensioni: 800x800 mm

CERTIFICAZIONI:

Certificazione TUV di sistema UNI EN ISO 9001

Certificazione di Conformità Regolamento UE 305/2011 e successive modifiche d integrazioni.

CARATTERISTICHE PRODOTTO:

Piatto doccia a filo pavimento realizzato in PMMA e ABS rinforzato con poliuretano; con telaio in acciaio completamente annegato nel poliuretano e cornice perimetrale per impermeabilizzazione. Superficie con bugnature.

Foro di scarico per piletta \varnothing 90 mm (non inclusa).

Pilette sifonate opzionali: cod. PIL90N con copertura in ABS cromato, oppure PIL90-GRN con griglia inox.

Importante: la griglia della piletta PIL-90GRN risulta a filo del piatto doccia ed è quindi adatta anche per l'utilizzo da parte di utenti disabili e di utenti su carrozzina. La piletta PIL90N è un prodotto estetico e la parte superiore in ABS risulta sollevata rispetto al piatto doccia.

Capacità di scarico: oltre 12 l/min

FISSAGGIO (INSTALLAZIONE):

Installare la piletta (non in dotazione).

Collegare lo scarico.

Fissare il piatto doccia a pavimento e sigillare il perimetro.

MANUTENZIONE:

Effettuare una adeguata pulizia con acqua e sapone, non utilizzare prodotti abrasivi o corrosivi.

Non tagliare o graffiare.

Non danneggiare alcun componente del prodotto.

COMPOSIZIONE PRODOTTO:

N. 1 PIATTO DOCCIA

MATERIALI:

PMMA, ABS, poliuretano

TRATTAMENTI:

CONFEZIONE:

Imballo in scatola di cartone 970 x 1000 x 50 mm.

Peso: 9 kg

I dati riportati non possono essere ritenuti vincolanti.

si riserva il diritto di apportare modifiche tecniche ed estetiche senza nessun preavviso.

ST_PRODOTTO: 480N	APPROVATO - 1 R.T.
REV.01 DEL 24/09/2020	

Sistema di gestione Qualità ISO 9001 certificato TÜV Italia Srl dal 2005

Via M. Curie, 7 - 46034 Borgo Virgilio (Mantova) ITALY

Tel. + 39 0376 4473

www.thermomat.com - info@thermomat.com