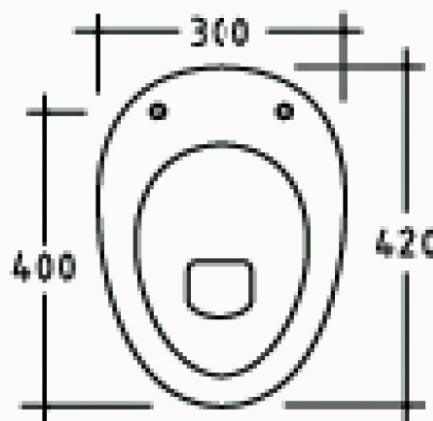
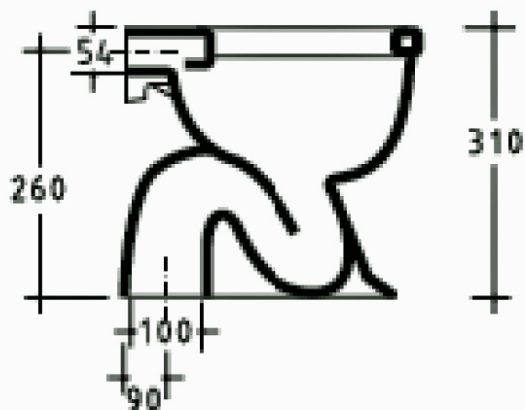


DISEGNO TECNICO



FOTO



FAMIGLIA PRODOTTO: SANITARI

CODICE: 425

DESCRIZIONE:

Vaso a terra per infanzia.

PRESTAZIONI:

Conforme alla norma EN 997.

Capacità di scarico 5 litri.

CERTIFICAZIONI:

Certificazione TÜV di sistema UNI EN ISO 9001

Dichiarazione di conformità CE alla Direttiva Europea 305/2011/CEE per i Prodotti da Costruzione:

Nuove normative per il settore bagno. Norme di riferimento: EN 997

CARATTERISTICHE PRODOTTO:

Altezza 310 mm dal piano di calpestio. Scarico a pavimento. Fissaggi verticali. Brida multiforo.

FISSAGGIO (INSTALLAZIONE):

Fissaggi verticali per viti Ø 8 mm.

MANUTENZIONE:

- Controllare periodicamente il corretto fissaggio del vaso.
- Pulire con acqua e sapone o altri prodotti adatti; evitare prodotti aggressivi o abrasivi. Asciugare con un panno morbido.

COMPOSIZIONE PRODOTTO:

Vaso Vitreous china Smaltato

Sedile non compreso nella confezione.

MATERIALI:

TRATTAMENTI:

TOLLERANZA:

Tolleranze generali +/- 5 %

CONFEZIONE:

Imballo in scatola di cartone 675 x 275 x 455 mm / Imballo su bancale per pezzi multipli.
Peso: 9 kg

I dati riportati non possono essere ritenuti vincolanti.

si riserva il diritto di apportare modifiche tecniche ed estetiche senza nessun preavviso.

ST_PRODOTTO: 425	- 1	APPROVATO R.T.
REV.02 DEL 03/05/2023		

Sistema di gestione Qualità ISO 9001 certificato TÜV Italia Srl dal 2005

Via M. Curie, 7 - 46034 Borgo Virgilio (Mantova) ITALY

Tel. + 39 0376 4473

www.thermomat.com - info@thermomat.com