

Articolo: 131500000

Descrizione: Curvetta saliscendi cromata con rosone.

Temperatura di esercizio: -5% + 150°C

Peso netto articolo: 66,33 g ± 5%

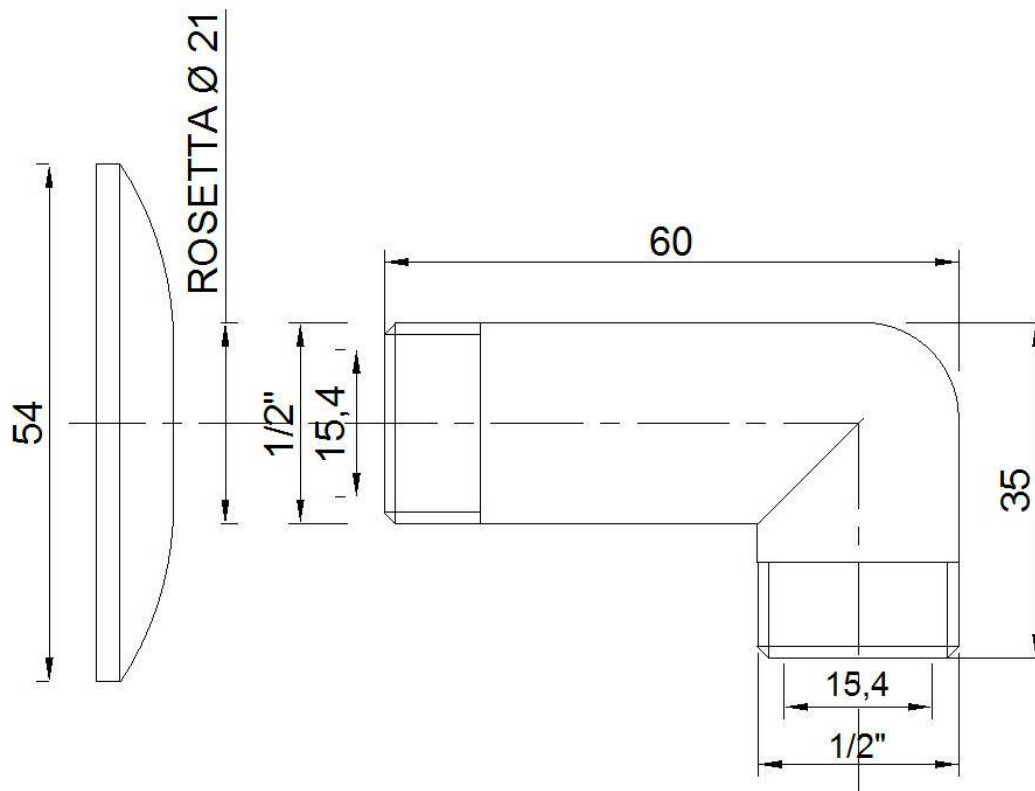
Origine: prodotto in Cina.

Imballo: sacchetto singolo.
10 pezzi in scatola.
200 pezzi in scatola 37x32x28.

Peso lordo imballo: 14,99 kg ± 5%



Immagine a puro scopo illustrativo.



Go Plast srl si riserva il diritto di modifica dell'articolo senza preavviso. Ogni riproduzione, anche parziale, è severamente vietata.

Telefono: +39 0321 960614 - Fax: +39 0321 960625

Email: info@goplast.it

Via Gallarate, 116 – 28047 Oleggio (NO)