

System Box art. 98011

PROFONDITÀ INCASSO

DEPTH BUILT-IN SHOWER MIXER

56,5 mm

TOLLERANZA INSTALLAZIONE PIASTRA IN OTTONE

BRASS PLATE INSTALLATION TOLERANCE

25 mm

PROLUNGA AGGIUNTIVA

ADDITIONAL EXTENSION

+ 30 mm

TOLLERANZA INSTALLAZIONE PIASTRA IN ABS

ABS PLATE INSTALLATION TOLERANCE

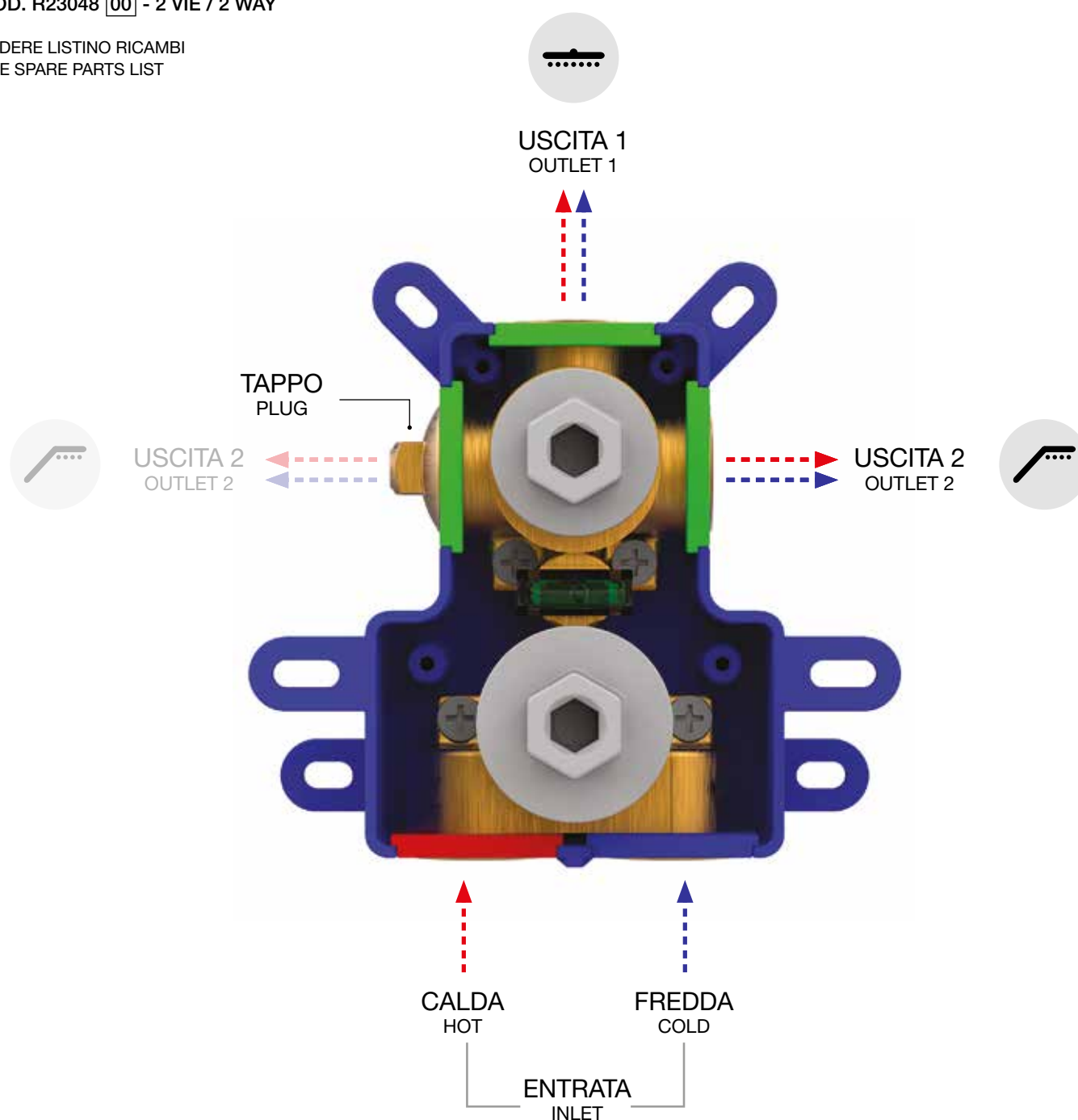
19 mm

codice finitura
finishing code

COD. R23049 00 - 1 VIA / 1 WAY

COD. R23048 00 - 2 VIE / 2 WAY

VEDERE LISTINO RICAMBI
SEE SPARE PARTS LIST



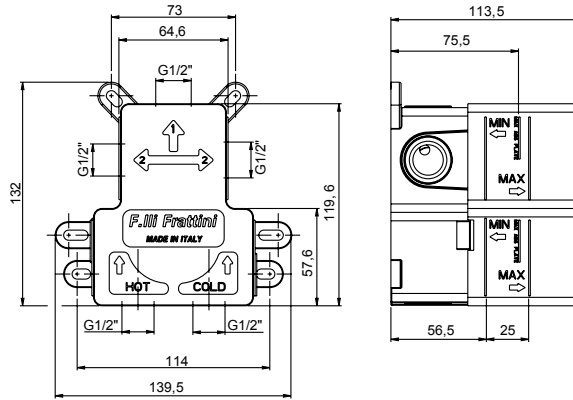
UTILIZZABILE SIA L'USCITA 2 DI DESTRA O DI SINISTRA, CHIUDENDO CON IL TAPPO L'USCITA NON UTILIZZATA
BOTH THE 2 RIGHT OUTLET OR LEFT OUTLET CAN BE CONNECTED BY CLOSING WITH THE CAP THE UNUSED OUTLET

art. 98011

Corpo per monocomando incasso doccia universale, cartuccia Ø35, 1/2 vie, con deviazione a dischi ceramici
Universal built-in box shower mixer, Ø35 cartridge, 1/2 way ceramic discs diverter
 Corps à encastrer universel pour mitigeur de douche, cartouche Ø35 inverseur disques céramiques **1-2 voies**
Cuerpo empotrado universal para mezclador ducha, cartucha Ø35, inversor discos ceramicos 1-2 vias
 UP-Universal Körper für Duschenmischer, Ø35 Kartusche, **1-2 Wege** Umsteller mit Keramik Scheiben



Livella inclusa
Bubble level included

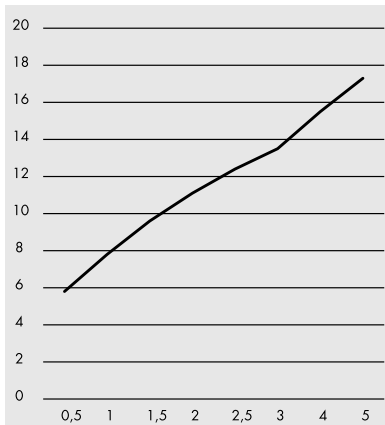


ESEMPIO DI ESTETICA
EXAMPLE OF EXTERNAL
VISIBLE COMPONENTS
art. 12541 Pepe XL



PORTATA 1 VIA / 1-WAY FLOW

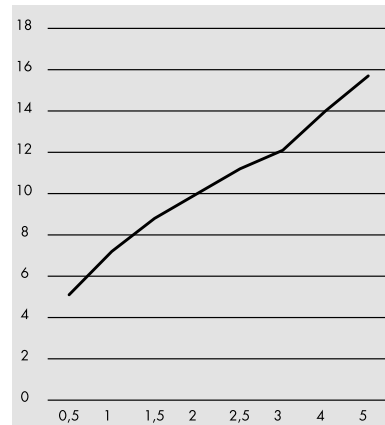
PROVE DI PORTATA - FLOW RATE (L/MIN)



PRESSIONE PRESSURE P (BAR)	VALORI RESULTS ACQUA MISCELATA MIXED WATER
0,5	5,8
1	7,8
1,5	9,6
2	11,1
2,5	12,4
3	13,5
4	15,5
5	17,3

PORTATA 2 VIA / 2-WAY FLOW

PROVE DI PORTATA - FLOW RATE (L/MIN)



PRESSIONE PRESSURE P (BAR)	VALORI RESULTS ACQUA MISCELATA MIXED WATER
0,5	5,1
1	7,2
1,5	8,8
2	10
2,5	11,2
3	12,1
4	14
5	15,7

DATI TECNICI / TECHNICAL SPECIFICATIONS



1 VIA
1-WAY



UNIVERSALE PER TUTTE LE SERIE F.LLI FRATTINI
UNIVERSAL FOR ALL THE F.LLI FRATTINI SERIES



2 VIA
2-WAY



IMPERMEABILE
WATERPROOF



FAILE INSTALLAZIONE
EASY INSTALLATION



OTTONE DZR
DZR BRASS