

System Box art. 98712

PROFONDITÀ INCASSO

DEPTH BUILT-IN SHOWER MIXER

78 mm

TOLLERANZA INSTALLAZIONE PIASTRA IN OTTONE

BRASS PLATE INSTALLATION TOLERANCE

37 mm

PROLUNGA AGGIUNTIVA

ADDITIONAL EXTENSION

+ 30 mm

codice finitura
finishing code

COD. R23056 00

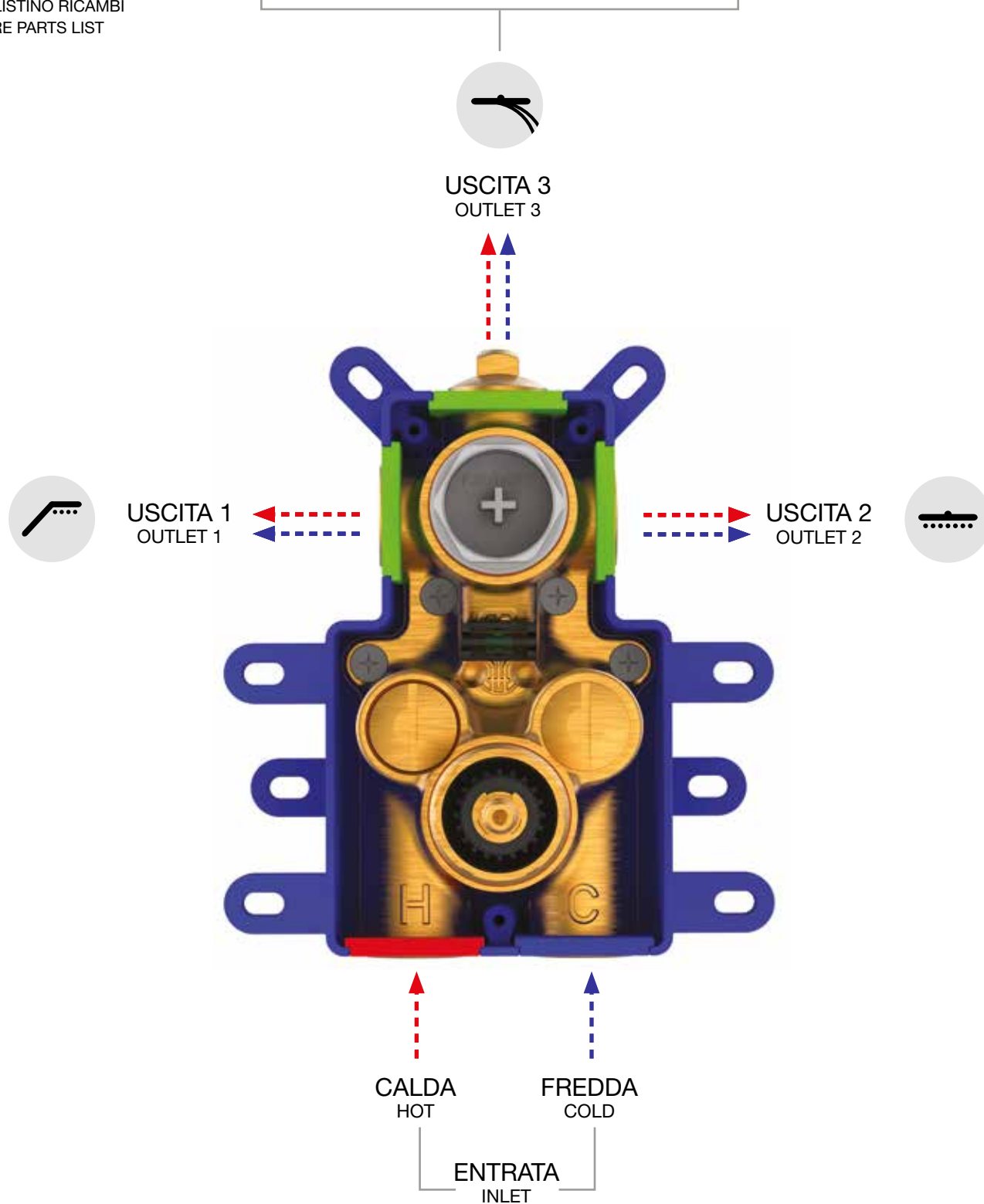
VEDERE LISTINO RICAMBI
SEE SPARE PARTS LIST

TOLLERANZA INSTALLAZIONE PIASTRA IN ABS

ABS PLATE INSTALLATION TOLERANCE

31 mm

DA UTILIZZARE SOLO SE NECESSARIA LA TERZA USCITA
THIRD WAY TO BE USED ONLY IF NECESSARY



art. 98712

Corpo per termostatico incasso doccia universale, **2/3 vie**, con deviazione a dischi ceramici

Universal thermostatic built-in shower mixer, **2/3 way** ceramic discs diverter

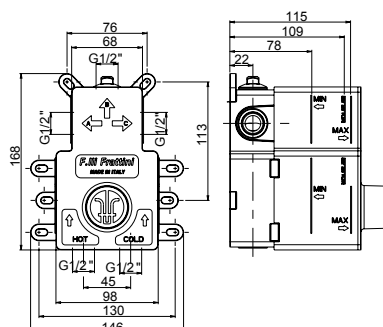
Corps à encastrer universel mitigeur de douche thermostatique **2-3 voies**

Cuerpo empotrado universal para mezclador termostático ducha, inversor discos ceramicos **2-3 vías**

UP-Universal Körper **2/3 Wege** Thermostat-Brausenmischer

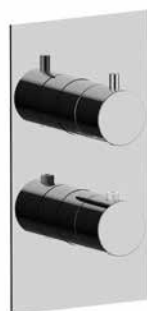


Livella inclusa
Bubble level included



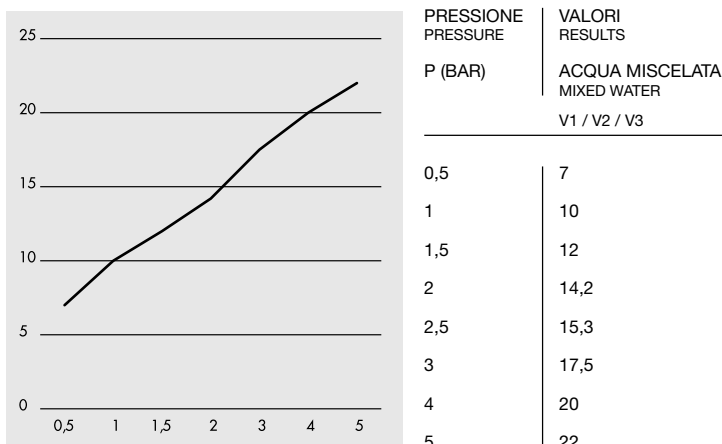
ESEMPIO DI ESTETICA
EXAMPLE OF EXTERNAL
VISIBLE COMPONENTS

art. 55712V2 - 55712V3



PORTATA 1/2/3 VIE / 1/2/3-WAY FLOW

PROVE DI PORTATA - FLOW RATE (L/MIN)



DATI TECNICI / TECHNICAL SPECIFICATIONS



2 VIE
2-WAY



FACILE INSTALLAZIONE
EASY INSTALLATION



OTTONE DZR
DZR BRASS



3 VIE
3-WAY



UNIVERSALE PER TUTTE LE SERIE F.LLI FRATTINI
UNIVERSAL FOR ALL THE F.LLI FRATTINI SERIES



IMPERMEABILE
WATERPROOF