

# CARTUCCE MICROFILTRAZIONE

a tripla azione: batteriostatica + dechlorazione + chiarificazione

EUROACQUE 24/06/22

© All rights reserved



## DESCRIZIONE.

Cartucce microfiltranti per avere tutti i giorni acqua buona da bere senza cattivi odori e sapori.

Riduce il cloro, sapori, odori ed altri contaminanti nocivi e protegge le apparecchiature da guasti dovuti ad occlusioni, chiarificando e filtrando l'acqua, riducendo terra/ruggine, particelle fino a 0,5 micron e contaminanti dannosi alla salute come cisti *Cryptosporidium* e *Giardia*.

Dotata di struttura Carbon Block + ioni di argento per eliminare odori e sapori indesiderati, riducendo il cloro e applicando un'azione batteriostatica.

Installare verticalmente con la cartuccia rivolta verso il basso.

Lasciare 6.35 cm (2.5") di spazio libero sotto la cartuccia per facilitare la sostituzione della stessa.

Spurgare la cartuccia per 5 minuti alla massima portata d'acqua.

Sostituire la cartuccia regolarmente ogni 12 mesi come manutenzione preventiva programmata o quando la capacità è stata raggiunta o nel caso in cui la pressione in uscita è inferiore ai 0,7 bar (10 psi).

CODICE	MODELLO	DESCRIZIONE	PORTATA	AUTONOMIA MAX	DIMENSIONI in mm	
			Lt/minuto	Lt	Ø	H
CARGENTS	RIVER/CAS	CARTUCCIA ARGENTO/S (per River/S, River/Pro, River/3 vie)	5,0	30.000	79	260
CARGENTM	RIVER/CAM	CARTUCCIA ARGENTO/M	7,5	50.000	79	375

### FINALITÀ DEL SISTEMA

Cartuccia ad attacco rapido con filtrazione carbon block sintetizzato addizionato con argento.

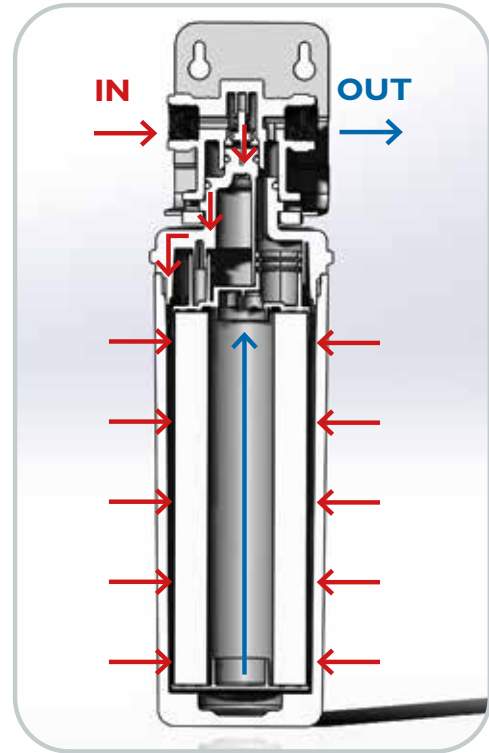
Filtro per la rimozione di sapori, odori, torbidità, cloro, con filtrazione 0.5 micron.

Azione antibatterica ottenuta dalla presenza nel carbone di calibrata miscela di argento.

### PRINCIPI DI FUNZIONAMENTO E DIMENSIONAMENTO

Filtro a struttura composita (conforme dm 25/2012 e dm 174/2004) per affinaggio acqua potabile.

Non usare dove l'acqua è microbiologicamente pericolosa o di qualità ignota senza adeguata disinfezione a monte e dopo il sistema.



**OTTIMO PER LA  
PREPARAZIONE  
DI BEVANDE,  
ESALTANDONE  
GLI AROMI ED I  
PROFUMI**



**STOP ALLA  
PLASTICA**



**IDEALE PER UNA  
CUCINA  
CASALINGA CON  
INGREDIENTI  
NATURALI**



**FACILE  
SOSTITUZIONE  
CARTUCCIA**

SCHEMA TECNICA - DATA SHEET

**PRESTAZIONI**

*Autonomia massima:*

Small: (CERTIFICATA DA LABORATORIO: fino a 30000 lt) \*

Medium: (CERTIFICATA DA LABORATORIO: fino a 50000 lt) \*

*Portata massima:*

Small: 5 lt/min \*

Medium: 7,5 lt/min \*

\* Le prestazioni dipendono dalla qualità dell'acqua in ingresso; sostituire la cartuccia ad esaurimento dell'autonomia o quando il flusso diventa troppo lento o comunque non oltre 12 mesi dall'installazione.

Pressione minima / massima:

0.06 MPa (0.6 bar) / 0.6 MPa (6 bar) non shock

Temperatura acqua minima / massima:

4.4°C (40°F) / 38°C (140°F)

**Dimensioni cartuccia**

Diametro esterno: 79 mm - Lunghezza small: 260 mm -

Lunghezza medium: 375 mm

**Tipologia attacco testa filtro**

A baionetta Std.

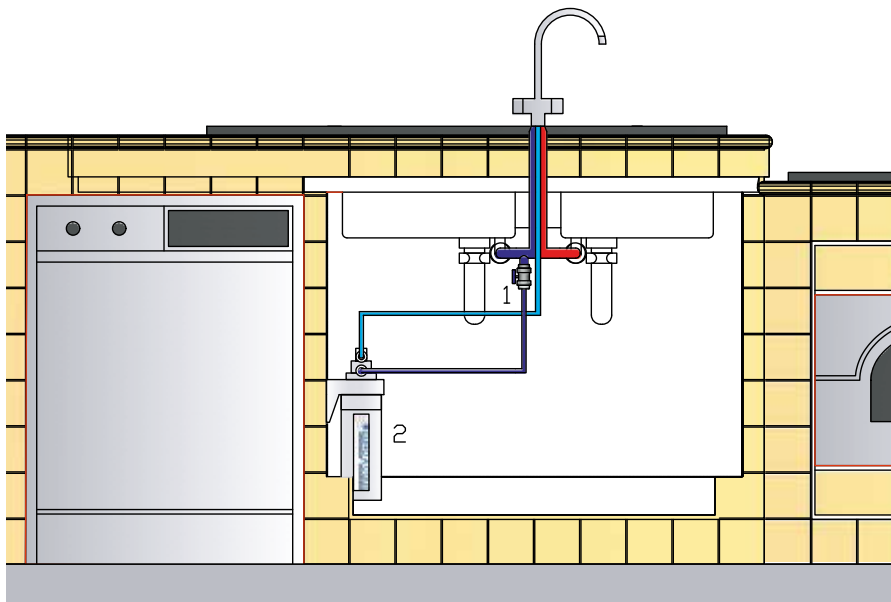
**Materiali**

Carbone attivo: carbon block sinterizzato con argento

Involucro: polipropilene caricato

O-ring: EPDM PA

**SCHEMA DI INSTALLAZIONE**



Attacco a bajonetta per testate Euroacque.

Installazione in verticale o in orizzontale con l'ausilio di clip di sostegno cartuccia.

Prima di rimuovere la cartuccia filtrante, chiudere l'ingresso dell'acqua ed eliminare la pressione nel circuito aprendo il rubinetto a valle.

Ruotare la cartuccia esausta di 90° in senso orario, quindi sfilare la cartuccia dalla testata.

Inserire la nuova cartuccia, dopo aver rimosso il tappo di protezione, e ruotarla di 90° in senso antiorario.

Aprire la valvola di ingresso e erogare acqua per attivare la nuova cartuccia per almeno 3 minuti.

## MANUTENZIONE

Dopo periodi di breve inutilizzo, far scorrere acqua prima di prelevarla per l'uso potabile.

In caso di inutilizzo prolungato, eseguire la disinfezione del sistema.

Sostituire in base alle indicazioni di autonomia indicate.

## SMALTIMENTO

Settore professionale codice CER 19.09.04

## VOCI DI CAPITOLATO.

River/CA (ARGENTO) è una cartuccia per la filtrazione dell'Acqua per l'uso potabile.

Arriva alla microfiltrazione dove l'azione di decolorazione è più sicura grazie ai 0,5 micron di filtrazione.

RIVER/CA ARGENTO elimina odori e sapori indesiderati, riduce il cloro, ed ha un grado di filtrazione nominale pari a 0,5 micron.

La cartuccia è del tipo monouso realizzata con la tecnologia del carbon block estruso addizionato d'argento per esplicare l'azione batteriostatica.

Cartuccia a struttura composita adatta al trattamento delle acque potabili conforme al DM 25/2012.

## GARANZIA

I sistemi di trattamento dell'acqua Euroacque (escluso i componenti di consumo) sono coperti da garanzia contro i difetti dei materiali e costruttivi per un periodo di due anni a partire dalla data di acquisto.

I componenti di consumo (cartuccia filtro) sono coperti da garanzia contro i difetti dei materiali e costruttivi per un periodo di due a partire dalla data di acquisto.

Per maggiori dettagli si rimanda al certificato di garanzia.

Su richiesta Euroacque fornisce copia del certificato di garanzia.



# CARTUCCE MICROFILTRAZIONE

a tripla azione: batteriostatica + decolorazione + chiarificazione