

Relè crepuscolare da palo o parete 12 - 16 A



Giardino:
Illuminazione
notturna



NEON

Vetrine
negozi, insegne
luminose



Illuminazione
per parchi



Illuminazione
pubblica: strade e
parcheggi



SERIE
10

Relè per accensione lampade in funzione del livello di luminosità ambiente

Montaggio a palo e a parete

10.32 - 2 contatti NO 16 A

10.41 - 1 contatto NO 16 A

- Interruzione bipolare del carico (fase + neutro) disponibile sul tipo 10.32
- Regolazione della sensibilità da 1 a 80 lux
- Contatti senza Cadmio
- Elemento fotosensore senza Cadmio (IC photo diode)
- Circuito con trasformatore di isolamento
- Brevetto Italiano - L'innovativo principio di compensazione dell'influenza delle luci comandate, compatibile anche con lampade ad accensione lenta (sino a 10 minuti)
- Primi 3 cicli di funzionamento del relè senza ritardo all'accensione ed allo spegnimento, al fine di facilitare le operazioni di regolazione da parte dell'installatore
- Disponibili per alimentazione 230 e 120 V AC (50/60 Hz)

10.32/10.41

Morsetti a bussola



Per i disegni d'ingombro vedere pagina 8

Caratteristiche dei contatti

Configurazione contatti

10.32



- Doppia uscita - 2 NO 16 A, interruzione bipolare (L+N)

10.41



- Singola uscita - 1 NO 16 A, interruzione unipolare (L)

		2 NO		1 NO	
Corrente nominale/Max corrente istantanea	A	16/30 (120 A - 5 ms)		16/30 (120 A - 5 ms)	
Tensione nominale/Max tensione commutabile	V AC	120/—	230/—	120/—	230/—
Carico nominale in AC1	VA	1900	3700	1900	3700
Carico nominale in AC15	VA	400	750	400	750
Corrente nominale in AC5a	A	—	5	—	5
Portata lampade:					
incandescenza/alogene 230 V W		—	2300	—	2000
fluorescenti con ballast elettronico W		600	1200	500	1000
fluorescenti con ballast elettromagnetico rifasato W		450	850	400	750
CFL W		250	500	200	400
LED 230 V W		—	500	—	400
alogene o LED BT con trasf. elettronico W		250	500	200	400
alogene o LED BT con trasf. elettromagnetico W		500	1000	400	800
Carico minimo commutabile	mW (V/mA)	1000 (10/10)		1000 (10/10)	
Materiale contatti standard		AgSnO ₂		AgSnO ₂	
Caratteristiche dell'alimentazione					
Tensione di alimentazione nominale (U _N)	V AC (50/60 Hz)	120	230	120	230
	V DC	—		—	
Potenza nominale AC/DC	VA (50 Hz)/W	2/—		2/—	
Campo di funzionamento	AC (50 Hz)	(0.8...1.1)U _N		(0.8...1.1)U _N	
	DC	—		—	
Caratteristiche generali					
Durata elettrica a carico nominale in AC1	cicli	100 · 10 ³		100 · 10 ³	
Regolazione soglia di intervento	lx	1...80		1...80	
Soglia di intervento preimpostata	lx	10		10	
Tempo di intervento: accensione/spegnimento	s	15/30		15/30	
Temperatura ambiente	°C	-30...+70		-30...+70	
Grado di protezione		IP 54		IP 54	
Omologazioni (a seconda dei tipi)					

Relè per accensione lampade in funzione del livello di luminosità ambiente
Montaggio a palo e a parete

10.42 - Doppia regolazione e doppia uscita
2 NO 16 A

10.51 - Dimensioni contenute, 1 uscita
NO 12 A

10.61 - Montaggio su corpo illuminante

- Regolazione della sensibilità da 1 a 80 lux
- Sensibilità fissa 10 lux ($\pm 20\%$) - (tipo 10.61)
- Contatti senza Cadmio
- Elemento fotosensore senza Cadmio (IC photo diode)
- Circuito con trasformatore di isolamento (tipo 10.42)
- Brevetto Italiano - L'innovativo principio di compensazione dell'influenza delle luci comandate (tipo 10.51)
- Primi 3 cicli di funzionamento del relè senza ritardo all'accensione ed allo spegnimento, al fine di facilitare le operazioni di regolazione da parte dell'installatore
- Disponibili per alimentazione 230 e 120 V AC (50/60 Hz)
- Precablato con cavi siliconici unipolari di lunghezza 500 mm (tipo 10.61)
- Relè crepuscolare 1 contatto NO rispondente specifiche ENEL per illuminazione pubblica (Tabella IC01A e capitolato costruttivo) - (tipo 10.61)

Per i disegni d'ingombro vedere pagina 8

Caratteristiche dei contatti

Configurazione contatti	2 NO		1 NO		1 NO
Corrente nominale/Max corrente istantanea A	16/30 (120 A - 5 ms)		12/25 (80 A - 5 ms)		16/30 (120 A - 5 ms)
Tensione nominale/Max tensione commutabile V AC	120/—	230/—	120/—	230/—	230/—
Carico nominale in AC1 VA	1900	3700	1400	2760	3700
Carico nominale in AC15 VA	400	750	300	600	750
Corrente nominale in AC5a A	—	5	—	—	5
Portata lampade:					
incandescenza/alogene 230 V W	—	2000	—	1200	2000
fluorescenti con ballast elettronico W	500	1000	300	600	1000
fluorescenti con ballast elettromagnetico rifasato W	400	750	200	400	750
CFL W	200	400	200	350	400
LED 230 V W	—	400	—	350	400
alogene o LED BT con trasf. elettronico W	200	400	200	350	400
alogene o LED BT con trasf. elettromagnetico W	400	800	300	600	800
Carico minimo commutabile mW (V/mA)	1000 (10/10)		1000 (10/10)		1,000 (10/10)
Materiale contatti standard	AgSnO ₂		AgSnO ₂		AgSnO ₂

Caratteristiche dell'alimentazione

Tensione di alimentazione nominale (U _N) V AC (50/60 Hz)	120	230	120	230	230
V DC	—	—	—	—	—
Potenza nominale AC/DC VA (50 Hz)/W	2/—	—	1.5/—	—	2.5/—
Campo di funzionamento AC (50 Hz)	(0.8...1.1)U _N		(0.8...1.1)U _N		(0.8...1.1)U _N
DC	—		—		—

Caratteristiche generali

Durata elettrica a carico nominale in AC1 cicli	100 · 10 ³	100 · 10 ³	100 · 10 ³	100 · 10 ³	100 · 10 ³
Regolazione soglia di intervento lx	1...80	1...80	1...80	10	10
Soglia di intervento preimpostata lx	10	10	10	10	10
Tempo di intervento: accensione/spegnimento s	15/30	15/30	15/30	15/30	15/30
Temperatura ambiente °C	-30...+70	-30...+70	-30...+70	-30...+70	-30...+70
Grado di protezione	IP 54		IP 54		IP 54

Omologazioni (a seconda dei tipi)



Codificazione

Esempio: serie 10, relè crepuscolare, interruttore bipolare 2 NO - 16 A, terminali a morsetti, alimentazione 230 V AC.

1 0 . 3 2 . 8 . 2 3 0 . 0 0 0 0

Serie _____

Tipo _____

32 = Doppia uscita, interruzione bipolare - 2 NO 16 A
41 = Singola uscita, interruzione unipolare - 1 NO 16 A
42 = Doppia uscita indipendente - 2 NO 16 A
51 = Singola uscita, interruzione unipolare - 1 NO 12 A
61 = Montaggio su corpi illuminanti - 1 NO 16 A

Tensione di alimentazione

120 = 120 V

230 = 230 V

Tipo di alimentazione

8 = AC (50/60 Hz)

Caratteristiche generali

Isolamento		10.32 / 41 / 42		10.51		10.61	
Rigidità dielettrica tra contatti aperti	V AC	1000		1000		1000	
Immunità ai disturbi condotti							
Surge (1.2/50 µs) su L e N (modo differenziale)	kV	4		4		6	
Altri dati							
Pressacavi	Ø mm	(8.9...12)		(7.5...9)		—	
Coppia di serraggio	Nm	0.8		0.8		—	
Capacità di connessione dei morsetti		filo rigido	filo flessibile	filo rigido	filo flessibile	—	
	mm ²	1 x 6 / 2 x 4	1 x 6 / 2 x 2.5	1 x 6 / 2 x 4	1 x 4 / 2 x 2.5	—	
	AWG	1 x 10 / 2 x 12	1 x 10 / 2 x 14	1 x 10 / 2 x 12	1 x 12 / 2 x 14	—	
Cavi di uscita							
Materiale		—		—		Gomma siliconica resistente UV	
Sezione	mm ²	—		—		1.5	
Lunghezza	mm	—		—		500, terminali con puntalino	
Tensione nominale d'isolamento	kV	—		—		0.6/1	
Temperatura massima	°C	—		—		120	

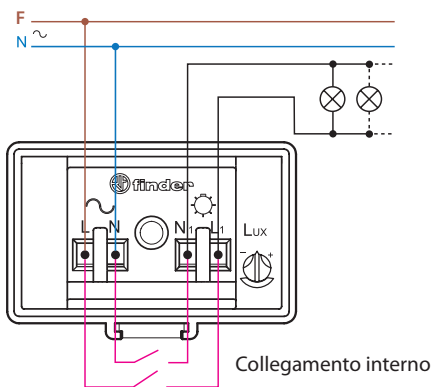
Funzioni

LED*	10.32 / 10.41 / 10.42		10.51	
	Alimentazione	Contatto NO	Alimentazione	Contatto NO
	Non presente	Aperto	Non presente o Presente	Aperto
	Presente	Aperto	Presente	Chiuso
	Presente	Aperto (Temporizzazione in corso)	Presente	Aperto (Temporizzazione in corso)
	Presente	Chiuso	—	—

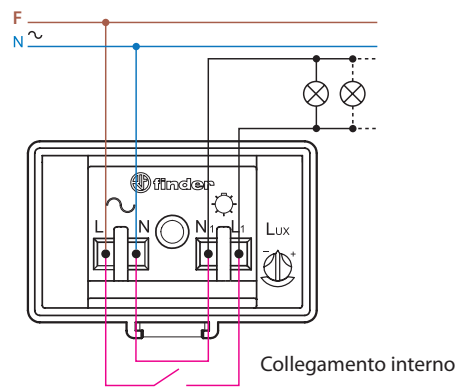
* Il Led è situato sotto il coperchio, in corrispondenza del regolatore, ed identifica lo stato del contatto, facilitando così l'operazione di impostazione della soglia di accensione/spegnimento e verifica del funzionamento.

Schemi di collegamento

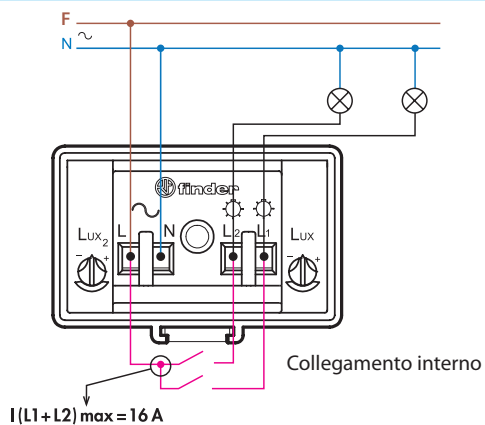
Tipo 10.32



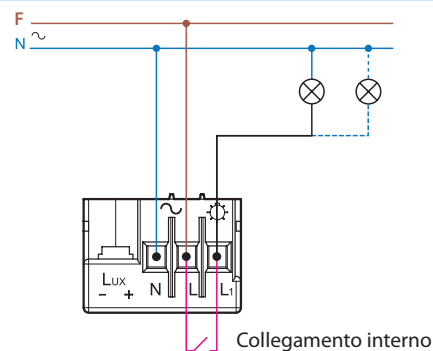
Tipo 10.41



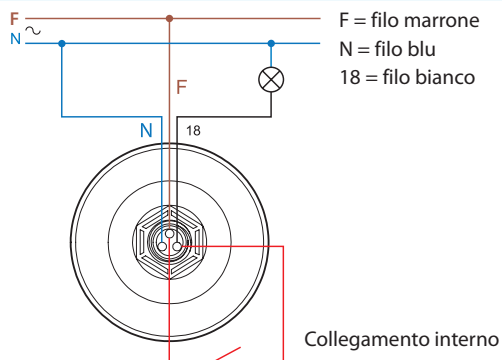
Tipo 10.42



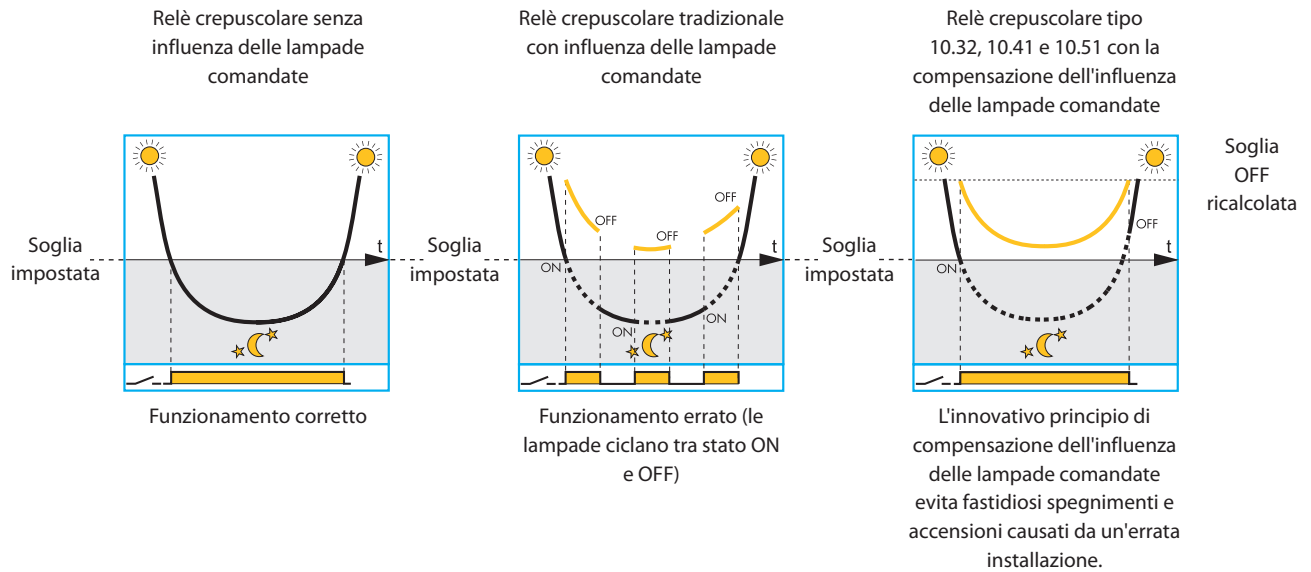
Tipo 10.51





Tipo 10.61



Vantaggi dell'innovativo principio di compensazione dell'influenza delle luci comandate



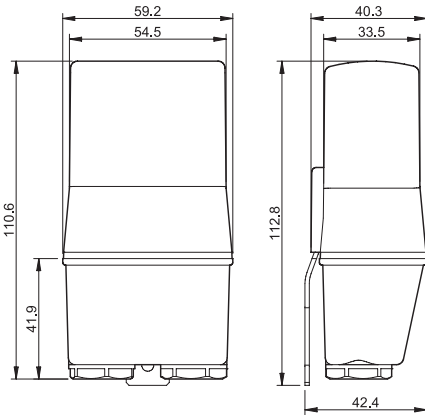
 Livello di luce ambiente misurato dal sensore interno al relè crepuscolare
 Livello di luce ambiente + luce di lampada controllata misurato dal sensore interno al relè crepuscolare

Note:

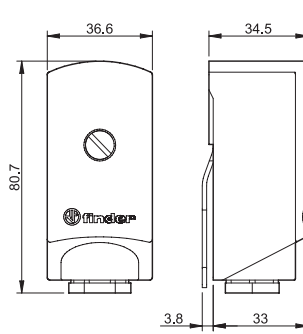
1. Si raccomanda in ogni caso di effettuare un'installazione corretta, evitando che la luce emessa dalla lampada comandata possa influenzare il sensore; lo speciale sistema di "compensazione dell'influenza della luce comandata" è utile quando non è possibile evitare che una parte della luce emessa colpisca il sensore. Per effetto della compensazione, lo spegnimento delle lampade avverrà con ritardo rispetto al momento in cui avrebbe spento senza influenza della luce comandata.
2. Il principio di compensazione non è più efficace se la risultante tra luce ambiente e luce comandata supera i 120 lux.
3. Sui tipi 10.32 e 10.41 il principio è compatibile anche con lampade ad accensione lenta, in quanto il circuito elettronico "insegue" il livello della luce delle lampade controllate sino a 10 minuti.

Disegni d'ingombro

Tipo 10.32/10.41/10.42
Morsetti a bussola



Tipo 10.51
Morsetti a bussola



Tipo 10.61

